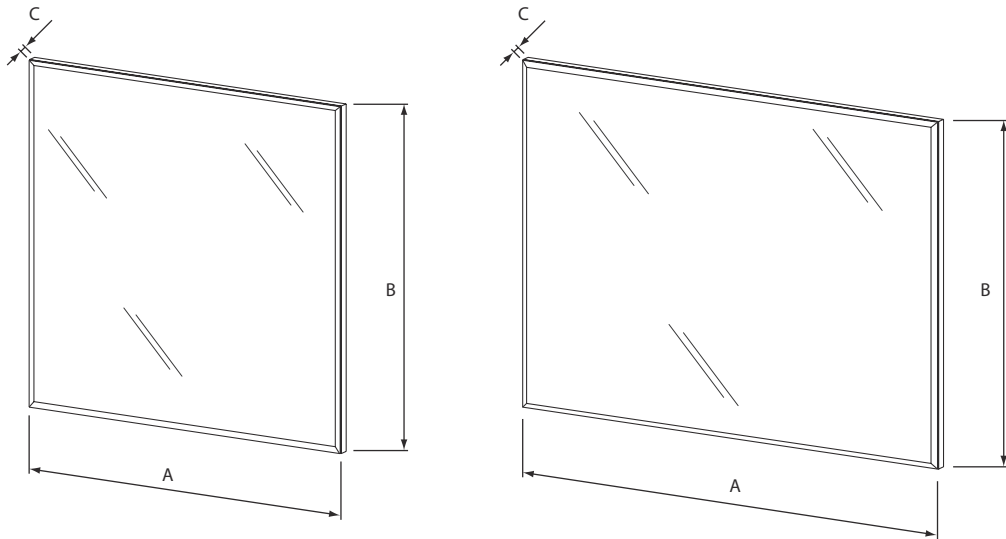




# Roca

## VICTORIA-N MIRROR



	mm		
	A	B	C
8-56667...	600	700	19
8-56666...	700	700	19
8-56665...	800	700	19
8-56664...	1000	700	19
8-56663...	1199	700	19

150921 24-10-2011



**1**

**E** No retirar protecciones hasta que el espejo esté instalado  
**UK** NO TAKE OFF THE PROTECTIONS UNTIL THE MIRROR IS INSTALLED  
**D** Schutz nicht zurücksiehen, bis der Spiegel ist verpackt!  
**F** NE PAS RETIRER LA PROTECTION TANT QUE LE MIROIR N'EST PAS INSTALLÉ.  
**GR** ΜΗΝ ΑΦΑΙΡΕΙΤΕ ΤΑ ΠΡΟΣΤΑΤΕΥΤΙΚΑ ΜΕΧΡΙ ΤΗΝ ΤΟΠΟΘΕΤΗΣΗ ΤΟΥ ΚΑΘΡΕΠΤΗ  
**NL** Verwijder de protectie niet tot dat de spiegel is geïnstaleerd  
**H** A VÉDŐCSOMAGOLÁST A TÜKÖR FELHELYEZÉSÉIG KÉRJÜK MEGŐRIZNI  
**I** Non ritirare protezioni fino a che lo specchio sia installato  
**NO** Ikke fjern beskyttelsen før speilet er montert opp  
**RU** Не удалять элементы защиты до завершения установки зеркала  
**PL** Nie zdejmować zabezpieczenia dopóki lustro nie będzie zamontowane!!!

**2**

**3**

40mm  
 Ø6

180 cm  
 87 cm

# Roca

**902  
304  
848**

Línea de  
Atención al  
Consumidor



**902  
400  
423**

Servicio  
Técnico  
Sanitario



Roca Sanitario, S.A.

Avda. Diagonal, 513  
08029 Barcelona - SPAIN  
Tel.: 93 366 1200 - Fax: 93419450  
www.roca.es