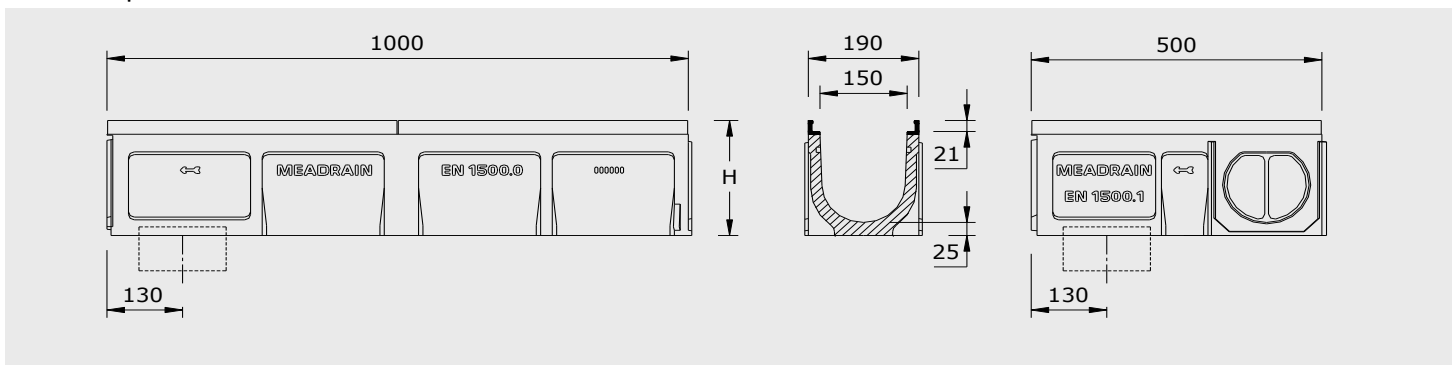


EN 1500 Улей отводнителен от полимер бетон

MEADRAIN Supreme EN 1500



Свойства на материала

Улей отводнителен

o Полимер бетон:	на основа на полиестерна смола, с минерални компоненти, добавки
o Издръжливост на натиск:	$\geq 90 \text{ N/mm}^2$
o Издръжливост на опън:	$\geq 22 \text{ N/mm}^2$
o Модул еластичност:	25000 - 35000 N/mm ²
o Плътност:	2,1 - 2,3 kg/dm ³
o Коефициент на разширение по дължина	са. $1,45 \times 10^{-5} 1/K$
o Топлоустойчивост:	100°C дълготрайно, за кратко (5Min.) до 200°C
o Мразоустойчивост:	- 50°C
o Проникване на вода:	0 mm
o Хигроскопичност:	< 0,05%
o Структура на материала:	Без капилари

Защитен кант

o Чугун GG KTL-покритие

Решетка

o Чугун GGG

Забележка

* От клас D400 не е подходящ за напречно отводняване на скоростни пътища и магистрали.

EN 1500 Улей отводнителен от полимер бетон

Със защитен кант от чугун и уплътнителен фалц съгласно БДС EN 1433

Общо строително разрешително Z - 74 .4 - 28

Светъл отвод на улея 150mm, строителна ширина 190mm. Подходящ за решетка MEADRAIN Top 1500 PROFIX и

MEADRAIN Top 1500 4-болтово заклочване. За повърхностно линейно или стъпаловидно отводняване.

Клас на натоварване от A15 до F900* съгласно БДС EN1433. Клас на натоварване според указаното, при монтаж изпълнен по изискванията на MEA.

Улей с намалена височина, без наклон

Група матер.	Описание	Дължина в mm	Височина в mm	Арт. номер 010...	ЕАН-код 4001990...	kg за брой	Брой в опаковка
MD	MEADRAIN ENF 1500.0/180 ¹⁾	1000	180	157117	267929	22,50	20

1) С формован отвор за вертикално заустване на \varnothing 160mm или към водосъбирателна/ревизионна шахта.

Улей отводнителен, без наклон

Група матер.	Описание	Дължина в mm	Височина в mm	Арт. номер 010...	ЕАН-код 4001990...	kg за брой	Брой в опаковка
MD	MEADRAIN EN 1500.0 ¹⁾	1000	220	157123	047507	26,80	16
MD	MEADRAIN EN 1500.0/A ²⁾	1000	220	157122	262948	26,50	16
MD	MEADRAIN EN 1500.1 ¹⁾³⁾	500	220	157125	047514	13,60	24
MD	MEADRAIN EN 1510.0 ¹⁾	1000	270	157127	047521	30,70	12
MD	MEADRAIN EN 1510.1 ¹⁾³⁾	500	270	157129	047538	15,60	24
MD	MEADRAIN EN 1520.0 ¹⁾	1000	320	157131	047545	34,40	12
MD	MEADRAIN EN 1520.1 ¹⁾³⁾	500	320	157133	047552	17,30	24
MD	MEADRAIN EN 1520.1-RW/A ³⁾⁴⁾	500	320	157135	047569	18,00	24

1) Формуван отвор за вертикално заустване на \varnothing 160mm или към водосъбирателна/ревизионна шахта.

2) Със заготвен щутцер на \varnothing 160mm от HD-PE с NBR-O уплътнителен пръстен.

3) Възможност за ъглово/кръстато свързване.

4) Със заготвен щутцер на \varnothing 160mm от HD-PE с NBR-O уплътнителен пръстен и две страни на вливане (смяна на посоката)

Улей като свързващ елемент

за направа на стъпаловиден наклон. (Наклон 5%)

Група матер.	Описание	Дължина в mm	Височина в mm	Арт. номер 010...	ЕАН-код 4001990...	kg за брой	Брой в опаковка
MD	MEADRAIN EN 1500-10	1000	220-270	157137	047576	29,40	12
MD	MEADRAIN EN 1510-20	1000	270-320	157139	047583	32,50	12

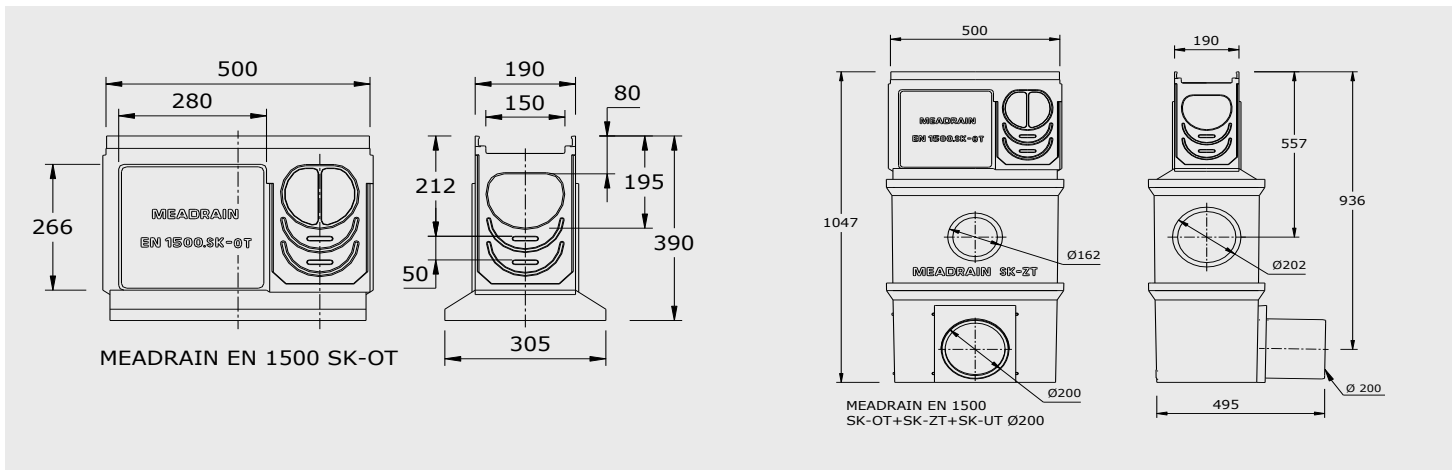
Забележка

* От клас D400 не е подходящ за напречно отводняване на скоростни пътища и магистрали.

EN 1500 Принадлежности

Общо строително разрешително Z - 74 .4 - 28

MEADRAIN Supreme EN 1500 Водосъбирателна шахта варианти



Водосъбирателни шахти от полимер бетон

Защитен кант от чугуен

Група матер.	Описание	Дължина в mm	Височина в mm	Арт. номер 010...	EAN-код 4001990...	kg за брой	Брой в опаковка
MD	MEADRAIN EN 1500 SK-OT Водосъбирателна шахта горна част двустранно отворена за ниска строителна височина	500	390	157141	047590	25,00	12
MD	MEADRAIN ENF 1500 SK-OT Водосъбирателна шахта горна част двустранно отворена за нископрофилен улей MEADRAIN ENF 1500 geöffnet	500	390	157142	273067	25,00	12
MD	MEADRAIN EN 1500 SK-ZT Водосъбирателна шахта междинен елемент за увеличаване на строителна височина	524	375	154709	022801	22,00	12
НОВО 2012	MD MEADRAIN EN 1500 SK-UT-Kurz Водосъбирателна шахта долна част къса с щутцер на Ø 160mm ¹⁾	524	335	154726	274842	25,60	1
НОВО 2012	MD MEADRAIN EN 1500 SK-UT-Kurz Водосъбирателна шахта долна част къса с щутцер на Ø 200mm ¹⁾	524	335	154728	274859	25,70	1
MD	MEADRAIN EN 1500 SK-UT-Kurz Водосъбирателна шахта долна част плетка с формуван отвор на Ø 160mm и Ø 200mm	524	335	154711	022818	24,00	1
MD	MEADRAIN EN 1500 SK-UT-Tief Водосъбирателна шахта долна част дълбока с формуван отвор на Ø 160mm и Ø 200mm	524	485	154719	036280	33,60	1
MD	Кошница за едри отпадъци за водосъбирателна шахта EN 1500	-	-	151846	028285	3,10	1

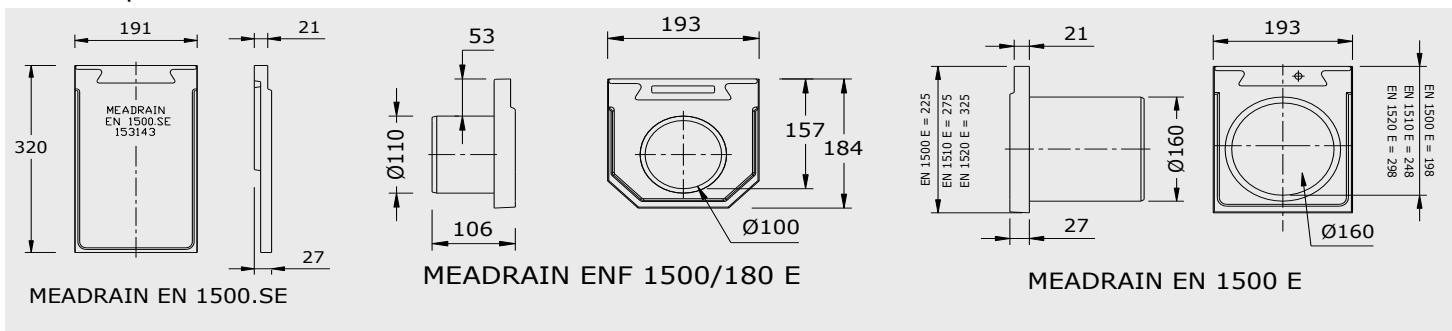
1) с DIBT разрешително

Забележка

* От клас D400 не е подходящ за напречно отводняване на скоростни пътища и магистрали.

EN 1500 Принадлежности

MEADRAIN Supreme EN 1500 Челни плочи



Челна плоча от полимер бетон

Защитен кант от чугун

Група матер.	Описание	Материал	Арт. номер 010...	EAN-код 4001990...	kg за брой	Брой в опаковка
MD	MEADRAIN EN 1500 SE За начало/край на улей Подходящ за всички улеи	Полимер бетон	153143	037843	1,80	1
MD	MEADRAIN ENF 1500.0/180 E ²⁾	Полимер бетон	157119	265444	1,50	1
MD	MEADRAIN EN 1500 E Подходящ за улей: MEADRAIN EN 1500 ¹⁾	Полимер бетон	153145	037850	1,90	1
MD	MEADRAIN EN 1510 E Подходящ за улей: MEADRAIN EN 1510 ¹⁾	Полимер бетон	153147	037867	2,30	1
MD	MEADRAIN EN 1520 E Подходящ за улей: MEADRAIN EN 1520 ¹⁾	Полимер бетон	153149	037874	2,80	1
MD	MEADRAIN EN 1500 RWH За смяна посоката на оттичане - най-висока точка на улей Подходящ за всички улеи	Полимер бетон	153151	037881	3,30	1
MD	MEADRAIN ENF 1500/180 UE	Полимер бетон	157121	270776	0,20	1

1) За край на улей с щутцер от HD-PE на Ø 160mm и NBR-O уплътнителен пръстен

2) За край на улей с щутцер от HD-PE на Ø 100mm

NBR-Уплътнителен пръстен

Група матер.	Описание	Материал	Арт. номер 010...	EAN-код 4001990...	kg за брой	Брой в опаковка
MD	NBR-Уплътнителен пръстен на Ø 160mm от високо устойчив синтетичен каучук за водоуплътност на зауствания към водосъбирателна шахта	NBR	153885	046753	0,05	1
MD	NBR-Уплътнителен пръстен на Ø 200mm от високо устойчив синтетичен каучук за водоуплътност на заустванията към водосъбирателна шахта	NBR	153889	272121	0,07	1

Официален представител:

DRAIN & CO EOOD
ул. Нишава 153
BG - 1408 София
тел./факс +359 2 850 5103
E-mail: info@drain.bg
www.drain.bg

Производител:

MEA Water Management GmbH
Industriestraße 8
86551 Aichach Ecknach
Tel.: +49 (0) 82 51. 91 0
Fax: +49 (0) 82 51. 91 13 00
E-Mail: info.drainage@mea.de
www.mea-group.com

Забележка

* От клас D400 не е подходящ за напречно отводняване на скоростни пътища и магистрали.