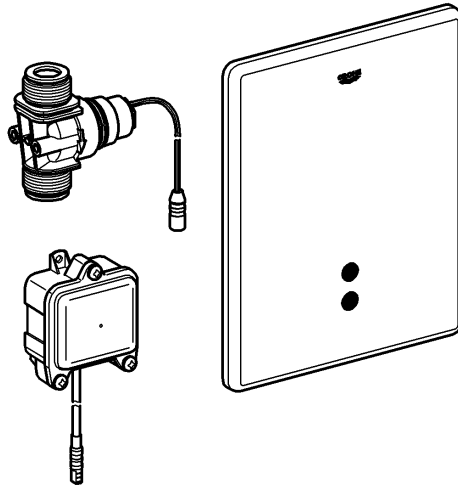
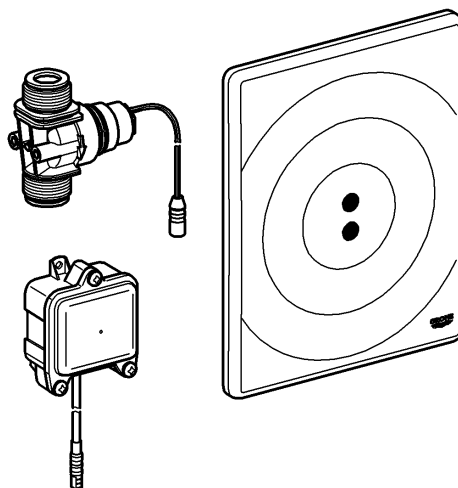


37 750



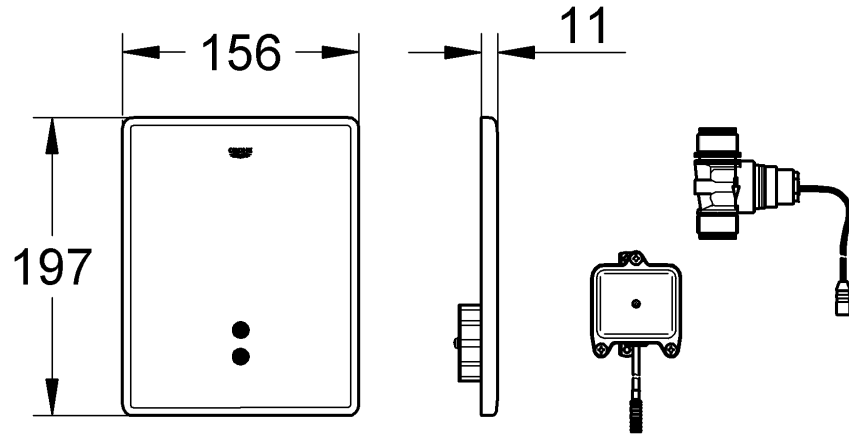
38 450



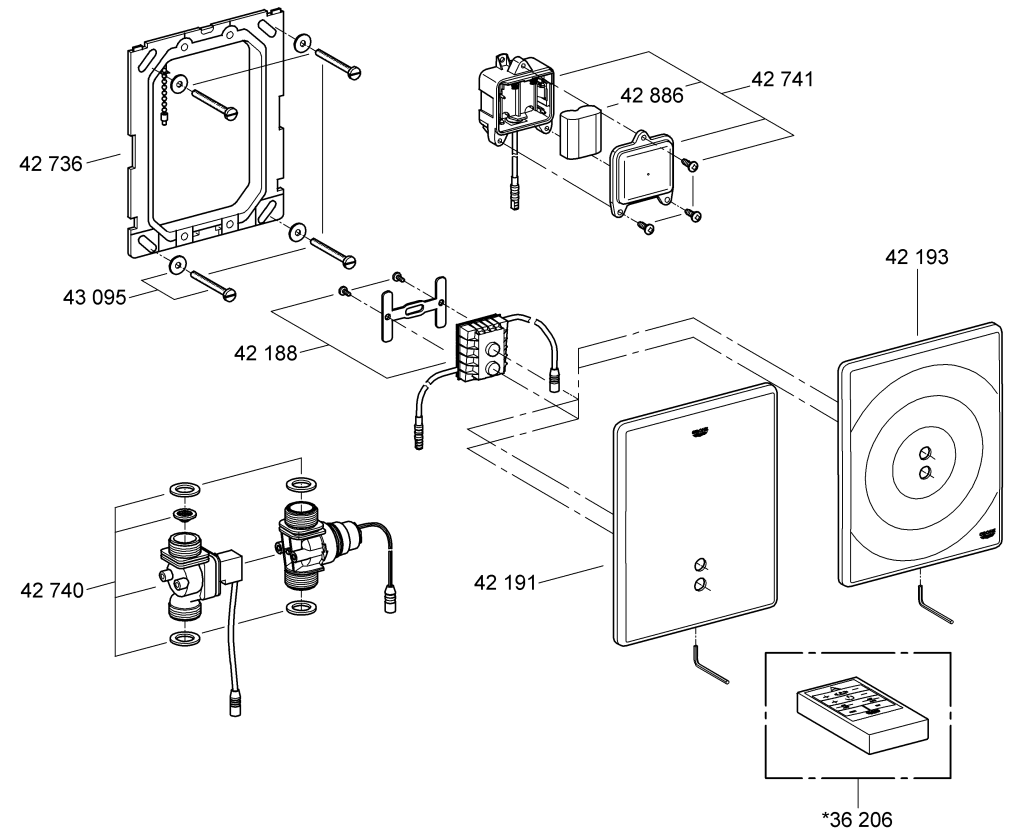
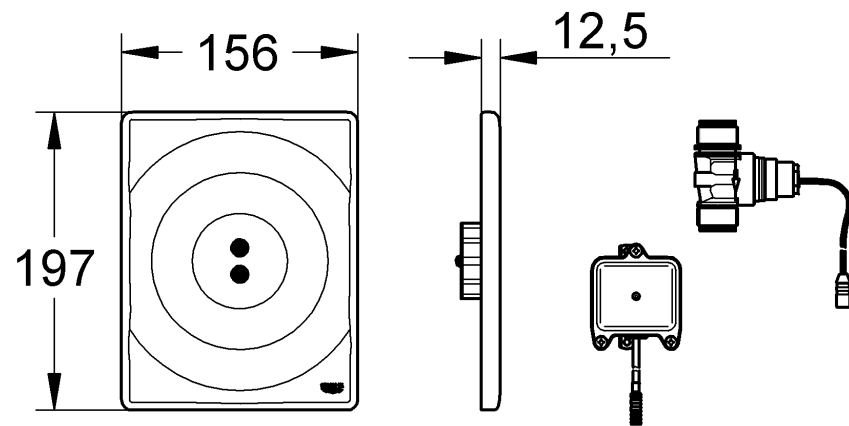
Tectron

D1	I13	N25	GR37	TR49	BG61	RO73
GB4	NL16	FIN28	CZ40	SK52	EST64	RUS76
F7	S19	PL31	H43	SLO55	LV67	
E10	DK22	UAE34	P46	HR58	LT70	

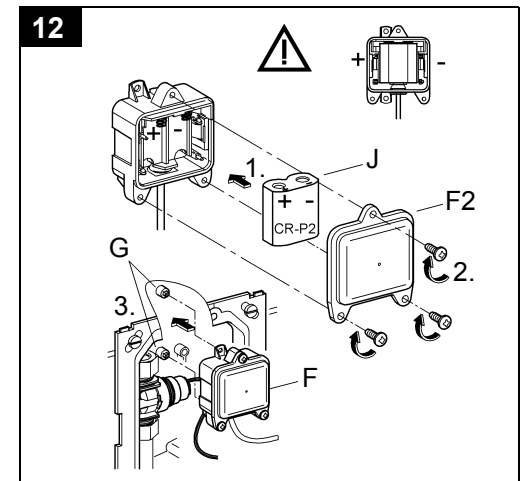
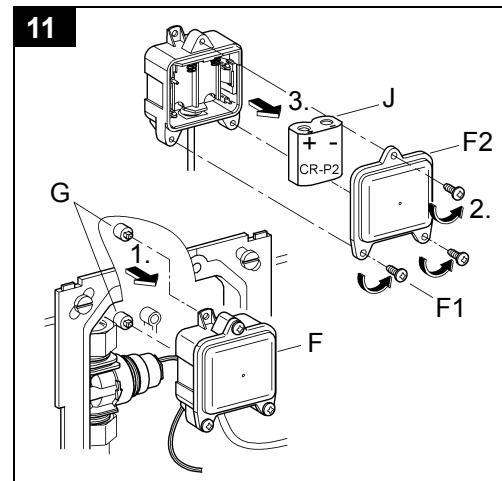
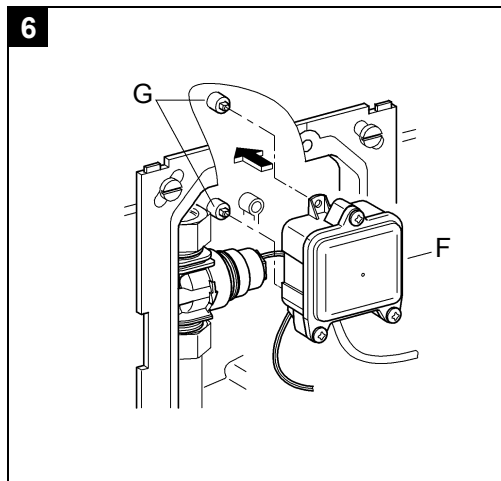
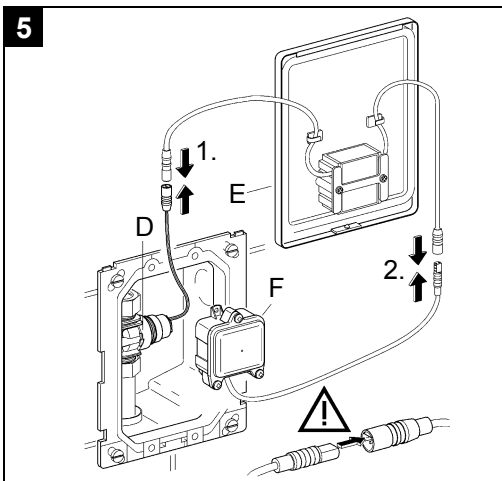
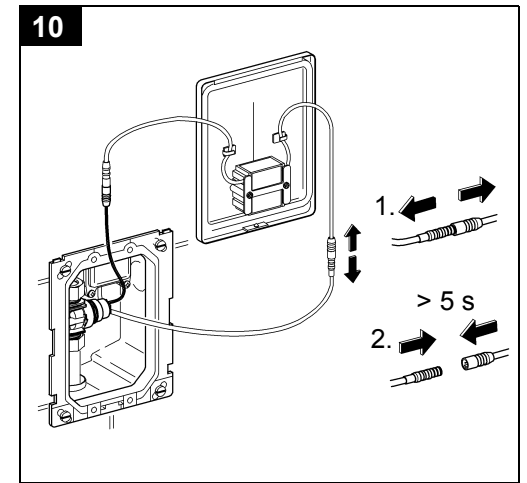
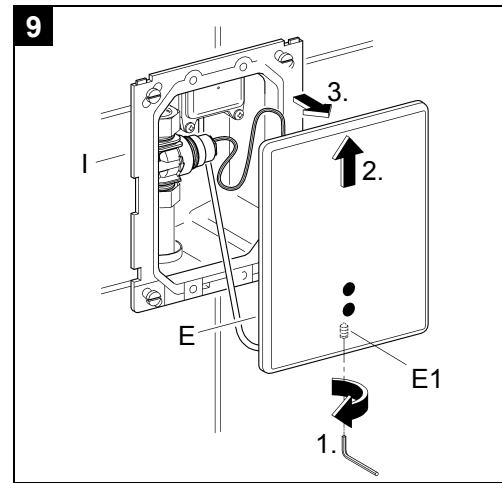
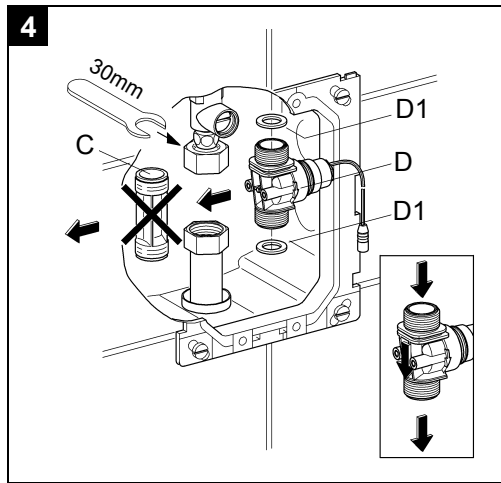
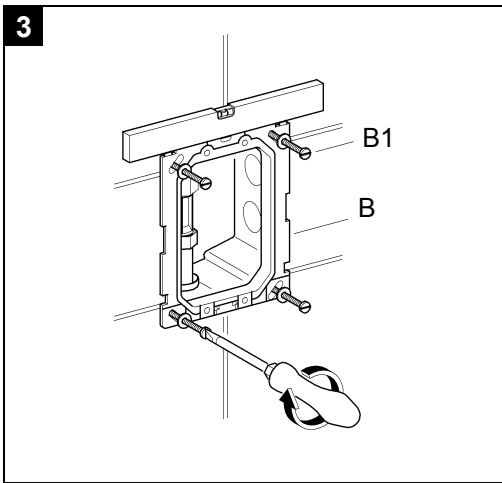
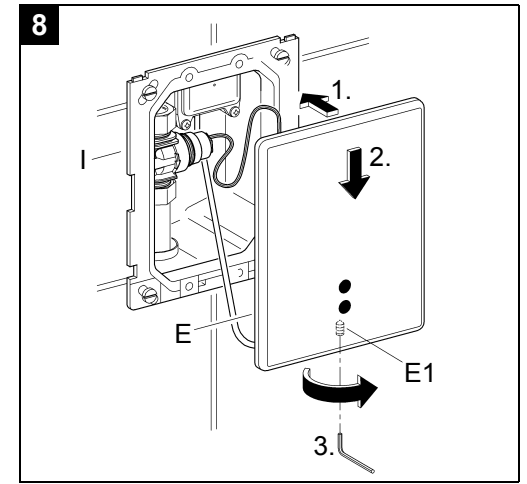
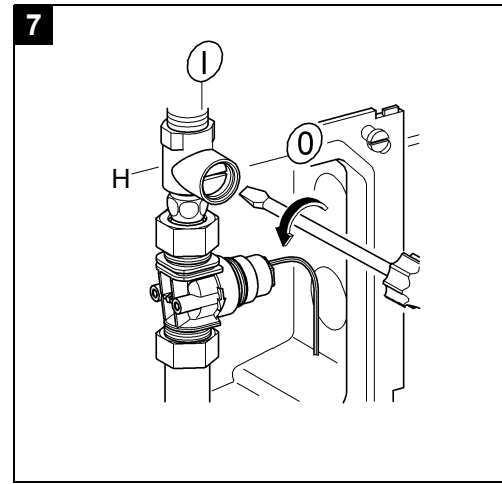
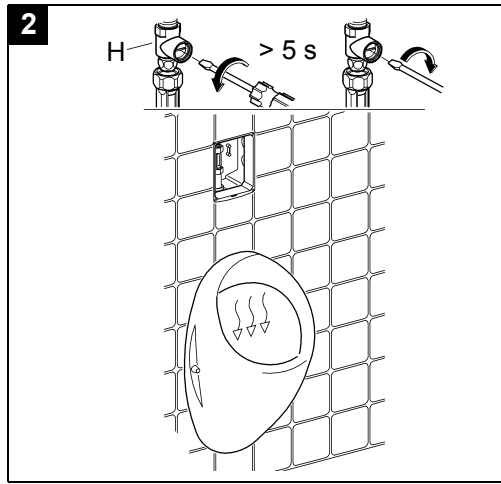
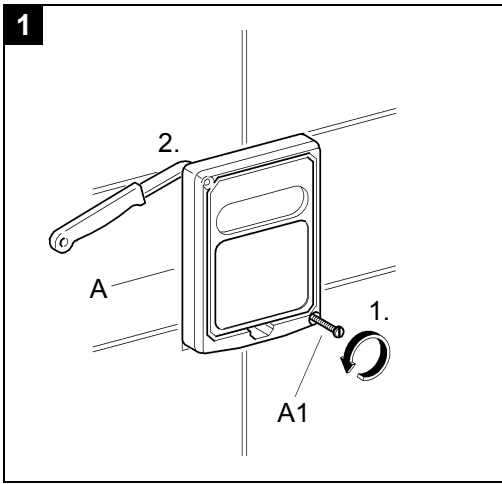
37 750



38 450

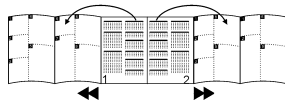


Bitte diese Anleitung an den Benutzer der Armatur weitergeben!
Please pass these instructions on to the end user of the fitting!
S.v.p remettre cette instruction à l'utilisateur de la robinetterie!



D

Seiten ausklappen:



Informationen

- Die Installation darf nur in frostsicheren Räumen vorgenommen werden.
- Nur Originalteile verwenden.

Technische Daten

- Versorgungsspannung 6 V, Lithium-Batterie CR-P2
- Empfangsbereich nach Kodak Gray Card, graue Seite, 8x10", Querformat (Werkseinstellung): 45cm
- Spülmenge 3 l (Werkseinstellung) einstellbar 1–7 l
- Zwischenspülung alle 2 min (max. 14x) (Werkseinstellung: aktiviert)
- Automatische Spülung 24 Stunden (Werkseinstellung: aktiviert)
- Schutzart IP 56

Zulassung und Konformität



Dieses Produkt entspricht den Anforderungen der entsprechenden EU-Richtlinien.

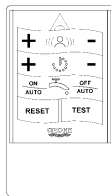
Die Übereinstimmungserklärungen können unter der folgenden Adresse angefordert werden:

GROHE Deutschland Vertriebs GmbH

Zur Porta 9
D-32457 Porta Westfalica

Sonderzubehör (Infrarot-Fernbedienung 36 206)

- Mit der Infrarot-Fernbedienung (Best.-Nr.: 36 206) lassen sich folgende Einstellungen vornehmen und ändern.
 - Empfangsbereich (20 – 60cm) einstellen
 - Spülzeit einstellen (Spülmenge 1 – 7 l)
 - Spülung auslösen
 - Armatur ausschalten
 - Grundeinstellung wieder herstellen
 - Testmodus = wasserlose Simulation
 - 24-Stundenspülung ein-/ausschalten
 - Zwischenspülung ein-/ausschalten



Bedienung

Die Infrarot-Elektronik sendet unsichtbares, gepulstes Licht aus. Wird dieses Licht von einem Benutzer mindestens 10 s (= Mindestverweilzeit) reflektiert und von der Elektronik wieder empfangen, wird das Magnetventil ca. 1 Sekunde nach dem Wegtreten des Benutzers angesteuert. Das Magnetventil öffnet und das Becken wird gespült.

Die Reichweite ist von den Reflexionseigenschaften des Objektes abhängig.

Installation

Wand fertig verputzen und bis an Rohbauschutz verfliesen.

Fertiginstallation

1. Schrauben (A1) herausdrehen und Rohbauschutz (A) bündig an der Wand abschneiden, siehe Abb. [1].
2. Vorabsperung (H) öffnen und Leitung mindestens 5 s spülen, siehe Abb. [2].
3. Vorabsperung wieder schließen, siehe Abb. [2].
4. Rahmen (B) ausrichten und mit den Schrauben (B1) befestigen, siehe Abb. [3].
5. Distanzstück (C) durch Magnetventil (D) ersetzen, dabei auf die Dichtungen (D1) und die Durchflussrichtung achten, siehe Abb. [4].
6. Magnetventil (D) mit der Elektronik (E) verbinden, siehe Abb. [5].
7. Batteriekasten (F) auf die Haltebolzen (G) im Wandanschlusskasten stecken, siehe Abb. [6].
8. Batteriekasten (F) mit der Elektronik (E) verbinden, siehe Abb. [5].
9. Vorabsperung (H) öffnen, siehe Abb. [7].
10. Platte (E) oben am Rahmen (I) einhängen und durch leichtes Herunterschieben unten einrasten, siehe Abb. [8].
11. Platte (E) mit der Sicherungsschraube (E1) fixieren, siehe Abb. [8].

Einstellungen vornehmen

Einstellmodus

Im Einstellmodus kann die Spülmenge kontrolliert und verändert werden (siehe *Spülmenge einstellen*).

Der Erfassungsbereich der Armatur kann überprüft werden. Im Einstellmodus leuchtet die Kontrollleuchte in der Sensorik der Armatur, wenn bei Annäherung an die Armatur der Erfassungsbereich erreicht wird.

Eine Einstellung des Erfassungsbereichs ist über die optionale Fernbedienung möglich.

Wird der Erfassungsbereich wieder verlassen, wird sofort eine Spülung ausgelöst. Im Einstellmodus entfällt die Mindestverweilzeit von 10 s.

Zur Aktivierung des Einstellmodus wie folgt verfahren: Spannungsversorgung an der Elektronik unterbrechen und nach 5 s wieder herstellen, siehe Abb. [10].

Der Einstellmodus wird nach 3 min automatisch beendet.

Spülmenge einstellen

Die werkseitige Einstellung der Spülmenge beträgt ca. 3 Liter bei 3 bar Fließdruck.

Die Spülmenge kann wie folgt verändert werden:

1. Einstellmodus aktivieren (siehe oben).
2. Hand in einem Abstand von 5 – 10cm vor die Sensorik in der Armatur halten.
 - Die Kontrollleuchte in der Sensorik der Armatur blinkt schnell.
3. Nach ca. 5 s geht die Kontrollleuchte automatisch aus.
4. Hand aus dem Erfassungsbereich (mindestens 60cm) entfernen.
5. Hand wieder in einem Abstand von 5 – 10cm vor die Sensorik halten.
 - Die Spülmengen werden durch Gruppen von Blinkzeichen, die jeweils durch eine Pause getrennt sind, über die Kontrollleuchte in der Sensorik angezeigt.
6. Spülmengen und Anzeige:
 - Die Anzahl der Blinkzeichen der aufeinanderfolgenden Gruppen entspricht folgenden Spülmengen:
 - 1 = Spülmenge 1 Liter
 - Pause
 - 2 = Spülmenge 2 Liter
 - Pause

3 = Spülmenge 3 Liter (Werkseinstellung)

Pause

...

7 = Spülmenge 7 Liter

Pause

Nach der Gruppe mit 7 Blinkzeichen beginnt der Durchlauf von vorn

1 = Spülmenge 1 Liter

...

7. Spülmenge auswählen

Die Spülmenge wird ausgewählt, indem die Hand in der Pause nach einer Gruppe von Blinkzeichen aus dem Erfassungsbereich (mindestens 60cm) entfernt wird.

Nach dem Entfernen der Hand spült die Armatur sofort mit der ausgewählten Spülmenge, wobei die entsprechenden Blinkzeichen während der Spülung erneut angezeigt werden.

8. Die Spülmenge kann bei Bedarf innerhalb der folgenden 20 s erneut verstellt werden, indem die Hand erneut in einem Abstand von 5 – 10cm vor die Sensorik gehalten wird (siehe Punkt 5).

Die ausgewählte Spülmenge wird als neue Einstellung übernommen, und der Einstellmodus ist automatisch beendet, wenn 20 s nach der Spülung keine Hand mehr vor die Sensorik gehalten wird. In diesen 20 s darf kein Objekt direkt vor die Sensorik gehalten werden, da sonst die Spülmenge erneut ungewollt verstellt wird.

Zusatzfunktionen der Urinal-Armatur

Mit der Fernbedienung (Best.-Nr. 36 206) lassen sich folgende Einstellungen vornehmen und ändern:

24-Stundenspülung ein- /ausschalten

(Voreinstellung: eingeschaltet)

1. Taste **RESET** drücken und halten.
2. Innerhalb von 2 s zusätzlich die Taste **OFF AUTO** drücken.
Kontrollleuchte in der Sensorik der Armatur blinkt:
 - **4 x kurz** = 24-Stundenspülung ist eingeschaltet,
 - **2 x lang** = 24-Stundenspülung ist ausgeschaltet.

Spülintervall ohne Nutzung: 24 Stunden.

Zwischenspülung ein- /ausschalten

(Voreinstellung: eingeschaltet)

1. Taste **TEST** drücken => Testmodus ist eingeschaltet.
2. Jeweils Taste **OFF AUTO** drücken.
Kontrollleuchte in der Sensorik der Armatur blinkt:
 - **4 x kurz** = Zwischenspülung ist eingeschaltet,
 - **2 x lang** = Zwischenspülung ist ausgeschaltet.

Verlassen des Einstellmodus durch Drücken der Taste **TEST** oder automatisch nach 60 s.

Wartung

Alle Teile prüfen, reinigen, evtl. austauschen.

Wasserezufuhr absperren!

Batterie austauschen

1. Sicherungsschraube (E1) lösen, siehe Abb. [9].
2. Platte (E) nach oben vom Rahmen (I) abnehmen, siehe Abb. [9].
3. Batteriekasten (F) von den Haltebolzen (G) abziehen, siehe Abb. [11].

4. Schrauben (F1) lösen und Deckel (F2) abnehmen, siehe Abb. [11].

5. Batterie (J) austauschen, dabei auf die richtige Polarität achten, siehe Abb. [12].

6. Deckel (F2) wieder montieren und Batteriekasten (F) auf die Haltebolzen (G) im Wandanschlusskasten stecken, siehe Abb. [12].

Montage in umgekehrter Reihenfolge.

Sieb reinigen oder austauschen

1. Sicherungsschraube (E1) lösen, siehe Abb. [9].
2. Platte (E) nach oben vom Rahmen (I) abnehmen, siehe Abb. [9].
3. Steckverbindung zwischen Magnetventil (D) und Elektronik (E) trennen, siehe Abb. [13].
4. Vorabspernung (H) schließen, siehe Abb. [14].
5. Magnetventil (D) ausbauen, siehe Abb. [15].
6. Einsatz Magnetventil (K) herausschrauben und Sieb (K1) reinigen, siehe Abb. [16].
7. Einsatz Magnetventil (K) wieder einschrauben, siehe Abb. [17].
8. Magnetventil (D) montieren, dabei auf die Dichtungen (D1) und die Durchflussrichtung achten, siehe Abb. [18].
9. Elektronik (E) und Magnetventil (D) verbinden, siehe Abb. [19].
10. Vorabspernung (H) öffnen, siehe Abb. [7].

Montage in umgekehrter Reihenfolge.

Magnetventil austauschen

1. Sicherungsschraube (E1) lösen, siehe Abb. [9].
2. Platte (E) nach oben vom Rahmen (I) abnehmen, siehe Abb. [9].
3. Steckverbindung zwischen Magnetventil (D) und Elektronik (E) trennen, siehe Abb. [13].
4. Vorabspernung (H) schließen, siehe Abb. [14].
5. Magnetventil (D) ausbauen, siehe Abb. [15].
6. Neues Magnetventil (D) montieren, dabei auf die Dichtungen (D1) und die Durchflussrichtung achten, siehe Abb. [18].
7. Vorabspernung (H) öffnen, siehe Abb. [7].

Montage in umgekehrter Reihenfolge.

Abdeckplatte mit Elektronik austauschen

1. Sicherungsschraube (E1) lösen, siehe Abb. [9].
2. Platte (E) nach oben vom Rahmen (I) abnehmen, siehe Abb. [9].
3. Steckverbindungen vom Elektronikmodul zum Magnetventil (D) und zum Batteriekasten (F) trennen, siehe Abb. [20].
4. Schrauben (E2) lösen und Halter (E3) abnehmen, siehe Abb. [21].
5. Altes Elektronikmodul (E4) ersetzen und neues Elektronikmodul in umgekehrter Reihenfolge an die Platte (E) montieren, siehe Abb. [21].
6. Magnetventil (D) und Batteriekasten (F) mit der Elektronik (E) verbinden, siehe Abb. [22].

Montage in umgekehrter Reihenfolge.

Ersatzteile siehe Klappseite I (* = Sonderzubehör)

Pflege

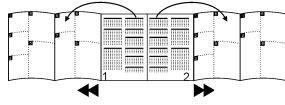
Die Hinweise zur Pflege dieser Armatur sind der beiliegenden Pflegeanleitung zu entnehmen.

Störung/Ursache/Abhilfe

Störung	Ursache	Abhilfe
Kontrollleuchte in der Armatur blinkt	<ul style="list-style-type: none"> Batteriespannung zu gering 	<ul style="list-style-type: none"> Batterie austauschen, siehe <i>Batterie austauschen</i>
Keine Spülung	<ul style="list-style-type: none"> Wasserzufuhr unterbrochen 	<ul style="list-style-type: none"> Vorabsperrung im Wandanschlusskasten öffnen
	<ul style="list-style-type: none"> Batteriespannung zu gering 	<ul style="list-style-type: none"> Batterie austauschen, siehe <i>Batterie austauschen</i>
	<ul style="list-style-type: none"> Sieb im Magnetventil verstopft 	<ul style="list-style-type: none"> Sieb reinigen oder austauschen, siehe <i>Sieb reinigen oder austauschen</i>
	<ul style="list-style-type: none"> Steckverbinder ohne Kontakt 	<ul style="list-style-type: none"> Steckverbinder zusammenstecken
	<ul style="list-style-type: none"> Der Erfassungsbereich der Sensorik ist zu gering/zu groß eingestellt 	<ul style="list-style-type: none"> Erfassungsbereich mit Fernbedienung (Sonderzubehör 36 206) erhöhen/reduzieren.
	<ul style="list-style-type: none"> Magnetventil defekt 	<ul style="list-style-type: none"> Magnetventil austauschen, siehe <i>Magnetventil austauschen</i>
	<ul style="list-style-type: none"> Elektronik defekt 	<ul style="list-style-type: none"> Elektronik austauschen, siehe <i>Abdeckplatte mit Elektronik austauschen</i>
Wasser fließt ununterbrochen	<ul style="list-style-type: none"> Magnetventil defekt 	<ul style="list-style-type: none"> Magnetventil austauschen, siehe <i>Magnetventil austauschen</i>
Ungewollte Spülung	<ul style="list-style-type: none"> Der Erfassungsbereich der Sensorik ist zu groß eingestellt 	<ul style="list-style-type: none"> Ein gegenüberliegendes Objekt wird erfasst. Erfassungsbereich mit Fernbedienung (Sonderzubehör 36 206) reduzieren.
Spülmenge zu gering	<ul style="list-style-type: none"> Spülmenge zu gering eingestellt 	<ul style="list-style-type: none"> Spülmenge einstellen, siehe <i>Spülmenge einstellen</i>
	<ul style="list-style-type: none"> Sieb im Magnetventil verstopft 	<ul style="list-style-type: none"> Sieb reinigen oder austauschen, siehe <i>Sieb reinigen oder austauschen</i>
	<ul style="list-style-type: none"> Magnetventil defekt 	<ul style="list-style-type: none"> Magnetventil austauschen, siehe <i>Magnetventil austauschen</i>
Spülmenge zu groß	<ul style="list-style-type: none"> Spülmenge zu groß eingestellt 	<ul style="list-style-type: none"> Spülmenge einstellen, siehe <i>Spülmenge einstellen</i>
	<ul style="list-style-type: none"> Magnetventil defekt 	<ul style="list-style-type: none"> Magnetventil austauschen, siehe <i>Magnetventil austauschen</i>



Fold out pages:



Information

- Installation is only possible in frost-free rooms.
- Use only original spare parts.

Technical data

- Supply voltage 6 V, lithium battery CR-P2
- Reception range according to Kodak Gray Card, grey side, 8x10", landscape (factory setting): 45cm
- Flow volume 3 l (factory setting)
Adjustable 1 - 7 l
- Intermediate flush Every 2 min (max. 14x)
(factory setting: activated)
- Automatic flush 24 hours
(factory setting: activated)
- Type of protection IP 56

Approval and conformity



This product conforms to the requirements of the relevant EU guidelines.

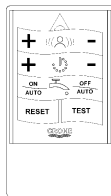
The conformity declarations can be obtained from the following address:

GROHE Deutschland Vertriebs GmbH

Zur Porta 9
D-32457 Porta Westfalica

Special accessory (infrared remote control 36 206)

- The following settings can be made and changed with the infrared remote control (Prod. no.: 36 206).



- Set reception range (20 - 60cm)
- Set flush duration (flow volume 1 - 7 l)
- Trigger flushing
- Switch off fitting
- Restore basic setting
- Test mode = waterless simulation
- Switch on/off 24-hour flush
- Switch on/off intermediate flush

Operation

The infrared-electronic system emits invisible, pulsed light. If this light is reflected by a user for a minimum of 10 s (= minimum delay time) and is then received again by the electronic system, the solenoid valve is activated approx. 1 second after the user moves away. The solenoid valve opens and the bowl is flushed.

The range of sensitivity is dependent upon the reflective properties of the object.

Installation

Plaster and tile the wall, excluding the area of the structural shell protection.

Final installation

1. Remove screws (A1) and cut off structural shell protection (A) flush with the wall, see Fig. [1].
2. Open isolating valve (H) and flush pipe for at least 5 s, see Fig. [2].
3. Close isolating valve again, see Fig. [2].
4. Align frame (B) and fasten using screws (B1), see Fig. [3].
5. Replace spacer (C) with solenoid valve (D), during this process pay attention to the seals (D1) and the direction of flow, see Fig. [4].
6. Connect solenoid valve (D) to electronics (E), see Fig. [5].
7. Connect battery box (F) to the retaining pins (G) in the wall connection box, see Fig. [6].
8. Connect battery box (F) to electronics (E), see Fig. [5].
9. Open isolating valve (H), see Fig. [7].
10. Engage plate (E) at top of frame (I) and snap into position at bottom by gently pushing, see Fig. [8].
11. Fasten plate (E) using locking screw (E1), see Fig. [8].

Making settings

Setting mode

The flow volume can be checked and changed in setting mode (see *Setting the flow volume*).

The detection zone of the fitting can be checked. The indicator lamp in the sensor system of the fitting illuminates in setting mode when the detection zone of the fitting is reached by an approaching user.

It is possible to set the detection zone via the optional remote control.

Flushing is immediately triggered when the detection zone is exited again. The minimum delay time of 10 s is not available in setting mode.

To activate setting mode, proceed as follows:

Disconnect the power supply to the electronics and reconnect after 5 s, see Fig. [10].

Setting mode is automatically terminated after 3 min.

Setting the flow volume

The factory-set flow volume is approx. 3 litres at a flow pressure of 3 bar.

The flow volume can be changed as follows:

1. Activate setting mode (see above).
2. Hold hand at a distance of approx. 5 - 10cm in front of the sensor system in the fitting.
The indicator lamp in the sensor system of the fitting flashes quickly.
3. The indicator lamp extinguishes automatically after approx. 5 s.
4. Remove hand from the detection zone (at least 60cm).
5. Again hold hand at a distance of approx. 5 - 10cm in front of the sensor system.
The flow volumes are indicated via the indicator lamp in the sensor system by groups of flashing signals separated by a pause.
6. Flow volumes and display:
The number of flashing signals of the consecutive groups corresponds to the following flow volumes:
1 = flow volume 1 litres
Pause
2 = flow volume 2 litres
Pause

3 = flow volume 3 litres (factory setting)

Pause

...

7 = flow volume 7 litres

Pause

After the group with 7 flashing signals, the routine starts from the beginning

1 = flow volume 1 litres

...

7. Selecting the flow volume

The flow volume is selected by removing the hand from the detection zone (at least 60cm) in the pause after a group of flashing signals. Once the hand is removed, the fitting immediately flushes with the selected flow volume (the corresponding flashing signals are displayed again during flushing).

8. The flow volume can be readjusted within the next 20 s if necessary by again holding the hand at a distance of 5 - 10cm in front of the sensor system (see point 5).

The selected flow volume is accepted as the new setting and setting mode is automatically terminated if there is no hand in front of the sensor system 20 s after flushing. The area directly in front of the sensor system must be kept free from objects for these 20 s as otherwise the flow volume will be unintentionally adjusted once more.

Additional functions of the urinal fitting

The following settings can be made and changed with the remote control (Prod. no.: 36 206):

Switch on/off 24-hour flush

(factory setting: switched on)

1. Press and hold the **RESET** button.
2. Then additionally press the **OFF AUTO** button within 2 s.
The indicator lamp in the sensor system of the fitting flashes:
 - **4 x short** = 24-hour flush is switched on,
 - **2 x long** = 24-hour flush is switched off.

No-use flush interval: 24 hours.

Switch on/off intermediate flush

(factory setting: switched on)

1. Press the **TEST** button => test mode is switched on.
2. Press the **OFF AUTO** button as required.
The indicator lamp in the sensor system of the fitting flashes:
 - **4 x short** = intermediate flush is switched on,
 - **2 x long** = intermediate flush is switched off.

Setting mode is quit by pressing the **TEST** button, or automatically after 60 s.

Maintenance

Inspect and clean all components and replace if necessary.

Shut off water supply!

Replacing battery

1. Remove locking screw (E1), see Fig. [9].
2. Remove plate (E) upwards from frame (I), see Fig. [9].
3. Pull battery box (F) off the retaining pins (G), see Fig. [11].

4. Remove screws (F1) and detach cover (F2), see Fig. [11].

5. Replace battery (J), paying attention to correct polarity, see Fig. [12].

6. Re-fit cover (F2) and connect battery box (F) to the retaining pins (G) in the wall connection box, see Fig. [12].

Assemble in reverse order.

Cleaning or replacing filter

1. Remove locking screw (E1), see Fig. [9].
2. Remove plate (E) upwards from frame (I), see Fig. [9].
3. Disconnect plug-in connector between solenoid valve (D) and electronics (E), see Fig. [13].
4. Close isolating valve (H), see Fig. [14].
5. Remove solenoid valve (D), see Fig. [15].
6. Screw out insert solenoid valve (K) and clean filter (K1), see Fig. [16].
7. Rescrew insert solenoid valve (K), see Fig. [17].
8. Fit solenoid valve (D), during this process pay attention to the seals (D1) and the direction of flow, see Fig. [18].
9. Connect electronics (E) to solenoid valve (D), see Fig. [19].
10. Open isolating valve (H), see Fig. [7].

Assemble in reverse order.

Replacing solenoid valve

1. Remove locking screw (E1), see Fig. [9].
2. Remove plate (E) upwards from frame (I), see Fig. [9].
3. Disconnect plug-in connector between solenoid valve (D) and electronics (E), see Fig. [13].
4. Close isolating valve (H), see Fig. [14].
5. Remove solenoid valve (D), see Fig. [15].
6. Fit new solenoid valve (D), during this process pay attention to the seals (D1) and the direction of flow, see Fig. [18].
7. Open isolating valve (H), see Fig. [7].

Assemble in reverse order.

Replacing the top plate with electronics

1. Remove locking screw (E1), see Fig. [9].
2. Remove plate (E) upwards from frame (I), see Fig. [9].
3. Disconnect plug-in connectors from the electronics module to the solenoid valve (D) and to the battery box (F), see Fig. [20].
4. Remove screws (E2) and holder (E3), see Fig. [21].
5. Replace old electronics module (E4) and assemble new electronics module in reverse order on plate (E), see Fig. [21].
6. Connect solenoid valve (D) and battery box (F) to electronics (E), see Fig. [22].

Assemble in reverse order.

Replacement parts, see fold-out page I

(* = special accessories)

Care

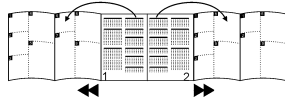
For directions on the care of this fitting, refer to the accompanying Care Instructions.

Fault/ cause/ remedy

Fault	Cause	Remedy
Indicator lamp in the fitting flashes	<ul style="list-style-type: none"> • Battery voltage too low 	<ul style="list-style-type: none"> - Replace battery, see <i>Replacing battery</i>
No flushing	<ul style="list-style-type: none"> • Water supply interrupted 	<ul style="list-style-type: none"> - Open isolating valve in wall connection box
	<ul style="list-style-type: none"> • Battery voltage too low 	<ul style="list-style-type: none"> - Replace battery, see <i>Replacing battery</i>
	<ul style="list-style-type: none"> • Filter in solenoid valve blocked 	<ul style="list-style-type: none"> - Clean or replace filter, see <i>Cleaning or replacing filter</i>
	<ul style="list-style-type: none"> • Plug-in connector without contact 	<ul style="list-style-type: none"> - Attach plug-in connector
	<ul style="list-style-type: none"> • The detection zone of the sensor system is set too low/too high 	<ul style="list-style-type: none"> - Increase/reduce detection zone using remote control (special accessories 36 206)
	<ul style="list-style-type: none"> • Solenoid valve defective 	<ul style="list-style-type: none"> - Replace solenoid valve, see <i>Replacing solenoid valve</i>
	<ul style="list-style-type: none"> • Electronics faulty 	<ul style="list-style-type: none"> - Replace electronics, see <i>Replacing the top plate with electronics</i>
Water flowing continuously	<ul style="list-style-type: none"> • Solenoid valve defective 	<ul style="list-style-type: none"> - Replace solenoid valve, see <i>Replacing solenoid valve</i>
Undesired flushing	<ul style="list-style-type: none"> • The detection zone of the sensor system is set too high 	<ul style="list-style-type: none"> - An opposite object will be detected. Reduce detection zone using remote control (special accessories 36 206).
Flow volume too low	<ul style="list-style-type: none"> • Flow volume set too low 	<ul style="list-style-type: none"> - Adjust flow volume, see <i>Setting the flow volume</i>
	<ul style="list-style-type: none"> • Filter in solenoid valve blocked 	<ul style="list-style-type: none"> - Clean or replace filter, see <i>Cleaning or replacing filter</i>
	<ul style="list-style-type: none"> • Solenoid valve defective 	<ul style="list-style-type: none"> - Replace solenoid valve, see <i>Replacing solenoid valve</i>
Flow volume too high	<ul style="list-style-type: none"> • Flow volume set too high 	<ul style="list-style-type: none"> - Adjust flow volume, see <i>Setting the flow volume</i>
	<ul style="list-style-type: none"> • Solenoid valve defective 	<ul style="list-style-type: none"> - Replace solenoid valve, see <i>Replacing solenoid valve</i>

F

Ouvrir les volets:



Informations

- Ne procéder à l'installation que dans un endroit à l'abri du gel.
- N'utiliser que des pièces d'origine.

Caractéristiques techniques

- Tension d'alimentation Pile lithium de 6 V (type CR-P2)
- Champ de détection selon Kodak Gray Card, page grise, 8 x 10", format paysage (réglage par défaut): 45cm
- Volume 3 l (par défaut) réglable de 1 à 7 l
- Rinçage intermédiaire toutes les 2 mn (14x maxi.) (ON par défaut)
- Rinçage automatique toutes les 24 h (ON par défaut)
- Type de protection IP 56

Homologation et conformité



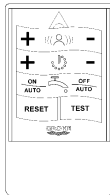
Ce produit est conforme aux directives européennes.

Nous contacter à l'adresse suivante pour vous procurer ces déclarations de conformité:

GROHE Deutschland Vertriebs GmbH
Zur Porta 9
32457 Porta Westfalica (Allemagne)

Accessoires spéciaux (télécommande à infrarouge 36 206)

- Vous pouvez réaliser/modifier les réglages suivants avec la télécommande à infrarouge (réf. 36 206).



- Réglage de la distance de détection (20 à 60cm)
- Réglage des intervalles de chasse (rinçage de 1 à 7 l)
- Activation du rinçage
- Fermer le robinet
- Repasser aux réglages par défaut.
- Mode de test = simulation sans eau
- Activer/Désactiver le rinçage 24 h
- Activer/Désactiver les rinçages

Utilisation

Le système électronique à infrarouge émet des faisceaux invisibles à impulsions. Lorsque ces faisceaux sont renvoyés vers le système électronique par un utilisateur pendant 10 s (= intervalle minimum), l'électrovanne s'active automatiquement, pendant 1 s environ, une fois que l'utilisateur s'en va. L'électrovanne s'active et la cuvette est rincée.

La zone de réception dépend des capacités de réflexion de l'objet.

Installation

Enduire complètement le mur et le carreler jusqu'à la protection d'installation provisoire.

Installation définitive

1. Retirer les vis (A1) et décoller la protection d'installation provisoire (A) sur mesure avec le mur, voir fig. [1].
2. Ouvrir le robinet d'arrêt (H) et rincer les canalisations pendant 5 s au moins, voir fig. [2].
3. Fermer le robinet d'arrêt, voir fig. [2].
4. Ajuster le cadre (B) et le fixer avec les vis (B1), voir fig. [3].
5. Remplacer l'entretoise (C) par une électrovanne (D), vérifier les joints (D1) et le sens d'écoulement de l'eau, voir fig. [4].
6. Brancher l'électrovanne (D) au système électronique (E), voir fig. [5].
7. Insérer le boîtier de piles (F) sur les douilles de maintien (G) dans le boîtier mural, voir fig. [6].
8. Brancher le boîtier de piles (F) au système électronique (E), voir fig. [5].
9. Ouvrir le robinet d'arrêt (H), voir fig. [7].
10. Poser la plaque (E) sur le cadre (I) et l'encastrer en appliquant une légère impulsion vers le bas, voir fig. [8].
11. Fixer la plaque (E) avec la vis (E1), voir fig. [8].

Réglages

Mode de réglage

Dans le mode Réglage, il est possible de contrôler et de modifier le volume de chasse (voir *Réglage du volume de chasse*).

Il est possible de contrôler la distance de détection de la robinetterie. Dans le mode Réglage, le voyant de contrôle s'allume dans le capteur de la robinetterie lorsqu'une personne s'approche de la cuvette et entre dans le champ de détection.

Il est possible de régler la distance de détection au moyen de la télécommande.

Dès que la personne quitte le champ de détection, un rinçage de la cuvette s'active automatiquement. L'intervalle minimum de 10 s se désactive lorsque la cuvette est en mode Réglage.

Procéder comme suit pour activer le mode Réglage: couper l'alimentation électrique du système électronique et la remettre 5 s plus tard, voir fig. [10].

Le mode Réglage s'arrête automatiquement au bout de 3mn.

Réglage du volume de chasse

Le volume de chasse départ usine est de 3 l environ pour une pression dynamique de 3 bars.

Il est possible de modifier le volume de chasse comme suit.

1. Activer le mode Réglage (voir plus haut).
2. Passer la main de 5 à 10cm du capteur de robinetterie. Le témoin du capteur de la robinetterie clignote rapidement.
3. Le témoin s'éteint automatiquement au bout de 5 s environ.
4. Eloigner la main du champ de détection (60cm au moins).
5. Replacer la main entre 5 et 10cm du capteur.

Les volumes de chasse s'affichent par blocs de clignotements, séparés par des pauses, via le voyant de contrôle.

6. Volumes de chasse et affichage:

Le nombre de clignotements des blocs qui se suivent correspond aux volumes suivants :

1 = 1 litre de chasse

Pause

2 = 2 litres de chasse

Pause

3 = 3 litres de chasse (valeur par défaut)

Pause

...

7 = 7 litres de chasse

Pause

Après le bloc de 7 clignotements, le cycle reprend du début

1 = 1 litre de chasse

...

7. Sélection du volume de chasse

La sélection du volume de chasse s'effectue en éloignant la main du champ de détection après un bloc de clignotements (à 60cm au moins).

Une fois la main à bonne distance, un rinçage se déclenche aussitôt avec le volume de chasse prédéfini, les clignotements correspondant s'affichent à nouveau pendant le rinçage.

8. Il est possible de modifier le volume de chasse dans les 20 s qui suivent en passant la main à 5 à 10cm du capteur (voir point 5).

Le volume de chasse sélectionné est ensuite enregistré comme nouveau réglage et le mode Réglage s'arrête automatiquement si le capteur ne détecte plus rien dans les 20 s qui suivent. Il est donc déconseillé de passer un quelconque objet directement devant le capteur dans les 20 s dans la mesure où un nouveau réglage serait activé.

Informations supplémentaires sur l'urinoir

Vous pouvez effectuer/modifier les réglages suivants avec la télécommande (réf. 36 206).

Activer/Désactiver le rinçage 24h

(réglage par défaut: ON)

1. Appuyer et maintenir la touche **RESET** enfoncée.

2. Appuyer en plus sur la touche **OFF AUTO** dans les 2 s qui suivent.

Le témoin du capteur de la robinetterie clignote:

– **4 x court** = rinçage 24h activé

– **2 x long** = rinçage 24h désactivé

Intervalle de chasse automatique en cas de non-utilisation: 24h

Activer/Désactiver les rinçages intermédiaires

(réglage par défaut: ON)

1. Appuyer sur la touche **TEST** => le mode de test est activé.

2. Appuyer dans les deux cas sur la touche **OFF AUTO**.

Le témoin du capteur de la robinetterie clignote:

– **4 x court** = rinçage intermédiaire activé

– **2 x long** = rinçage intermédiaire désactivé

Appuyer sur la touche **TEST** ou le mode se désactive automatiquement au bout de 60s.

Maintenance

Contrôler et nettoyer toutes les pièces, les remplacer le cas échéant.

Couper l'alimentation en eau.

Remplacement des piles

1. Desserrer la vis de fixation (E1), voir fig. [9].

2. Retirer la plaque (E) du cadre (I) par le haut, voir fig. [9].

3. Retirer le boîtier de piles (F) les douilles de maintien (G), voir fig. [11].

4. Desserrer les vis (F1) et retirer le couvercle (F2), voir fig. [11].

5. Remplacer les piles (J) en respectant la polarité, voir fig. [12].

6. Poser le couvercle (F2) et insérer le boîtier de piles (F) sur les douilles de maintien (G) dans le boîtier mural, voir fig. [12].

Le montage s'effectue dans l'ordre inverse de la dépose.

Nettoyage/Remplacement du tamis

1. Desserrer la vis de fixation (E1), voir fig. [9].

2. Retirer la plaque (E) du cadre (I) par le haut, voir fig. [9].

3. Débrancher l'électrovanne (D) du système électronique (E), voir fig. [13].

4. Fermer le robinet d'arrêt (H), voir fig. [14].

5. Retirer l'électrovanne (D), voir fig. [15].

6. Enlever l'adaptateur de l'électrovanne (K) et nettoyer le tamis (K1), voir fig. [16].

7. Insérer l'adaptateur de l'électrovanne (K), voir fig. [17].

8. Poser une électrovanne (D), vérifier les joints (D1) et le sens d'écoulement de l'eau, voir fig. [18].

9. Raccorder l'électrovanne (D) avec le système électronique (E), voir fig. [19].

10. Ouvrir le robinet d'arrêt (H), voir fig. [7].

Le montage s'effectue dans l'ordre inverse de la dépose.

Remplacement de l'électrovanne

1. Desserrer la vis de fixation (E1), voir fig. [9].

2. Retirer la plaque (E) du cadre (I) par le haut, voir fig. [9].

3. Débrancher l'électrovanne (D) du système électronique (E), voir fig. [13].

4. Fermer le robinet d'arrêt (H), voir fig. [14].

5. Retirer l'électrovanne (D), voir fig. [15].

6. Poser une électrovanne (D) neuve, vérifier les joints (D1) et le sens d'écoulement de l'eau, voir fig. [18].

7. Ouvrir le robinet d'arrêt (H), voir fig. [7].

Le montage s'effectue dans l'ordre inverse de la dépose.

Remplacement du couvercle et du système électronique

1. Desserrer la vis de fixation (E1), voir fig. [9].

2. Retirer la plaque (E) du cadre (I) par le haut, voir fig. [9].

3. Débrancher les fiches du module électronique menant à l'électrovanne (D) et au boîtier de piles (F), voir fig. [20].

4. Retirer les vis (E2) et le support (E3), voir fig. [21].

5. Remplacer l'ancien module électronique (E4) et poser un module neuf dans l'ordre inverse de la dépose sur la plaque (E), voir fig. [21].

6. Brancher l'électrovanne (D) et le boîtier de piles (F) au système électronique (E), voir fig. [22].

Le montage s'effectue dans l'ordre inverse de la dépose.

Pièces de rechange voir volet I (* = accessoires spéciaux).

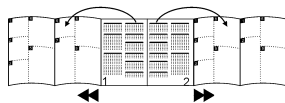
Entretien

Les indications relatives à l'entretien de cette robinetterie figurent sur la notice jointe à l'emballage.

Pannes / Causes / Remèdes

Pannes	Causes	Remèdes
Le témoin de la robinetterie clignote	<ul style="list-style-type: none"> • La tension des piles est trop faible 	<ul style="list-style-type: none"> - Remplacer les piles, voir <i>Remplacement des piles</i>
Pas de chasse	<ul style="list-style-type: none"> • Arrivée d'eau coupée 	<ul style="list-style-type: none"> - Ouvrir le robinet d'arrêt dans le boîtier mural
	<ul style="list-style-type: none"> • La tension des piles est trop faible 	<ul style="list-style-type: none"> - Remplacer les piles, voir <i>Remplacement des piles</i>
	<ul style="list-style-type: none"> • Tamis de l'électrovanne bouché 	<ul style="list-style-type: none"> - Nettoyer ou remplacer le tamis, voir <i>Nettoyage/remplacement du tamis</i>
	<ul style="list-style-type: none"> • Pas de contact au niveau des fiches 	<ul style="list-style-type: none"> - Brancher les fiches de connexion
	<ul style="list-style-type: none"> • Le réglage du champ de détection du capteur est trop faible/élevé 	<ul style="list-style-type: none"> - Augmenter/Réduire la distance de détection au moyen de la télécommande (accessoire spécial 36 206)
	<ul style="list-style-type: none"> • Electrovanne défectueuse 	<ul style="list-style-type: none"> - Remplacer l'électrovanne, voir <i>Remplacement de l'électrovanne</i>
	<ul style="list-style-type: none"> • Système électronique défectueux 	<ul style="list-style-type: none"> - Remplacer le système, voir <i>plaque de recouvrement avec le système électronique</i>
L'eau s'écoule et ne s'arrête plus	<ul style="list-style-type: none"> • Electrovanne défectueuse 	<ul style="list-style-type: none"> - Remplacer l'électrovanne, voir <i>Remplacement de l'électrovanne</i>
Rinçage involontaire	<ul style="list-style-type: none"> • Le réglage du champ de détection du capteur est trop élevé 	<ul style="list-style-type: none"> - Un objet se trouve dans le champ de détection. Réduire la distance de détection au moyen de la télécommande (accessoire spécial 36 206)
Volume de chasse	<ul style="list-style-type: none"> • Volume de chasse trop faible 	<ul style="list-style-type: none"> - Régler le volume de chasse, voir <i>Réglage du volume de chasse</i>
	<ul style="list-style-type: none"> • Tamis de l'électrovanne bouché 	<ul style="list-style-type: none"> - Nettoyer ou remplacer le tamis, voir <i>Nettoyage/remplacement du tamis</i>
	<ul style="list-style-type: none"> • Electrovanne défectueuse 	<ul style="list-style-type: none"> - Remplacer l'électrovanne, voir <i>Remplacement de l'électrovanne</i>
Volume de chasse trop élevée	<ul style="list-style-type: none"> • Volume de chasse trop élevé 	<ul style="list-style-type: none"> - Régler le volume de chasse, voir <i>Réglage du volume de chasse</i>
	<ul style="list-style-type: none"> • Electrovanne défectueuse 	<ul style="list-style-type: none"> - Remplacer l'électrovanne, voir <i>Remplacement de l'électrovanne</i>

E
Desplegado de las páginas:



Información

- La instalación sólo puede efectuarse en recintos protegidos contra las heladas.
- Utilizar solamente piezas originales.

Datos técnicos

- Tensión de alimentación Bateria de litio 6 V, CR-P2
- Zona de recepción conforme a Kodak Gray Card, lado gris, 8 x 10", formato oblongo (ajuste de fábrica): 45cm
- Caudal de descarga 3 l (ajuste de fábrica) ajustable 1 – 7 l
- Descarga intermedia cada 2 min (máx. 14x) (ajuste de fábrica): activado
- Descarga automática 24 horas (ajuste de fábrica): activado
- Tipo de protección IP 56

Autorización y conformidad



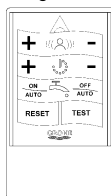
Este producto cumple con los requisitos de las normas respectivas de la UE.

Las declaraciones de conformidad pueden ser solicitadas en la siguiente dirección:

GROHE Deutschland Vertriebs GmbH
Zur Porta 9
D-32457 Porta Westfalica

Accesorio especial (mando a distancia por infrarrojos 36 206)

- Con el mando a distancia por infrarrojos (núm. de pedido: 36 206) es posible efectuar y modificar los siguientes ajustes:



- Ajustar la zona de detección (20 – 60cm)
- Ajustar el tiempo de descarga (caudal de descarga 1 – 7 l)
- Activar la descarga
- Desconectar la grifería
- Restablecer el ajuste básico
- Modo de prueba = simulación sin agua
- Conectar / desconectar descarga cada 24 horas
- Conectar / desconectar descarga intermedia

Manejo

El sistema electrónico infrarrojo envía luz invisible en forma de impulsos. Si esta luz es reflejada por un usuario por lo menos 10 seg. (= tiempo mínimo de permanencia) y recibida nuevamente por el sistema electrónico, la electroválvula será activada después de alejarse el usuario. La electroválvula se abrirá y el urinario será enjuagado.

El margen de alcance depende de las características de reflexión del objeto.

Instalación

Enlucir por completo la pared y alicatarla hasta la protección de la construcción en bruto.

Instalación de acabado

1. Desatornillar los tornillos (A1) y recortar de forma ajustada la protección de la construcción en bruto (A) en la pared, véase la fig. [1].
2. Abrir el bloqueo de seguridad (H) y lavar la tubería durante al menos 5 s, véase la fig. [2].
3. Cerrar de nuevo el bloqueo de seguridad, véase la fig. [2].
4. Alinear los bastidores (B) y fijarlos con los tornillos (B1), véase la fig. [3].
5. Sustituir la pieza distanciadora (C) por la electroválvula (D), al hacerlo tener en cuenta las juntas (D1) y el sentido de descarga, véase la fig. [4].
6. Conectar la electroválvula (D) con la electrónica (E), véase la fig. [5].
7. Encajar la caja de la batería (F) en los pernos de fijación (G) de la conexión de pared, véase la fig. [6].
8. Conectar la caja de la batería (F) con la electrónica (E), véase la fig. [5].
9. Abrir el bloqueo de seguridad (H), véase la fig. [7].
10. Enganchar la parte superior de la placa (E) al bastidor (I) y hacer que encastre empujándola ligeramente hacia abajo, véase la fig. [8].
11. Fijar la placa (E) con el tornillo de fijación (E1), véase la fig. [8].

Efectuar los ajustes

Modo de ajuste

En el modo de ajuste puede controlarse y modificarse el caudal de descarga (véase *Ajustar el caudal de descarga*).

La zona de detección de la grifería puede comprobarse. En el modo de ajuste se ilumina la lámpara de control del sistema sensor de la grifería cuando se entra en la zona de detección de la grifería.

Es posible ajustar la zona de detección mediante el mando a distancia opcional.

Cuando se abandona la zona de detección se produce inmediatamente la descarga de agua. En el modo de ajuste queda suprimido el tiempo mínimo de permanencia de 10 s.

Para activar el modo de ajuste proceder como se indica a continuación: interrumpir la alimentación de tensión de la electrónica y volverla a conectar tras 5 s, véase la fig. [10].

El modo de ajuste finaliza automáticamente una vez transcurridos 3 minutos.

Ajustar el caudal de descarga

El ajuste de fábrica del caudal de descarga es de aprox. 3 litros para una presión de trabajo de 3 bares.

El caudal de descarga puede modificarse como se indica a continuación:

1. Activar el modo de ajuste (véase más arriba).
2. Mantener la mano a una distancia de 5 – 10cm por delante del sistema sensor de la grifería.
La lámpara de control de los sensores de la grifería parpadea con rapidez.
3. Después de aprox. 5 seg. la lámpara de control se apagará automáticamente.
4. Retirar la mano de la zona de detección (60cm como mín.).
5. Mantener la mano nuevamente a una distancia de 5 - 10cm delante del sistema sensor.

Los distintos caudales de descarga se indican mediante grupos de señales intermitentes de la lámpara de control del sistema sensor separados por pausas.

Caudales de descarga e indicaciones:

El número de señales intermitentes de los grupos de señales consecutivos se corresponden con distintos caudales de descarga según la siguiente equivalencia:

- 1 = Caudal de descarga 1 litros
- Pausa

- 2 = Caudal de descarga 2 litros
Pausa
- 3 = Caudal de descarga 3 litros (ajuste de fábrica)
Pausa
- ...
- 7 = Caudal de descarga 7 litros
Pausa
- Tras el grupo con 7 parpadeos se vuelve al principio
- 1 = Caudal de descarga 1 litro
- ...

7. Seleccionar caudales de descarga
El caudal de descarga se selecciona alejando la mano de la zona de detección durante una pausa tras un grupo de señales (alejarse al menos 60cm).
Tras alejar la mano la grifería descarga el caudal de agua seleccionado inmediatamente, a la vez que vuelven a indicarse las señales luminosas correspondientes durante la descarga.
8. El caudal de descarga puede volver a ajustarse durante los siguientes 20 s. si es necesario, volviendo a colocar la mano a una distancia de 5 – 10cm por delante del sistema sensor (véase el punto 5).

El caudal de descarga seleccionado se acepta como un nuevo ajuste, y el modo de ajuste se finaliza automáticamente, si en los siguientes 20 s. después de la descarga no se coloca la mano por delante del sistema sensor. Durante estos 20 s no debe colocarse por delante del sistema sensor ningún objeto, ya que en caso contrario se ajustaría el caudal de descarga de nuevo accidentalmente.

Funciones adicionales de la grifería del urinario

Con el mando a distancia (núm. de pedido: 36 206) es posible efectuar y modificar los siguientes ajustes:

Conectar / desconectar descarga de 24 horas

(Ajuste previo: conectado)

1. Pulsar la tecla **RESET** y mantenerla pulsada.
2. Antes de que transcurran 2 segundos pulsar adicionalmente la tecla **OFF AUTO**.
La lámpara de control en los sensores de la grifería parpadea:
 - **4 veces brevemente** = descarga durante 24 horas conectada,
 - **2 veces de manera prolongada** = descarga durante las 24 horas desconectada.

Intervalo de descarga sin servicio: 24 horas.

Conectar / desconectar descarga intermedia

(Ajuste previo: conectado)

1. Pulsar la tecla **TEST** => Se activa el modo de prueba
2. Pulsar respectivamente la tecla **OFF AUTO**.
La lámpara de control en los sensores de la grifería parpadea:
 - **4 veces de manera breve** = descarga intermedia conectada
 - **2 veces de manera prolongada** = descarga intermedia desconectada

Abandono del modo de ajuste mediante pulsación de la tecla **TEST** o bien de forma automática después de 60 segundos.

Mantenimiento

Verificar todas las piezas, limpiarlas y cambiarlas en caso de necesidad.

¡Cerrar la alimentación de agua!

Sustituir la batería

1. Soltar el tornillo de seguridad (E1), véase la fig. [9].
2. Separar la placa (E) del bastidor (I) sacándola hacia arriba, véase la fig. [9].
3. Desencajar la caja de la batería (F) de los pernos de fijación (G), véase la fig. [11].
4. Sacar los tornillos (F1) y retirar la tapa (F2), véase la fig. [11].
5. Sustituir la batería (J) teniendo en cuenta la polaridad, véase la fig. [12].
6. Volver a encajar la tapa (F2) y la caja de la batería (F) en los pernos de fijación (G) de la conexión de pared, véase la fig. [12].

El montaje se efectúa en el orden inverso.

Limpiar o sustituir el tamiz.

1. Soltar el tornillo de seguridad (E1), véase la fig. [9].
2. Separar la placa (E) del bastidor (I) sacándola hacia arriba, véase la fig. [9].
3. Separar la conexión de enchufe entre la electroválvula (D) y la electrónica (E), véase la fig. [13].
4. Cerrar el bloqueo de seguridad (H), véase la fig. [14].
5. Desmontar la electroválvula (D), véase la fig. [15].
6. Desenroscar la electroválvula (K) y limpiar el tamiz (K1), véase la fig. [16].
7. Volver a enroscar la electroválvula (K), véase la fig. [17].
8. Montar la electroválvula (D), al hacerlo tener en cuenta las juntas (D1) y el sentido de descarga, véase la fig. [18].
9. Conectar la electroválvula (D) con la electrónica (E), véase la fig. [19].
10. Abrir el bloqueo de seguridad (H), véase la fig. [7].

El montaje se efectúa en el orden inverso.

Sustituir la electroválvula

1. Soltar el tornillo de seguridad (E1), véase la fig. [9].
2. Separar la placa (E) del bastidor (I) sacándola hacia arriba, véase la fig. [9].
3. Separar la conexión de enchufe entre la electroválvula (D) y la electrónica (E), véase la fig. [13].
4. Cerrar el bloqueo de seguridad (H), véase la fig. [14].
5. Desmontar la electroválvula (D), véase la fig. [15].
6. Montar la electroválvula (D), al hacerlo tener en cuenta las juntas (D1) y el sentido de descarga, véase la fig. [18].
7. Abrir el bloqueo de seguridad (H), véase la fig. [7].

El montaje se efectúa en el orden inverso.

Sustituir la placa de cobertura con la electrónica

1. Soltar el tornillo de seguridad (E1), véase la fig. [9].
2. Separar la placa (E) del bastidor (I) sacándola hacia arriba, véase la fig. [9].
3. Separar la conexión de enchufe del módulo electrónico a la electroválvula (D) y a la caja de la batería (F), véase la fig. [20].
4. Sacar los tornillos (E2) y retirar el soporte (E3), véase la fig. [21].
5. Sustituir el módulo electrónico viejo (E4) y montar el nuevo siguiendo la secuencia de desmontaje en sentido contrario a la placa (E), véase la fig. [21].
6. Conectar la electroválvula (D) y la caja de la batería (F) con la electrónica (E), véase la fig. [22].

El montaje se efectúa en el orden inverso.

Piezas de recambio véase la página desplegable I
(* = accesorios especiales)

Cuidados

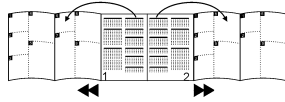
Las instrucciones para los cuidados de esta grifería se encuentran en las instrucciones de conservación adjuntas.

Fallo / Causa / Remedio

Fallo	Causa	Remedio
La lámpara de control en la grifería parpadea	• Tensión de batería demasiado baja	- Sustituir la batería, véase <i>Sustituir batería</i>
Sin descarga	• Alimentación de agua interrumpida	- Abrir el bloqueo de seguridad de la conexión de pared
	• Tensión de batería demasiado baja	- Sustituir la batería, véase <i>Sustituir batería</i>
	• Tamiz obstruido en la electroválvula	- Limpiar o sustituir el tamiz, véase <i>Limpiar o sustituir el tamiz</i>
	• Conexión de enchufe sin contacto	- Encajar conectores de enchufe
	• La zona de detección del sistema sensor está ajustada demasiado amplia / reducida	- Aumentar o reducir la zona de detección con el mando a distancia (Accesorio especial 36 206)
	• Electroválvula defectuosa	- Sustituir la electroválvula, véase <i>Sustituir electroválvula</i>
	• Electrónica defectuosa	- Sustituir la electrónica, véase <i>Sustituir la placa de cobertura con la electrónica</i>
El agua sale continuamente	• Electroválvula defectuosa	- Sustituir la electroválvula, véase <i>Sustituir electroválvula</i>
Descarga no deseada	• La zona de detección del sistema sensor está ajustada de forma demasiado amplia.	- Se detecta un objeto ubicado enfrente. Reducir la zona de detección con el mando a distancia (Accesorio especial 36 206)
Caudal de descarga demasiado pequeño	• Caudal de descarga ajustado demasiado pequeño	- Ajustar el caudal de descarga, véase <i>Ajustar caudal de descarga</i>
	• Tamiz obstruido en la electroválvula	- Limpiar o sustituir el tamiz, véase <i>Limpiar o sustituir el tamiz</i>
	• Electroválvula defectuosa	- Sustituir la electroválvula, véase <i>Sustituir electroválvula</i>
Caudal de descarga demasiado grande	• Caudal de descarga ajustado demasiado grande	- Ajustar el caudal de descarga, véase <i>Ajustar caudal de descarga</i>
	• Electroválvula defectuosa	- Sustituir la electroválvula, véase <i>Sustituir electroválvula</i>



Come ripiegare le pagine:



Informazioni

- L'installazione deve essere eseguita solo in ambienti al riparo dal gelo.
- Usare solo parti originali.

Dati tecnici

- Tensione di alimentazione 6 V, Batteria al litio CR-P2
- Campo di ricezione in base a Kodak Gray Card, lato grigio, 8x10", formato trasversale (impostazione di fabbrica): 45cm
- Volume dello scarico 3 l (impostazione di fabbrica) regolabile 1-7 l
- Lavaggio intermedio ogni 2 min (max. 14x) (impostazione di fabbrica: attivato)
- Erogazione automatica 24 ore (impostazione di fabbrica: attivata)
- Tipo di protezione IP 56

Omologazione e conformità



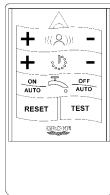
Questo prodotto è conforme ai requisiti previsti dalle direttive UE in materia.

Per richiedere l'attestato di conformità rivolgersi al seguente indirizzo:

GROHE Deutschland Vertriebs GmbH
Zur Porta 9
D-32457 Porta Westfalica

Accessori speciali (telecomando a infrarossi 36 206)

- Con il telecomando a infrarossi (n. di codice: 36 206) è possibile effettuare e modificare le seguenti impostazioni.



- Regolazione del campo di ricezione (20 - 60cm)
- Regolazione della durata dello sciacquo (quantità di sciacquo 1 - 7 l)
- Attivazione dell'erogazione
- Chiusura rubinetto
- Ripristino della regolazione di base
- Funzione Test = simulazione senz'acqua
- Inserimento/disinserimento sciacquo 24 ore
- Inserimento/disinserimento del lavaggio

Funzionamento

L'elettronica a infrarossi emette una luce invisibile e ad impulso. Quando questo raggio viene riflesso da un utilizzatore e ricevuto nuovamente dall'elettronica, dopo un intervallo di 10 secondi (tempo di attesa minimo), la valvola elettromagnetica viene azionata ca. 1 secondo dopo che l'utilizzatore se n'è andato. La valvola elettromagnetica si apre e la vasca viene lavata.

Il raggio d'azione dipende dalle caratteristiche di riflessione dell'oggetto.

Installazione

Rifinire la parete e applicare le piastrelle fino alla protezione muro grezzo.

Installazione definitiva

1. Allentare le viti (A1) e tagliare a filo della parete la protezione muro grezzo (A), vedere fig. [1].
2. Aprire la valvola d'intercettazione (H) e sciacquare il tubo per almeno 5 s, vedere fig. [2].
3. Chiudere nuovamente la valvola d'intercettazione, vedere fig. [2].
4. Allineare il telaio (B) e fissarlo con le viti (B1), vedere fig. [3].
5. Sostituire il distanziatore (C) con la valvola elettromagnetica (D), facendo attenzione alle guarnizioni (D1) e alla potenza della portata, vedere fig. [4].
6. Collegare la valvola elettromagnetica (D) con l'elettronica (E), vedere fig. [5].
7. Inserire la scatola delle batterie (F) sul bullone di fissaggio (G) nella scatola del raccordo a parete, vedere fig. [6].
8. Collegare la scatola delle batterie (F) con l'elettronica (E), vedere fig. [5].
9. Aprire la valvola d'intercettazione (H), vedere fig. [7].
10. Agganciare la piastra (E) in alto sul telaio (I) inserendola spingendo leggermente verso il basso, vedere fig. [8].
11. Fissare la piastra (E) con la vite di sicurezza (E1), vedere fig. [8].

Esecuzione delle regolazioni

Modalità di regolazione

Nel modo regolazione si può cambiare e modificare la quantità di sciacquo (vedere *Regolazione della quantità di sciacquo*).

È possibile verificare la zona di rilevamento del rubinetto. Nel modo regolazione, la spia di controllo si accende nei sensori del rubinetto quando si raggiunge il campo di ricezione del rubinetto. Il campo di ricezione può essere regolato tramite il telecomando accessorio.

Se ci si allontana nuovamente dal campo di ricezione, viene subito avviato uno sciacquo. Nella funzione regolazione non viene considerato il tempo d'attesa minimo di 10 s.

Per attivare il modo regolazione procedere come segue: Interrompere l'alimentazione di tensione dell'elettronica e ripristinarla dopo 5 s, vedere fig. [10].

Il modo regolazione viene terminato automaticamente dopo 3 min.

Regolazione della quantità di sciacquo

L'impostazione di fabbrica della quantità del volume di sciacquo corrisponde a ca. 3 litri con pressione idraulica di 3 bar

La quantità di sciacquo può essere modificata come segue:

1. Attivare il modo regolazione (vedere sopra).
2. Tenere la mano a una distanza di 5 - 10cm dal sensore del rubinetto.
La spia luminosa nei sensori del rubinetto lampeggia rapidamente.
3. Dopo ca. 5 secondi la spia di controllo si spegne automaticamente.
4. Togliere la mano dal campo di ricezione (almeno 60 cm).
5. Tenere nuovamente la mano a una distanza di 5 - 10cm dal sensore.
Le quantità di sciacquo vengono indicate tramite gruppi di lampeggi, separati da una pausa, sulla spia di controllo dei sensori.
6. Quantità di sciacquo e indicazione:
La quantità di lampeggi dei gruppi in sequenza corrisponde alle seguenti quantità di sciacquo:
1 = quantità di sciacquo 1 litro
Pausa
2 = quantità di sciacquo 2 litri
Pausa

3 = quantità di sciacquo 3 litri (impostazione di fabbrica)
Pausa

...
7 = quantità di sciacquo 7 litri
Pausa

Dopo il gruppo di 7 lampeggi il flusso inizia nuovamente daccapo

1 = quantità di sciacquo 1 litro
...

7. Selezionare la quantità di sciacquo
La quantità di sciacquo viene selezionata allontanando la mano dalla zona di rilevamento (almeno 60 cm) nella pausa di un gruppo di lampeggi.

Dopo aver allontanato la mano, il rubinetto esegue subito lo sciacquo con la quantità di sciacquo selezionata, indicando nuovamente il lampeggio corrispondente durante l'erogazione.

8. Se necessario, la quantità di sciacquo può essere nuovamente regolata entro i successivi 20 s tenendo ancora la mano a una distanza di 5 – 10cm dal sensore (vedere punto 5).

La quantità di sciacquo selezionata viene assunta come nuova impostazione, e il modo di regolazione termina automaticamente quando dopo lo sciacquo non viene tenuta per 20 s la mano davanti al sensore. In questi 20 s non si devono tenere oggetti direttamente davanti al sensore, perché altrimenti la quantità di sciacquo viene nuovamente regolata involontariamente.

Funzioni aggiuntive del rubinetto per orinatoio

Con il telecomando (n. di codice. 36 206) è possibile effettuare e modificare le seguenti impostazioni:

Inserimento/disinserimento sciacquo 24 ore

(Preregolazione: inserito)

1. Tenere premuto il tasto **RESET**.

2. Premere anche il tasto **OFF AUTO** entro 2 s.

La spia luminosa nei sensori del rubinetto lampeggia:

– **4 volte brevemente** = l'erogazione è attivata 24 ore su 24,

– **2 volte a lungo** = l'erogazione 24 ore su 24 è disattivata.

Intervallo d'erogazione senza utilizzo: 24 ore.

Inserimento/disinserimento del lavaggio intermedio

(Preregolazione: inserito)

1. Premere il tasto **TEST** => modalità test attivata.

2. Premere ogni volta il tasto **OFF AUTO**.

La spia luminosa nei sensori del rubinetto lampeggia:

– **4 volte brevemente** = l'erogazione intermedia è attivata,

– **2 volte a lungo** = l'erogazione intermedia è disattivata.

Uscire dalla modalità di regolazione premendo il tasto **TEST** oppure automaticamente dopo 60 s.

Manutenzione

Controllare, pulire ed eventualmente sostituire tutti i pezzi.

Chiudere l'entrata dell'acqua.

Sostituzione della batteria.

1. Allentare le viti di sicurezza (E1), vedere fig. [9].

2. Togliere verso l'alto la piastra (E) dal telaio (I), vedere fig. [9].

3. Estrarre la scatola della batteria (F) dai bulloni di fissaggio (G), vedere fig. [11].

4. Allentare le viti (F1) ed estrarre il coperchio (F2), vedere fig. [11].

5. Sostituire la batteria (J), facendo attenzione alla corretta polarità, vedere fig. [12].

6. Rimontare il coperchio (F2) e la scatola delle batterie (F) sul bullone di fissaggio (G) nella scatola del raccordo a parete, vedere fig. [12].

Eseguire il montaggio in ordine inverso.

Pulizia o sostituzione del filtro

1. Allentare le viti di sicurezza (E1), vedere fig. [9].

2. Togliere verso l'alto la piastra (E) dal telaio (I), vedere fig. [9].

3. Separare il connettore tra valvola elettromagnetica (D) ed elettronica (E), vedere fig. [13].

4. Chiudere la valvola d'intercettazione (H), vedere fig. [14].

5. Smontare la valvola elettromagnetica (D), vedere fig. [15].

6. Svitare l'insero della valvola elettromagnetica (K) e pulire il filtro (K1), vedere fig. [16].

7. Avvitare nuovamente l'insero della valvola elettromagnetica (K), vedere fig. [17].

8. Montare la valvola elettromagnetica (D) facendo attenzione alle guarnizioni (D1) e alla direzione del flusso, vedere fig. [18].

9. Collegare l'elettronica (E) e la valvola elettromagnetica (D), vedere fig. [19].

10. Aprire la valvola d'intercettazione (H), vedere fig. [7].

Eseguire il montaggio in ordine inverso.

Sostituzione della valvola elettromagnetica

1. Allentare le viti di sicurezza (E1), vedere fig. [9].

2. Togliere verso l'alto la piastra (E) dal telaio (I), vedere fig. [9].

3. Separare il connettore tra valvola elettromagnetica (D) ed elettronica (E), vedere fig. [13].

4. Chiudere la valvola d'intercettazione (H), vedere fig. [14].

5. Smontare la valvola elettromagnetica (D), vedere fig. [15].

6. Montare la nuova valvola elettromagnetica (D) facendo attenzione alle guarnizioni (D1) e alla direzione del flusso, vedere fig. [18].

7. Aprire la valvola d'intercettazione (H), vedere fig. [7].

Eseguire il montaggio in ordine inverso.

Sostituzione della piastra di copertura con elettronica

1. Allentare le viti di sicurezza (E1), vedere fig. [9].

2. Togliere verso l'alto la piastra (E) dal telaio (I), vedere fig. [9].

3. Staccare i connettori del modulo dell'elettronica verso la valvola elettromagnetica (D) e il trasformatore (F), vedere fig. [20].

4. Allentare le viti (E2) ed estrarre il supporto (E3), vedere fig. [21].

5. Sostituire il vecchio modulo dell'elettronica (E4) e montare sulla piastra (E) il nuovo modulo procedendo in senso inverso, vedere fig. [21].

6. Collegare la valvola elettromagnetica (D) e la scatola delle batterie (F) con l'elettronica (E), vedere fig. [22].

Eseguire il montaggio in ordine inverso.

Per i pezzi di ricambio vedere il risvolto di copertina I

(* = accessori speciali)

Manutenzione ordinaria

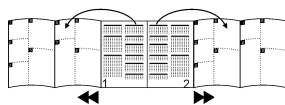
Le istruzioni per la manutenzione ordinaria del presente rubinetto sono riportate nei fogli acclusi.

Guasto / Causa / Rimedio

Guasto	Causa	Rimedio
La spia di controllo nel rubinetto lampeggia	<ul style="list-style-type: none"> • Tensione batteria troppo bassa 	<ul style="list-style-type: none"> - Sostituire la batteria, vedere <i>Sostituzione batteria</i>
Nessuna erogazione	<ul style="list-style-type: none"> • Alimentazione acqua interrotta 	<ul style="list-style-type: none"> - Aprire la valvola d'intercettazione nella scatola del raccordo a parete
	<ul style="list-style-type: none"> • Tensione batteria troppo bassa 	<ul style="list-style-type: none"> - Sostituire la batteria, vedere <i>Sostituzione batteria</i>
	<ul style="list-style-type: none"> • Filtro della valvola elettromagnetica ostruito 	<ul style="list-style-type: none"> - Pulire o sostituire il filtro, vedere <i>Pulizia o sostituzione del filtro</i>
	<ul style="list-style-type: none"> • Connettore senza contatto 	<ul style="list-style-type: none"> - Collegare il connettore
	<ul style="list-style-type: none"> • La zona di rilevamento sensori è impostata troppo piccola/grande 	<ul style="list-style-type: none"> - Aumentare/ridurre la zona di rilevamento con il telecomando (accessorio speciale 36 206)
	<ul style="list-style-type: none"> • Valvola elettromagnetica difettosa 	<ul style="list-style-type: none"> - Sostituire la valvola elettromagnetica, vedere <i>Sostituzione della valvola elettromagnetica</i>
	<ul style="list-style-type: none"> • Elettronica guasta 	<ul style="list-style-type: none"> - Sostituire l'elettronica, vedere <i>Sostituzione della piastra di copertura con elettronica</i>
Erogazione continua	<ul style="list-style-type: none"> • Valvola elettromagnetica difettosa 	<ul style="list-style-type: none"> - Sostituire la valvola elettromagnetica, vedere <i>Sostituzione della valvola elettromagnetica</i>
Erogazione non voluta	<ul style="list-style-type: none"> • La zona di rilevamento sensori è impostata troppo grande 	<ul style="list-style-type: none"> - È stato rilevato un oggetto di fronte. Ridurre la zona di rilevamento con il telecomando (accessorio speciale 36 206)
Quantità di sciacquo troppo scarsa	<ul style="list-style-type: none"> • Quantità di sciacquo impostata troppo scarsa 	<ul style="list-style-type: none"> - Regolare la quantità di sciacquo, vedere <i>Regolazione della quantità di sciacquo</i>
	<ul style="list-style-type: none"> • Filtro della valvola elettromagnetica ostruito 	<ul style="list-style-type: none"> - Pulire o sostituire il filtro, vedere <i>Pulizia o sostituzione del filtro</i>
	<ul style="list-style-type: none"> • Valvola elettromagnetica difettosa 	<ul style="list-style-type: none"> - Sostituire la valvola elettromagnetica, vedere <i>Sostituzione della valvola elettromagnetica</i>
Quantità di sciacquo troppo abbondante	<ul style="list-style-type: none"> • Quantità di sciacquo regolata troppo abbondante 	<ul style="list-style-type: none"> - Regolare la quantità di sciacquo, vedere <i>Regolazione della quantità di sciacquo</i>
	<ul style="list-style-type: none"> • Valvola elettromagnetica difettosa 	<ul style="list-style-type: none"> - Sostituire la valvola elettromagnetica, vedere <i>Sostituzione della valvola elettromagnetica</i>



Pagina's uitklappen:



Informatie

- Deze installatie mag alleen in een vorstvrije ruimte worden geplaatst.
- Gebruik uitsluitend originele onderdelen.

Technische gegevens

- Voedingsspanning 6 V, lithiumbatterij CR-P2
- Ontvangsbereik volgens Kodak Gray Card, grijze kant, 8x10", dwarsformaat (instelling af fabriek): 45cm
- Spoelvolumen 3 l (instelling af fabriek) instelbaar 1-7 l
- Tussenspoeling om de 2 min (max. 14x) (instelling af fabriek: geactiveerd)
- Automatische spoeling 24 uur (instelling af fabriek: geactiveerd)
- Klassering IP 56

Goedkeuring en conformiteit



Dit product komt overeen met de voorwaarden van de betreffende EU-Richtlijnen.

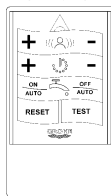
De conformiteitsverklaringen kunnen op het volgende adres worden aangevraagd:

GROHE Deutschland Vertriebs GmbH

Zur Porta 9
D-32457 Porta Westfalica

Speciaal toebehoren (infraroodafstandsbediening 36 206)

- Met de infraroodafstandsbediening (bestelnr.: 36 206) kunnen de volgende instellingen worden uitgevoerd en gewijzigd.



- Ontvangsbereik (20 - 60cm) instellen
- Spoeltijd instellen (spoelvolumen 1 - 7 l)
- Spoeling activeren
- Kraan uitschakelen
- Basisinstelling weer terugzetten
- Testmodus = simulatie zonder water
- 24-uurspoeling in-/uitschakelen
- Tussenspoeling in-/uitschakelen

Bediening

De infrarodelektronica straalt onzichtbaar, gepulseerd licht uit. Wanneer dit licht door een gebruiker minstens 10 seconden (= min. verblijfsduur) lang wordt gereflecteerd en weer door de elektronica wordt ontvangen, wordt het magneetventiel ca. 1 seconde na het vertrek van de gebruiker aangestuurd. Het magneetventiel gaat open en het bekken wordt gespoeld.

De reikwijdte hangt af van de reflectiekenmerken van het object.

Installeren

Bepleister de muur en breng tegels aan tot tegen de beschermkap.

Eindassemblage

1. Draai de schroeven (A1) los en snijd de beschermkap (A) vlak tegen de muur af, zie afb. [1].
2. Sluit de voorafsluiter (H) en spoel de leiding ten minste 5 sec., zie afb. [2].
3. Sluit de voorafsluiter weer, zie afb. [2].
4. Lijn het frame (B) uit en bevestig het met de schroeven (B1), zie afb. [3].
5. Vervang het afstandsstuk (C) door magneetventiel (D), let hierbij op de pakkingen (D1) en de doorstroomrichting, zie afb. [4].
6. Sluit het magneetventiel (D) op de elektronica (E) aan, zie afb. [5].
7. Batterijhouder (F) op de bevestigingsbout (G) in de wandaansluitdoos steken, zie afb. [6].
8. Sluit de batterijhouder (F) op de elektronica (E) aan, zie afb. [5].
9. Open de voorafsluiter (H), zie afb. [7].
10. Haak de plaat (E) boven op het frame (I) vast en klik deze door iets naar beneden schuiven vast, zie afb. [8].
11. Fixeer de plaat (E) met de borgbout (E1), zie afb. [8].

Instellingen configureren

Instelmodus

In de instelmodus kan de spoelhoeveelheid worden gecontroleerd en gewijzigd (zie *Spoelhoeveelheid instellen*).

Het detectiebereik van de kraan kan worden gecontroleerd. In de instelmodus brandt het controlelampje in de sensoren van de kraan wanneer bij het benaderen van de kraan het detectiebereik wordt bereikt.

Het detectiebereik kan middels de optionele afstandsbediening worden ingesteld.

Bij het verlaten van het detectiebereik wordt er meteen een spoeling geactiveerd. In de instelmodus vervalt de min. verblijfsduur van 10 s.

Voor het activeren van de instelmodus gaat u als volgt te werk: Onderbreek de voeding op de elektronica en sluit deze na 5 sec. weer aan, zie afb. [10].

De instelmodus wordt automatisch na 3 minuten beëindigd.

Spoelvolumen instellen

De fabrieksinstelling van het spoelvolumen is ca. 3 liter bij 3 bar stromingsdruk.

Het spoelvolumen kan als volgt worden gewijzigd:

1. instelmodus activeren (zie boven).
2. Hand op een afstand van 5 - 10cm vóór de sensoren in de kraan houden.
Het controlelampje in de sensoren van de kraan knippert snel.
3. Na ca. 5 seconden dooft het controlelampje vanzelf.
4. Hand uit het detectiebereik (min. 60cm) terugtrekken.
5. Hand weer op een afstand van 5 -10cm vóór de sensoren houden.

De spoelvolumes worden door groepen van knippertekens, die steeds door een pauze zijn gescheiden, via het controlelampje in de sensoren aangegeven.

6. Spoelvolumes en aanduiding:

Het aantal knippertekens van de opeenvolgende groepen komt overeen met de volgende spoelhoeveelheden:

- 1 = spoelvolumen 1 liter
- Pauze
- 2 = spoelvolumen 2 liter
- Pauze

3 = spoelvolumen 3 liter (fabrieksinstelling)

Pauze

...

7 = spoelvolumen 7 liter

Pauze

Na de groep met 7 knippertekens begint de doorloop weer vooraan

1 = spoelvolumen 1 liter

...

7. Spoelvolumen kiezen

Het spoelvolumen wordt gekozen door de hand in de pauze na een groep knippertekens uit het detectiegebied (minstens 60cm) terug te trekken.

Na het terugtrekken van de hand spoelt de kraan meteen met het aangegeven spoelvolumen, waarbij de desbetreffende knippertekens tijdens het spoelen opnieuw worden weergegeven.

8. Het spoelvolumen kan indien gewenst gedurende de volgende 20 sec. opnieuw worden versteld door de hand opnieuw op een afstand van 5 – 10cm vóór de sensoren te houden (zie punt 5).

Het gekozen spoelvolumen wordt als nieuwe instelling overgenomen, en de instelmodus is automatisch afgesloten als er 20 sec. na het spoelen geen hand meer vóór de sensoren wordt gehouden. Gedurende deze 20 sec. mag er geen object direct voor de sensoren worden gehouden, omdat het spoelvolumen anders opnieuw ongewild wordt versteld.

Extra functies van de urinoirkraan

Met de afstandsbediening (bestelnr. 36 206) kunnen de volgende instellingen worden uitgevoerd en gewijzigd:

24-uurspoeling in-/uitschakelen

(voorstelling: ingeschakeld)

1. Druk op de toets **RESET** en houd deze ingedrukt.

2. Druk binnen 2 sec. ook op de toets **OFF AUTO**.

De controlelamp in de sensoren van de kraan knippert:

– **4 x kort** = 24-uurspoeling is ingeschakeld,

– **2 x lang** = 24-uurspoeling is uitgeschakeld.

Spoelinterval zonder gebruik: 24 uur.

Tussenspoeling in-/uitschakelen

(voorstelling: ingeschakeld)

1. Druk op de toets **TEST** => testmodus is ingeschakeld.

2. Druk steeds op de toets **OFF AUTO**.

De controlelamp in de sensoren van de kraan knippert:

– **4 x kort** = tussenspoeling is ingeschakeld,

– **2 x lang** = tussenspoeling is uitgeschakeld.

Verlaat de instelmodus door op de toets **TEST** te drukken of automatisch na 60 sec.

Onderhoud

Controleer alle onderdelen, reinig en vervang deze indien nodig.

Sluit de watertoevoer af!

Vervang de batterij.

1. Draai de borgschroef (E1) los, zie afb. [9].

2. Verwijder de plaat (E) naar boven van het frame (I), zie afb. [9].

3. Trek de batterijhouder (F) van de bevestigingsbout (G), zie afb. [11].

4. Draai de schroeven (F1) los en verwijder het deksel (F2), zie afb. [11].

5. Vervang de batterij (J), let daarbij op de juiste polariteit, zie afb. [12].

6. Monteer het deksel (F2) weer en steek de batterijhouder (F) op de bevestigingsbout (G) in de wandaansluitdoos, zie afb. [12].

De onderdelen worden in omgekeerde volgorde gemonteerd.

Zeef reinigen of vervangen

1. Draai de borgschroef (E1) los, zie afb. [9].

2. Verwijder de plaat (E) naar boven van het frame (I), zie afb. [9].

3. Trek de stekkerverbinding tussen het magneetventiel (D) en de elektronica (E) los, zie afb. [13].

4. Sluit de voorafsluiter (H), zie afb. [14].

5. Bouw het magneetventiel (D) uit, zie afb. [15].

6. Schroef het inzetstuk magneetventiel (K) los en reinig de zeef (K1), zie afb. [16].

7. Schroef het inzetstuk magneetventiel (K) weer vast, zie afb. [17].

8. Monteer het magneetventiel (D), let hierbij op de pakkingen (D1) en de doorstroomrichting, zie afb. [18].

9. Sluit de elektronica (E) en het magneetventiel (D) aan, zie afb. [19].

10. Open de voorafsluiter (H), zie afb. [7].

De onderdelen worden in omgekeerde volgorde gemonteerd.

Magneetventiel vervangen

1. Draai de borgschroef (E1) los, zie afb. [9].

2. Verwijder de plaat (E) naar boven van het frame (I), zie afb. [9].

3. Trek de stekkerverbinding tussen het magneetventiel (D) en de elektronica (E) los, zie afb. [13].

4. Sluit de voorafsluiter (H), zie afb. [14].

5. Bouw het magneetventiel (D) uit, zie afb. [15].

6. Monteer het nieuwe magneetventiel (D), let hierbij op de pakkingen (D1) en de doorstroomrichting, zie afb. [18].

7. Open de voorafsluiter (H), zie afb. [7].

De onderdelen worden in omgekeerde volgorde gemonteerd.

Afdekplaat met elektronica vervangen

1. Draai de borgschroef (E1) los, zie afb. [9].

2. Verwijder de plaat (E) naar boven van het frame (I), zie afb. [9].

3. Trek de stekkerverbindingen van de elektronicamodule naar het magneetventiel (D) en naar de batterijhouder (F) los, zie afb. [20].

4. Draai de schroeven (E2) los en verwijder de houder (E3), zie afb. [21].

5. Vervang de oude elektronicamodule (E4) en monteer de nieuwe elektronicamodule in omgekeerde volgorde op de plaat (E), zie afb. [21].

6. Sluit het magneetventiel (D) en de batterijhouder (F) op de elektronica (E) aan, zie afb. [22].

De onderdelen worden in omgekeerde volgorde gemonteerd.

Reserveonderdelen zie uitvouwbaar blad I (* = speciaal toebehoren).

Reiniging

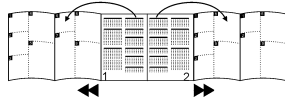
De aanwijzingen voor de reiniging van deze kraan vindt u in het bijgaande onderhoudsvoorschrift.

Storing / Oorzaak / Oplossing

Storing	Oorzaak	Oplossing
Het controlelampje van de kraan knippert	<ul style="list-style-type: none"> Batterijspanning te laag 	<ul style="list-style-type: none"> Batterij vervangen, zie <i>Batterij vervangen</i>
Geen spoeling	<ul style="list-style-type: none"> Watertoevoer onderbroken 	<ul style="list-style-type: none"> Voorafsluiter in muuraansluitdoos openen
	<ul style="list-style-type: none"> Batterijspanning te laag 	<ul style="list-style-type: none"> Batterij vervangen, zie <i>Batterij vervangen</i>
	<ul style="list-style-type: none"> Zeef in magneetventiel verstopt 	<ul style="list-style-type: none"> Zeef reinigen of vervangen, zie <i>Zeef reinigen of vervangen</i>
	<ul style="list-style-type: none"> Aansluitstekker heeft geen contact 	<ul style="list-style-type: none"> Stekkerverbinding in elkaar steken
	<ul style="list-style-type: none"> Het detectiebereik van de sensoren is te klein/te groot ingesteld 	<ul style="list-style-type: none"> Detectiebereik met afstandsbediening (speciaal toebehoren 36 206) vergroten/verkleinen
	<ul style="list-style-type: none"> Magneetventiel defect 	<ul style="list-style-type: none"> Magneetventiel vervangen, zie <i>Magneetventiel vervangen</i>
	<ul style="list-style-type: none"> Elektronica defect 	<ul style="list-style-type: none"> Elektronica vervangen, zie <i>Afdekplaat met elektronica vervangen</i>
Water stroomt continu	<ul style="list-style-type: none"> Magneetventiel defect 	<ul style="list-style-type: none"> Magneetventiel vervangen, zie <i>Magneetventiel vervangen</i>
Onbedoelde spoeling	<ul style="list-style-type: none"> Het detectiebereik van de sensoren is te groot ingesteld 	<ul style="list-style-type: none"> Een tegenoverliggend object wordt gedetecteerd. Detectiebereik met afstandsbediening (speciaal toebehoren 36 206) verkleinen
Te weinig spoelvolume	<ul style="list-style-type: none"> Te weinig spoelvolume ingesteld 	<ul style="list-style-type: none"> Spoelvolume instellen, zie <i>Spoelvolume instellen</i>
	<ul style="list-style-type: none"> Zeef in magneetventiel verstopt 	<ul style="list-style-type: none"> Zeef reinigen of vervangen, zie <i>Zeef reinigen of vervangen</i>
	<ul style="list-style-type: none"> Magneetventiel defect 	<ul style="list-style-type: none"> Magneetventiel vervangen, zie <i>Magneetventiel vervangen</i>
Te veel spoelvolume	<ul style="list-style-type: none"> Te veel spoelvolume ingesteld 	<ul style="list-style-type: none"> Spoelvolume instellen, zie <i>Spoelvolume instellen</i>
	<ul style="list-style-type: none"> Magneetventiel defect 	<ul style="list-style-type: none"> Magneetventiel vervangen, zie <i>Magneetventiel vervangen</i>



Fäll ut sidorna:



Information

- Installationen får bara utföras i frostfria utrymmen.
- Använd bara originaldelar.

Tekniska data

- Försörjningsspänning 6 V, Lithium-batteri CR-P2
- Mottagningsområde enligt Kodak Gray Card, grå sida, 8 x 10", tvärformat (fabriksinställning): 45cm
- Spolningsmängd 3 l (fabriksinställd) kan ställas in 1-7 l
- Mellanspolning varannan minut (maz 14x) (Fabriksinställning: aktiverad)
- Automatisk spolning 24-timmar (fabriksinställning: aktiverad)
- Skyddstyp IP 56

Godkännande och konformitet



Denna produkt motsvarar kraven för aktuella EU-riktlinjerna.

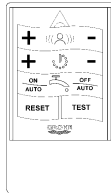
Godkännandeförklaringen kan beställas på följande adress:

GROHE Deutschland Vertriebs GmbH

Zur Porta 9
D-32457 Porta Westfalica

Extra tillbehör (Infraröd fjärrkontroll 36 206)

- Med infraröda fjärrkontrollen (best.-nr: 36 206) kan följande inställningar genomföras och ändras.
 - Ställ in mottagningsområdet (20 -60cm)
 - Ställ in spoltiden (spolmängd 1 -7 l)
 - Spolning, aktivering
 - Armatur, fränkoppling
 - Återställ grundinställningarna igen
 - Testmode = vattenlös simulering
 - 24-timmars spolning, in- / fränkoppling
 - Mellanspolning, in- / fränkoppling



Betjäning

Infraröd-elektroniken skickar ut osynligt, pulserande ljus. När detta ljus reflekteras av en användare i minst 10 sek. (= minsta vilotid) och mottages igen av elektroniken, aktiveras magnetventilen i ca 1 sekund efter att användaren avlägsnat sig. Magnetventilen öppnar och skålen spolas. Räckvidden är beroende av objektets reflexionsegenskaper.

Installation

Putsa färdigt väggen och kakla fram till skyddet.

Färdiginstallation

1. Skruva ur skruvarna (A1) och skär av skyddet (A) jäms med väggen, se fig. [1].
2. Öppna spärren (H) och spola ledningen i minst 5 sek. se fig. [2].
3. Stäng spärren igen, se fig. [2].
4. Rikta in ramen (B) och sätt fast med skruven (B1), se fig. [3].
5. Ersätt distansbrickan (C) med magnetventil (D), observera tätningarna (D1) och genomströmningsriktningen, se fig. [4].
6. Anslut magnetventilen (D) med elektroniken (E), se fig. [5].
7. Sätt på batterilådan (F) på fästbultarna (G) i vägganslutningsboxen, se fig. [6].
8. Anslut batterilådan (F) med elektroniken (E), se fig. [5].
9. Öppna spärren (H), se fig. [7].
10. Häng plattan (E) på ramen (I) och lås fast den genom att försiktigt skjuta neråt, se fig. [8].
11. Sätt fast plattan (E) med låsskruven (E1), se fig. [8].

Göra inställningarna

Inställningsmode

I inställningsmode kan spolmängden kontrolleras och ändras (se *Inställning av spolmängd*).

Armaturens mottagningsområde kan kontrolleras.

I inställningsmode lyser kontrollampen i armaturens sensor när mottagningsområdet uppnås då någon närmar sig.

En justering av mottagningsområdet är möjlig via den tillvalda fjärrkontrollen.

När mottagningsområdet lämnas utlöses omedelbart en spolning. I inställningsmode faller minsta aktiveringstiden av 10 sek. bort.

Gör som följer för att aktivera inställningsmode: Bryt spänningen till elektroniken och koppla till den igen efter 5 sek., se fig. [10].

Inställningsmode avslutas automatiskt efter 3 minuter.

Ställa in spolningsmängden

Den fabriksinställda spolningsmängden är ca 3 liter vid 3 bar flödestryck.

Spolmängden kan ändras som följer:

1. Aktivera inställningsmode (se ovan).
2. Håll handen på ett av avstånd av 5 -10cm framför sensorfönstret i armaturen. Kontrollampen i armaturens sensorer blinkar snabbt.
3. Efter ca 5 sek. slocknar kontrollampen automatiskt.
4. Ta bort handen ur mottagningsområdet (min. 60cm).
5. Håll handen igen på ett av avstånd av 5 -10cm framför sensorfönstret. Spolmängderna indikeras via kontrollampen i sensorerna genom grupper av blinktecken som delas upp av en paus.
6. Spolmängd och indikering: Antalet blinktecken i de efter varandra följande grupperna motsvarar följande spolmängder:
 - 1 = Spolmängd 1 liter paus
 - 2 = Spolmängd 2 liter paus

3 = Spolmängd 3 liter
paus

...

7 = Spolmängd 7 liter
paus

Efter gruppen med 7 blinktecken börjar förloppet om från början

1 = Spolmängd 1 liter
...

7. Välja spolmängd

Spolmängden väljs genom att handen tas bort från mottagningsområdet (minst 60cm) i pausen efter en grupp blinktecken.

När handen tagits bort spolrar armaturen omedelbart med den valda spolmängden varunder de motsvarande blinktecknen visas på nytt.

8. Spolmängden kan ställas in efter behov inom de följande 20 sekunderna genom att handen på nytt hålls på ett avstånd på 5 – 10cm från sensorerna (se punkt 5).

Den valda spolmängden tas över som ny inställning och inställningsmode avslutas automatiskt när ingen hand hålls framför sensorerna efter 20 sek. Under dessa 20 sek. får inget föremål hållas direkt framför sensorerna eftersom spolmängden då ställs om oavsiktligt.

Extra funktioner i urinoarmaturen

Med fjärrkontrollen (best.-nr. 36 206) kan följande inställningar genomföras och ändras:

24-timmars spolning, in- / fränkoppling

(förinställning: inkopplad)

- Tryck på knappen **RESET** och håll den så.
- Tryck också på knappen **OFF AUTO** inom 2 sek.
Kontrolllampan i batteriets sensorer blinkar:
 - **4 x kort** = 24-timmars spolning inkopplad,
 - **2 x långt** = 24-timmars spolning fränkopplad.

Spolningsintervall utan användning: 24 timmar

Mellanspolning, in- / fränkoppling

(förinställning: inkopplad)

- Tryck på knappen **TEST** => testmode inkopplad
- Tryck på knappen **OFF AUTO**.
Kontrolllampan i batteriets sensorer blinkar:
 - **4 x kort** = mellanspolning inkopplad,
 - **2 x långt** = mellanspolning fränkopplad.

Lämna inställningsmode genom att trycka på knappen **TEST** eller automatiskt efter 60 sek.

Underhåll

Kontrollera och rengör alla delarna, byt vid behov.

Spärra vattentillförseln!

Byt ut batteriet

- Lossa låsskruven (E1), se fig. [9].
- Ta bort plattan (E) uppåt från ramen (I), se fig. [9].
- Dra av batterilådan (F) från fästbultarna (G), se fig. [11].

- Lossa skruvarna (F1) och ta av locket (F2), se fig. [11].
 - Byt ut batteriet (J), kontrollera att polariteten är rätt, se fig. [12].
 - Montera locket (F2) igen och sätt på batterilådan (F) på fästbultarna (G) i vägganslutningsboxen, se fig. [12].
- Montering sker i omvänd ordningsföljd.

Rengör eller byt ut silen.

- Lossa låsskruven (E1), se fig. [9].
- Ta bort plattan (E) uppåt från ramen (I), se fig. [9].
- Avskilj stickkontakten mellan magnetventilen (D) och elektroniken (E), se fig. [13].
- Stäng spärren (H), se fig. [14].
- Demontera magnetventilen (D), se fig. [15].
- Skruva loss magnetventilinsatsen (K) och rengör silen (K1), se fig. [16].
- Skruva i magnetventilinsatsen (K) igen, se fig. [17].
- Montera magnetventil (D), observera tätningarna (D1) och genomströmningsriktningen, se fig. [18].
- Anslut magnetventilen (D) med elektroniken (E), se fig. [19].
- Öppna spärren (H), se fig. [7].

Montering sker i omvänd ordningsföljd.

Byte av magnetventil

- Lossa låsskruven (E1), se fig. [9].
- Ta bort plattan (E) uppåt från ramen (I), se fig. [9].
- Avskilj stickkontakten mellan magnetventilen (D) och elektroniken (E), se fig. [13].
- Stäng spärren (H), se fig. [14].
- Demontera magnetventilen (D), se fig. [15].
- Montera ny magnetventil (D), observera tätningarna (D1) och genomströmningsriktningen, se fig. [18].
- Öppna spärren (H), se fig. [7].

Montering sker i omvänd ordningsföljd.

Byte av täckplatta med elektronik

- Lossa låsskruven (E1), se fig. [9].
- Ta bort plattan (E) uppåt från ramen (I), se fig. [9].
- Dra ut stickkontaktarna från elektronikmodulen till magnetventilen (D) och till batterilådan (F), se fig. [20].
- Lossa skruven (E2) och ta av hållaren (E3), se fig. [21].
- Byt ut den gamla elektronikmodulen (E4) och montera ny elektronikmodul på plattan (E) i omvänd ordningsföljd, se fig. [21].
- Anslut magnetventilen (D) och batterilådan (F) till elektroniken (E), se fig. [22].

Montering sker i omvänd ordningsföljd.

Reservdelar, se utvikningssida I (* = extra tillbehör).

Skötsel

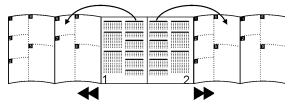
Underhållstips för denna blandare finns i den bifogade Underhållanvisningen.

Störning / orsak / åtgärd

Störning	Orsak	Åtgärd
Kontrollampan på armaturen blinkar	• För låg batterispänning	- Byte av batteri, se <i>Byte av batteri</i>
Ingen spolning	• Avbrott i vattentillförsel	- Öppna föravstängningen i vägganslutningen
	• För låg batterispänning	- Byte av batteri, se <i>Byte av batteri</i>
	• Sil i magnetventil igentäppt	- Rengör eller byt ut sil, se <i>Byte eller rengöring av sil</i>
	• Stickförbindning utan kontakt	- Anslut stickförbindningarna
	• Sensorernas mottagningsområde för litet/för stort inställt	- Öka/minska mottagningsområdet med fjärrkontrollen (extra tillbehör, 36 206)
	• Magnetventil defekt	- Byt magnetventil, se <i>Byte av magnetventil</i>
	• Elektronik defekt	- Byt elektronik, se <i>Byte av täckplatta med elektronik</i>
Vatten rinner permanent	• Magnetventil defekt	- Byt magnetventil, se <i>Byte av magnetventil</i>
Oavsiktlig spolning	• Sensorernas mottagningsområde är för stort inställt	- Ett motliggande föremål uppfattas. Minska mottagningsområdet med fjärrkontrollen (extra tillbehör, 36 206)
För liten spolmängd	• Spolmängd för lågt inställd	- Ställ in spolmängden, se <i>Inställning av spolmängd</i>
	• Sil i magnetventil igentäppt	- Rengör eller byt ut sil, se <i>Byte eller rengöring av sil</i>
	• Magnetventil defekt	- Byt magnetventil, se <i>Byte av magnetventil</i>
För stor spolmängd	• Spolmängden för stort inställd	- Ställ in spolmängden, se <i>Inställning av spolmängd</i>
	• Magnetventil defekt	- Byt magnetventil, se <i>Byte av magnetventil</i>



Klap siderne ud:



Oplysninger

- Installationen må kun foretages i frostsikre rum.
- Anvend kun originale dele.

Tekniske data

- Forsyningspænding 6 V, litiumbatteri (type CR-P2)
- Modtagelsesområde ifølge Kodak Gray Card, grå side, 8 x 10", tværformat (indstilling på fabrik): 45cm
- Skylemængde 3 l (indstilling på fabrik kan indstilles 1-7 l)
- Mellemskylning hvert 2. min. (maks. 14 gange) (indstilling på fabrik: aktiveret)
- Automatisk skylning 24-timer (indstilling på fabrik: aktiveret)
- Beskyttelsesart IP 56

Godkendelse og overensstemmelse



Dette produkt opfylder alle krav i de pågældende EU-direktiver.

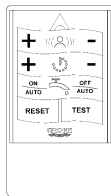
Overensstemmelseserklæringerne kan rekvireres på følgende adresse:

GROHE Deutschland Vertriebs GmbH

Zur Porta 9
D-32457 Porta Westfalica, Tyskland

Specialtilbehør (infrarød fjernbetjening 36 206)

- Med den infrarøde fjernbetjening (bestillingsnummer: 36 206) kan følgende indstillinger foretages og ændres.



- Indstilling af modtagelsesområde (20 – 60cm)
- Indstilling af skyllevarighed (skyllemængde 1 – 7 l)
- Udløsning af skylning
- Sluk for armaturet
- Genopretning af grundindstillinger
- Testmodus = simulering uden vand
- 24-timers skylning tænd/sluk
- Mellemskylning tænd/sluk

Betjening

Den infrarøde elektronik udsender et usynligt, pulseret lys. Reflekteres dette lys af en bruger i mindst 10 sek. (= minimumsopholdstid) og modtages igen af elektronikken, aktiveres magnetventilen ca. 1 sekund efter at brugeren er trådt væk. Magnetventilen åbnes, og kummen skylles.

Rækkevidden er afhængig af objektets refleksionsegenskaber.

Installation

Puds væggen færdig, og sæt fliser op til beskyttelsesmanchetten.

Færdiginstallation

1. Skru skruerne (A1) ud og skær beskyttelsesmanchetten (A) af væggen, se ill. [1].
2. Åbn afspærringen (H), og skyl ledningen i mindst 5 sek., se ill. [2].
3. Luk afspærringen igen, se ill. [2].
4. Juster rammen (B) og fastgør den med skruer (B1), se ill. [3].
5. Udskift afstandsstykket (C) med magnetventilen (D), vær opmærksom på pakningerne (D1) og gennemstrømningsretningen, se ill. [4].
6. Forbind magnetventilen (D) med elektronikken (E), se ill. [5].
7. Sæt batterikassen (F) på holdebolten (G) i væggens tilslutningsdåse, se ill. [6].
8. Forbind batterikassen (F) med elektronikken (E), se ill. [5].
9. Afspærringen (H) åbnes, se ill. [7].
10. Hæng pladen (E) på oppe på rammen (I) og lad den gå i hak med et let skub nedefter, se ill. [8].
11. Fastgør pladen (E) med låseskruen (E1), se ill. [8].

Foretag indstillinger

Indstillingsmodus

I indstillingsmodusen kan skyllemængden kontrolleres og ændres (se *indstilling af skyllemængde*).

Armaturets mekanik kan kontrolleres. I indstillingsmodusen lyser kontrollampen i armaturets sensor, når registreringsområdet nås, idet nogen nærmer sig armaturet. Registreringsområdet kan indstilles vha. den ekstra fjernbetjening.

Forlades registreringsområdet igen, udløses der en skylning med det samme. I indstillingsmodus bortfalder minimumsopholdstiden på 10 sek.

For at aktivere indstillingsmodusen gøres følgende: Afbryd spændingsforsyningen på elektronikken og påtryk den igen efter 5 sek., se ill. [10].

Indstillingsmodusen afsluttes automatisk efter 3 minutter.

Indstilling af skyllemængde

Skylemængden er på fabrikken indstillet til ca. 3 liter ved 3 bar tilgangstryk.

Skylemængden kan ændres på følgende måde:

1. Aktivering af indstillingsmodus (se ovenover).
2. Hold en hånd foran armaturets sensor i en afstand på ca. 5 – 10cm.
Kontrollampen i armaturets sensor blinker hurtigt.
3. Efter ca. 5 sek. slukker kontrollampen automatisk.
4. Fjern hånden fra registreringsområdet (mindst 60cm).
5. Hold igen en hånd foran sensoren i en afstand på ca. 5 – 10cm.
Skylemængden indikeres med grupper af blink, som adskilles af en pause, i kontrollampen på sensoren.
6. Skylemængde og display:
Antallet af blink i de efter hinanden følgende grupper svarer til følgende skyllemængder:
1 = skyllemængde 1 liter
Pause
2 = skyllemængde 2 liter
Pause

3 = skyllemængde 3 liter (fabriksindstilling)

Pause

...

7 = Skyllemængde 7 liter

Pause

Efter gruppen med 7 blink starter gennemløbet forfra

1 = skyllemængde 1 liter

...

7. Vælg skyllemængde

Skyllemængden vælges, idet hånden i en pause efter en gruppe af blink fjernes fra registreringsområdet (mindst 60cm).

Når hånden er taget væk, skyller armaturet med det samme med den valgte skyllemængde, hvorved det pågældende antal blink vises under skylningen.

8. Skyllemængden kan igen justeres efter behov inden for de følgende 20 sek., idet hånden igen holdes i en afstand på 5 – 10cm foran sensoren (se punkt 5).

Den valgte skyllemængde overtages som en ny indstilling og indstillingsmodusen afsluttes automatisk, hvis der ikke holdes en hånd foran sensoren efter 20 sek. efter skylningen.

I disse 20 sek. må der ikke holdes en genstand foran sensoren, da skyllemængden i så fald igen ændres.

Ekstrafunktioner i urinalarmaturet

Med fjernbetjeningen (bestillingsnummer: 36 206) kan følgende indstillinger foretages og ændres:

24-timers skylning tænd / sluk

(forindstilling: aktiveret)

1. Tryk på tasten **RESET**, og hold den nede.

2. Tryk også på **OFF AUTO**-tasten inden for 2 sek.

Kontrollampen i armaturets følermekanisme blinker:

– **4 x kort** = 24-timers skylningen er aktiveret,

– **2 x lang** = 24-timers skylningen er deaktiveret.

Skylleinterval uden brug: 24 timer.

Mellemskylning tænd / sluk

(forindstilling: aktiveret)

1. Tryk på tasten **TEST** => Testmodus er aktiveret.

2. Tryk hver gang på tasten **OFF AUTO**.

Kontrollampen i armaturets følermekanisme blinker:

– **4 x kort** = mellemskylning er aktiveret,

– **2 x lang** = mellemskylning er deaktiveret.

Indstillingsmodus forlades ved at trykke på tasten **TEST** eller automatisk efter 60 sek.

Vedligeholdelse

Kontrollér alle dele, rens dem, udskift dem evt.

Luk for vandtilførslen!

Udskift batteriet

1. Løsn låseskruen (E1), se ill. [9].

2. Tag pladen (E) ud af rammen (I) opefter, se ill. [9].

3. Træk batterikassen (F) af holdebolten (G), se ill. [11].

4. Løsn skruerne (F1) og tag dækslet (F2) af, se ill. [11].

5. Udskift batteriet (J), sørg for rigtig polaritet, se ill. [12].

6. Monter dækslet (F2) og sæt batterikassen (F) på holdebolten (G) i væggens tilslutningsdåse, se ill. [12].

Monteringen foretages i omvendt rækkefølge.

Rens sien eller udskift den

1. Løsn låseskruen (E1), se ill. [9].

2. Tag pladen (E) ud af rammen (I) opefter, se ill. [9].

3. Tag stikforbindelsen af mellem magnetventilen (D) og elektronikken (E), se ill. [13].

4. Luk afspærringen (H), se ill. [14].

5. Afmonter magnetventilen (D), se ill. [15].

6. Tag magnetventilens (K) indsats ud og rens sien (K1), se ill. [16].

7. Skru magnetventilens (K) indsats i igen, se ill. [17].

8. Monter ventilen (D), vær opmærksom på pakningerne (D1) og gennemstrømningsretningen, se ill. [18].

9. Forbind elektronikken (E) og magnetventilen (D), se ill. [19].

10. Afspærringen (H) åbnes, se ill. [7].

Monteringen foretages i omvendt rækkefølge.

Udskift magnetventilen

1. Løsn låseskruen (E1), se ill. [9].

2. Tag pladen (E) ud af rammen (I) opefter, se ill. [9].

3. Tag stikforbindelsen af mellem magnetventilen (D) og elektronikken (E), se ill. [13].

4. Luk afspærringen (H), se ill. [14].

5. Afmonter magnetventilen (D), se ill. [15].

6. Monter ny ventil (D), vær opmærksom på pakningerne (D1) og gennemstrømningsretningen, se ill. [18].

7. Afspærringen (H) åbnes, se ill. [7].

Monteringen foretages i omvendt rækkefølge.

Udskift dækplade med elektronik

1. Løsn låseskruen (E1), se ill. [9].

2. Tag pladen (E) ud af rammen (I) opefter, se ill. [9].

3. Tag stikforbindelserne af elektronikmodulet til magnetventilen (D) og batterikassen (F), se ill. [20].

4. Løsn skruerne (E2) og tag holderen (E3) af, se ill. [21].

5. Udskift det gamle elektronikmodul (E4) og monter det nye elektronikmodul i omvendt rækkefølge på pladen (E), se ill. [21].

6. Forbind magnetventilen (D) og batterikassen (F) med elektronikken (E), se ill. [22].

Monteringen foretages i omvendt rækkefølge.

Reserve dele se foldeside I (* = specialtilbehør)

Pleje

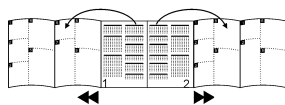
Anvisningerne vedrørende pleje af dette armatur er anført i vedlagte vedligeholdelsesvejledning.

Fejl/årsag/afhjælpning

Fejl	Årsag	Afhjælpning
Kontrollampen i armaturet blinker	<ul style="list-style-type: none"> Batterispænding for lav 	<ul style="list-style-type: none"> Udskift batteriet, se <i>udskift batteriet</i>
Ingen skylning	<ul style="list-style-type: none"> Vandtilførslen er afbrudt 	<ul style="list-style-type: none"> Åben afspærringen i væggens tilslutningsdåse
	<ul style="list-style-type: none"> Batterispænding for lav 	<ul style="list-style-type: none"> Udskift batteriet, se <i>udskift batteriet</i>
	<ul style="list-style-type: none"> Sien i magnetventilen er tilstoppet 	<ul style="list-style-type: none"> Rengør eller udskift sien, se <i>rengør eller udskift sien</i>
	<ul style="list-style-type: none"> Stikforbindelse har ikke kontakt 	<ul style="list-style-type: none"> Sæt stikforbindelsen sammen
	<ul style="list-style-type: none"> Sensorens registreringsområde er indstillet for ringe/stort 	<ul style="list-style-type: none"> Nedsæt/forøg registreringsområdet med fjernbetjeningen (specialtilbehør 36 206)
	<ul style="list-style-type: none"> Magnetventilen er defekt 	<ul style="list-style-type: none"> Udskift magnetventilen, se <i>udskift magnetventilen</i>
Vandet løber uafbrudt	<ul style="list-style-type: none"> Magnetventilen er defekt 	<ul style="list-style-type: none"> Udskift magnetventilen, se <i>udskift magnetventilen</i>
	<ul style="list-style-type: none"> Sensorens registreringsområde er indstillet for stort 	<ul style="list-style-type: none"> Der registreres et objekt, der ligger overfor. Nedsæt registreringsområdet med fjernbetjeningen (specialtilbehør 36 206)
Skyllemængde for ringe	<ul style="list-style-type: none"> Skyllemængde er indstillet for lavt 	<ul style="list-style-type: none"> Indstil skyllemængden, se <i>indstilling af skyllemængde</i>
	<ul style="list-style-type: none"> Sien i magnetventilen er tilstoppet 	<ul style="list-style-type: none"> Rengør eller udskift sien, se <i>rengør eller udskift sien</i>
	<ul style="list-style-type: none"> Magnetventilen er defekt 	<ul style="list-style-type: none"> Udskift magnetventilen, se <i>udskift magnetventilen</i>
Skyllemængden for stor	<ul style="list-style-type: none"> Skyllemængden er indstillet for højt 	<ul style="list-style-type: none"> Indstil skyllemængden, se <i>indstilling af skyllemængde</i>
	<ul style="list-style-type: none"> Magnetventilen er defekt 	<ul style="list-style-type: none"> Udskift magnetventilen, se <i>udskift magnetventilen</i>



Brett ut sidene:



Informasjon

- Må bare installeres i frostsikre rom.
- Bruk bare originaldeleer.

Tekniske data

- Forsyningsspennning 6 V litiumbatteri, CR-P2
- Mottaksområde iht. Kodak Gray Card, grå Side, 8 x 10", tverrformat (innstilling fra fabrikk): 45cm
- Strømningsmengde 3 l (innstilling fra fabrikk) justerbar 1-7 l
- Mellomspyling annethvert minutt (maks. 14 x) (innstilling fra fabrikk: aktivert)
- Automatisk spyling 24 timer (innstilling fra fabrikk: aktivert)
- Beskyttelse IP 56

Godkjenning og konformitet



Dette produktet er i samsvar med kravene i de respektive EU-retningslinjene.

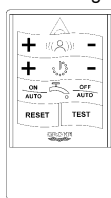
Samsvarserklæringen kan bestilles fra følgende adresse:

GROHE Deutschland Vertriebs GmbH

Zur Porta 9
D-32457 Porta Westfalica

Ekstra tilbehør (infrarød-fjernkontroll 36 206)

- Med infrarødfjernkontrollen (best. nr.: 36 206) kan følgende innstillinger foretas og endres:



- Justere mottaksområdet (20 – 60cm)
- Justere spyletiden (spylemengde 1 – 7 l)
- Utløse spyling
- Slå av armaturen
- Gjenopprett grunninnstillingen
- Testmodus = vannløs simulering
- Slå 24-timersspyling på/av
- Slå mellomspyling på/av

Betjening

Infrarødelektronikken sender ut usynlig, pulsert lys. Hvis dette lyset reflekteres av en bruker i minst 10 sekunder (= minste oppholdstid) og mottas av elektronikken igjen, aktiveres magnetventilen ca. 1 sekund etter at brukeren har beveget seg bort. Åpne magnetventilen, og spyl toalettskålen. Rekkevidden er avhengig av objektets refleksjonsegenskaper.

Installering

Puss ferdig veggen, og legg fliser frem til beskyttelsen.

Ferdiginstallering

1. Skru ut skruene (A1), og skjær av beskyttelsen (A) helt inntil veggen, se bilde [1].
2. Åpne forsperren (H), og spyl røret i minst 5 s, se bilde [2].
3. Steng forsperren igjen, se bilde [2].
4. Juster rammen (B), og fest med skruene (B1), se bilde [3].
5. Skift ut avstandsstykket (C) med magnetventilen (D). Vær oppmerksom på tetningene (D1) og gjennomstrømningsretningen, se bilde [4].
6. Koble magnetventilen (D) sammen med elektronikken (E), se bilde [5].
7. Sett batterikassen (F) på festeboltene (G) i veggtilkoblingsboksen, se bilde [6].
8. Koble batterikassen (F) sammen med elektronikken (E), se bilde [5].
9. Åpne forsperren (H), se bilde [7].
10. Hekt platen (E) oppe på rammen (I), og fest den nede ved å skyve den litt ned, se bilde [8].
11. Lås platen (E) med låseskruen (E1), se bilde [8].

Foreta innstillinger

Innstillingsmodus

I innstillingsmodus kan spylemengden kontrolleres og endres (se *Justere spylemengden*).

Armaturens registreringsområde kan kontrolleres. I innstillingsmodus lyser kontrollampen i armaturens sensorikk idet man når registreringsområdet når man nærmer seg armaturen.

Det er mulig å justere registreringsområdet med fjernkontrollen som leveres som ekstrautstyr.

En spyling utløses umiddelbart etter at man har beveget seg ut av registreringsområdet. I innstillingsmodus bortfaller minste oppholdstid på 10 s.

Innstillingsmodus aktiveres slik: Avbryt strømtilførselen på elektronikken, og opprett den igjen etter 5 s, se bilde [10]. Innstillingsmodus avsluttes automatisk etter 3 min.

Justere spylemengden

Spylemengden som er innstilt fra fabrikk er ca. 3 liter ved dynamisk trykk på 3 bar.

Spylemengden kan endres på denne måten:

1. Aktiver innstillingsmodus (se over).
2. Hold hånden i en avstand på 5 – 10cm foran sensorikken i armaturen. Kontrollampen i armatursensorikken blinker raskt.
3. Etter ca. 5 s slukker kontrollampen automatisk.
4. Ta hånden bort fra registreringsområdet (minst 60cm).
5. Hold hånden foran sensorikken igjen, i en avstand på 5 - 10cm.

Spylemengden vises av kontrollampen i sensorikken i form av grupper av blinksignaler med pause mellom.

Spylemengde og visning:

Antallet blinksignaler i seriene som følger etter hverandre, tilsvarer følgende spylemengder:

- 1 = spylemengde 1 liter pause
- 2 = spylemengde 2 liter pause

3 = spylemengde 3 liter (innstilling fra fabrikk)
pause

...
7 = spylemengde 7 liter
pause

Etter gruppen med 7 blinksignaler begynner
gjennomstrømmingen forfra

1 = spylemengde 1 liter

...

7. Velge spylemengde

Spylemengden velges ved at hånden fjernes fra
registreringsområdet (minst 60cm) i pausen etter en
serie blinksignaler.

Etter at hånden er tatt bort, spylar armaturen umiddelbart
med den valgte spylemengden, og tilsvarende blinksignaler
vises på nytt under spylingen.

8. Spylingen kan om nødvendig justeres på nytt i løpet av de følgende 20 sekundene ved igjen å holde hånden foran sensorikken, i en avstand på 5 – 10cm (se punkt 5).

Valg spylemengde tas opp som en ny innstilling, og
innstillingsmodus avsluttes automatisk når ingen hånd holdes
foran sensorikken 20 sekunder etter spylingen. I løpet av
disse 20 sekundene får ingen objekter holdes rett foran
sensorikken, ettersom spylemengden da justeres utisiktet.

Tilleggsfunksjoner for urinalarmaturen

Med fjernkontrollen (best. nr.: 36 206) kan følgende
innstillinger utføres og endres:

Slå 24-timersspyling på/av

(forhåndsinnstilling: innkoblet)

1. Trykk og hold inne **RESET**-knappen.
2. Trykk i tillegg på knappen **OFF AUTO** innen 2 sekunder.
Kontrolllampen i sensorikken til armaturen blinker:
 - **4 korte blink** = 24-timersspylingen er koblet inn,
 - **2 lange blink** = 24-timersspylingen er koblet ut.

Spyleintervall uten bruk: 24 timer

Slå mellomspyling på/av

(forhåndsinnstilling: innkoblet)

1. Trykk på knappen **TEST** => testmodus er innkoblet.
2. Trykk på knappen **OFF AUTO**.
Kontrolllampen i sensorikken til armaturen blinker:
 - **4 korte blink** = mellomspylingen er koblet inn.
 - **2 lange blink** = mellomspylingen er koblet ut.

Avslutt testmodus ved å trykke på knappen **TEST**, eller den
avsluttes automatisk etter 60 s.

Vedlikehold

Kontroller alle delene, rengjør og skift eventuelt ut.

Steng av vanntilførselen!

Skifte ut batteriet

1. Løsne låseskruen (E1), se bilde [9].
2. Ta platen (E) opp og av rammen (I), se bilde [9].
3. Trekk batterikassen (F) fra festeboltene (G), se bilde [11].

4. Løsne skruene (F1), og ta av dekselet (F2), se bilde [11].
 5. Skift ut batteriet (J). Pass på riktig polaritet, se bilde [12].
 6. Monter dekselet (F2) igjen, og sett batterikassen (F)
på festeboltene (G) i veggtilkoblingsboksen, se bilde [12].
- Monter i motsatt rekkefølge.

Rengjøre eller skifte ut silen

1. Løsne låseskruen (E1), se bilde [9].
2. Ta platen (E) opp og av rammen (I), se bilde [9].
3. Koble fra støpsel forbindelsen mellom magnetventilen (D)
og elektronikken (E), se bilde [13].
4. Steng forsperrer (H), se bilde [14].
5. Demonter magnetventilen (D), se bilde [15].
6. Skru ut magnetventilinnsetsen (K), og rengjør silen (K1),
se bilde [16].
7. Skru inn magnetventilinnsetsen (K) igjen, se bilde [17].
8. Monter magnetventilen (D). Vær oppmerksom på
tetningene (D1) og gjennomstrømningsretningen,
se bilde [18].
9. Koble sammen elektronikken (E) og magnetventilen (D),
se bilde [19].
10. Åpne forsperrer (H), se bilde [7]

Monter i motsatt rekkefølge.

Skifte ut magnetventilen

1. Løsne låseskruen (E1), se bilde [9].
2. Ta platen (E) opp og av rammen (I), se bilde [9].
3. Koble fra støpsel forbindelsen mellom magnetventilen (D)
og elektronikken (E), se bilde [13].
4. Steng forsperrer (H), se bilde [14].
5. Demonter magnetventilen (D), se bilde [15].
6. Monter ny magnetventil (D). Vær oppmerksom på
tetningene (D1) og gjennomstrømningsretningen,
se bilde [18].
7. Åpne forsperrer (H), se bilde [7]

Monter i motsatt rekkefølge.

Skifte ut dekselplate med elektronikk

1. Løsne låseskruen (E1), se bilde [9].
2. Ta platen (E) opp og av rammen (I), se bilde [9].
3. Koble fra støpsel forbindelsene fra elektronikkmodulen
til magnetventilen (D) og til batterikassen (F), se bilde [20].
4. Løsne skruene (E2), og ta av holderen (E3), se bilde [21].
5. Skift ut den gamle elektronikkmodulen (E4), og monter en
ny elektronikkmodul på platen (E) i omvendt rekkefølge,
se bilde [21].
6. Koble magnetventilen (D) og batterikassen (F) sammen
med elektronikken (E), se bilde [22].

Monter i motsatt rekkefølge.

Reservedeler, se utbrettside I (* = ekstra tilbehør).

Pleie

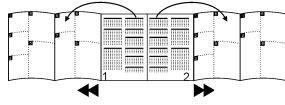
Informasjon om pleie av denne armaturen finnes i vedlagte
pleieveiledning.

Feil / årsak / tiltak

Feil	Årsak	Tiltak
Kontrollampen i armaturen blinker	<ul style="list-style-type: none"> • For lav batterispenning 	<ul style="list-style-type: none"> - Skift ut batteriet, se <i>Skifte ut batteriet</i>
Ingen spyling	<ul style="list-style-type: none"> • Vanntilførselen er brutt • For lav batterispenning • Silen i magnetventilen er tett • Ingen kontakt på støpsel forbindelsen • Innstilt registreringsområde for sensorikken er for lite/stort • Magnetventilen er defekt • Defekt elektronikk 	<ul style="list-style-type: none"> - Åpne forsperren i veggtilkoblingsboksen - Skift ut batteriet, se <i>Skifte ut batteriet</i> - Rengjør eller skift ut silen, se <i>Rengjøre eller skifte ut silen</i> - Koble sammen støpsel forbindelsen - Øk/reducer registreringsområdet med fjernkontrollen (ekstra tilbehør 36 206) - Skift ut magnetventilen, se <i>Skifte ut magnetventilen</i> - Skift ut elektronikken, se <i>Skifte ut dekselplate med elektronikk</i>
Vannet renner uavbrutt	<ul style="list-style-type: none"> • Magnetventilen er defekt 	<ul style="list-style-type: none"> - Skift ut magnetventilen, se <i>Skifte ut magnetventilen</i>
Uønsket spyling	<ul style="list-style-type: none"> • Innstilt registreringsområde for sensorikken er for stort 	<ul style="list-style-type: none"> - Et objekt på motsatt side registreres. Reduser registreringsområdet med fjernkontrollen (ekstra tilbehør 36 206)
For liten spylemengde	<ul style="list-style-type: none"> • Innstilt spylemengde er for liten • Silen i magnetventilen er tett • Magnetventilen er defekt 	<ul style="list-style-type: none"> - Juster spylemengden, se <i>Justere spylemengden</i> - Rengjør eller skift ut silen, se <i>Rengjøre eller skifte ut silen</i> - Skift ut magnetventilen, se <i>Skifte ut magnetventilen</i>
For stor spylemengde	<ul style="list-style-type: none"> • Innstilt spylemengde er for stor • Magnetventilen er defekt 	<ul style="list-style-type: none"> - Juster spylemengden, se <i>Justere spylemengden</i> - Skift ut magnetventilen, se <i>Skifte ut magnetventilen</i>



Avaa sivut:



Ohjeita

- Asennuksen saa tehdä vain pakkaselta suojaetuissa tiloissa.
- Käytä vain alkuperäisvaraosia.

Tekniset tiedot

- Syöttöjännite 6 V, litiumparisto CR-P2
- vastaanottoalue Kodak Gray Cardin mukaan, harmaa sivu, 8x10", poikittaiskoko (tehdasasetus): 45cm
- Huuhtelumäärä 3 l (tehdasasetus) säädettävissä 1 – 7 l
- Välihuuhtelu 2 min välein (enint. 14x) (tehdasasetus: aktivoitu)
- Automaattinen huuhtelu 24 tuntia (tehdasasetus: aktivoitu)
- Suojauslaji IP 56

Hyväksyntä ja vaatimustenmukaisuus



Tämä tuote vastaa asianomaisten EU-direktiivien vaatimuksia.

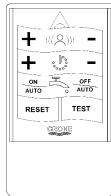
Vaatimustenmukaisuusvakuutukset voit tilata seuraavasta osoitteesta:

GROHE Deutschland Vertriebs GmbH

Zur Porta 9
D-32457 Porta Westfalica

Lisävaruste (infrapunakauko-ohjain 36 206)

- Infrapunakauko-ohjaimella (tilaus-nro: 36 206) voidaan tehdä ja muuttaa seuraavia asetuksia.



- Vastaanottoalueen (20 - 60cm) säätö
- Huuhteluajan säätö (huuhtelumäärä 1 – 7 l)
- Huuhtelun aktivointi
- Laitteen poiskytkentä
- Perusasetusten palautus
- Testaustila = vedetön simulointi
- 24-tunnin huuhtelun päälle-/poiskytkentä
- Välihuuhtelun päälle-/poiskytkentä

Käyttö

Infrapunaelektronikka lähettää näkymätöntä, sykkivää valoa. Kun käyttäjä heijastaa tätä valoa vähintään 10 s ajan (= vähimmäisoloaika) ja elektronikka vastaanottaa jälleen sen, magneettiventtiili aktivoituu n. 1 sekunnin kuluttua käyttäjän poistuttua. Magneettiventtiili avautuu ja allas huuhtoutuu. Toimintasäde riippuu kohteen heijastusominaisuuksista.

Asennus

Rappaa seinä valmiiksi ja laatoita se kotelon kanteen asti.

Loppuasennus

1. Kierrä auki ruuvit (A1) ja leikkaa kotelon kansi (A) seinän tasalle, ks. kuva [1].
2. Avaa katkaisin (H) ja huuhtelee putkea vähintään 5 s, ks. kuva [2].
3. Sulje katkaisin, ks. kuva [2].
4. Kohdistaa kehys (B) paikalleen ja kiinnittää ruuveilla (B1), ks. kuva [3].
5. Korvaa välikappale (C) magneettiventtiilillä (D), huomaa tiivisteet (D1) ja virtausuunta, ks. kuva [4].
6. Liitä magneettiventtiili (D) elektroniikkaan (E), ks. kuva [5].
7. Paina paristokotelo (F) seinäkotelon kiinnitystappeihin (G), ks. kuva [6].
8. Liitä paristokotelo (F) elektroniikkaan (E), ks. kuva [5].
9. Avaa katkaisin (H), ks. kuva [7].
10. Aseta levy (E) ylhäältä kehykseen (I) ja lukitse alhaalta paikalleen kevyesti alaspäin työntämällä, ks. kuva [8].
11. Kiinnitä levy (E) lukkoruuvilla (E1), ks. kuva [8].

Säätöasetukset

Säätötila

Säätötilassa huuhtelumäärä voidaan tarkastaa ja muuttaa (ks. *Huuhtelumäärän säätö*).

Laitteen tunnistusalue voidaan tarkastaa. Säätötilassa laitteen tunnistimen merkivalo palaa, kun tunnistusalue saavutetaan laitetta lähestyttäessä.

Tunnistusalueen säätö on mahdollista lisävarusteena saatavalla kauko-ohjaimella.

Kun tunnistusalueelta poistutaan, huuhtelu aktivoituu välittömästi. Säätötilassa 10 s:n vähimmäisoloaika jää pois.

Säätötila aktivoituu seuraavasti: Katkaise virransyöttö elektroniikasta ja kytke jälleen 5 s kuluttua, ks. kuva [10].

Säätötila päättyy automaattisesti 3 min kuluttua.

Huuhtelumäärän säätö

Huuhtelumäärän tehdasasetuksena on n. 3 litraa 3 barin virtauspaineella.

Huuhtelumäärä voidaan muuttaa seuraavasti:

1. Aktivoi säätötila (ks. edellä).
2. Pidä kättä 5 – 10cm:n päässä laitteen tunnistimesta. Laitteen tunnistinlaitteiston merkivalo vilkkuu nopeasti.
3. Noin 5 s kuluttua merkivalo sammuu automaattisesti.
4. Ota käsi pois tunnistusalueelta (vähintään 60cm).
5. Pidä kättä uudelleen 5 - 10cm:n päässä tunnistimesta. Huuhtelumäärät nähdään tunnistimen merkivalon vilkkumerkkiryhmistä, joiden välillä on aina tauko.

6. Huuhtelumäärät ja näyttö: Peräkkäisten ryhmien vilkkumerkkien lukumäärä vastaa seuraavia huuhtelumääriä:

- 1 = huuhtelumäärä 1 litra tauko
- 2 = huuhtelumäärä 2 litraa tauko
- 3 = huuhtelumäärä 3 litraa (tehdasasetus) tauko

...

- 7 = huuhtelumäärä 7 litraa tauko

Seitsemän vilkkumerkin ryhmän jälkeen määrät alkavat alusta

- 1 = huuhtelumäärä 1 litra

...

7. Huuhtelumäärän valinta

Huuhtelumäärä valitaan poistamalla käsi tunnistusalueelta (vähintään 60cm päähän) vilkkumerkkiryhmää seuraavan tauon aikana.

Kun käsi poistetaan, laite huuhtelee heti valitulla huuhtelumäärällä ja samalla vastaava määrä vilkkumerkkejä näkyy huuhtelun aikana.

8. Huuhtelumäärä voidaan tarvittaessa asettaa uudelleen 20 s kuluessa pitämällä kättä uudelleen 5 – 10cm päässä tunnistimen edessä (ks. kohta 5).

Valittu huuhtelumäärä jää uudeksi asetukseksi, ja säätötila päättyy automaattisesti, jos kättä ei viedä tunnistimen eteen 20 s kuluessa huuhtelusta. Näiden 20 s aikana mitään esinettä ei saa pitää tunnistimen edessä, koska tällöin huuhtelumäärä voi muuttua tahattomasti.

Pisoarin lisätoiminnot

Kauko-ohjaimella (tilausnumero 36 206) voit tehdä ja muuttaa seuraavia asetuksia:

24-tunnin huuhtelun päälle-/poiskytkentä

(esiasetus: päällekytketty)

1. Paina näppäintä **RESET** ja pidä se alhaalla.
2. Paina 2 s kuluessa lisäksi näppäintä **OFF AUTO**.
Hanan tunnistinlaitteiston merkkivalo vilkkuu:
 - **4 x lyhyesti** = 24-tunnin huuhtelu on kytketty päälle,
 - **2 x pitkään** = 24-tunnin huuhtelu on kytketty pois.Huuhteluväli ilman käyttöä: 24 tuntia.

Välihuuhtelun päälle-/poiskytkentä

(esiasetus: päällekytketty)

1. Paina näppäintä **TEST** => testaustila on kytketty.
2. Paina kulloinkin näppäintä **OFF AUTO**.
Hanan tunnistinlaitteiston merkkivalo vilkkuu:
 - **4 x lyhyesti** = välihuuhtelu on kytketty päälle,
 - **2 x pitkään** = välihuuhtelu on kytketty pois.Säätötilasta poistutaan painamalla näppäintä **TEST** tai automaattisesti 60 s kuluttua.

Huolto

Tarkasta ja puhdista kaikki osat, vaihda tarvittaessa uusiin.

Sulje vedentulo!

Pariston vaihto

1. Avaa lukkoruuvi (E1), ks. kuva [9].
2. Poista levy (E) yläkautta kehyksestä (I), ks. kuva [9].
3. Vedä paristokotelo (F) irti kiinnitystapeista (G), ks. kuva [11].

4. Avaa ruuvit (F1) ja poista kansi (F2), ks. kuva [11].

5. Vaihda paristo (J) varmistaen oikea napaisuus, ks. kuva [12].

6. Kiinnitä kansi (F2) ja paina paristokotelo (F) seinäkotelon kiinnitystappeihin (G), ks. kuva [12].

Osat asennetaan päinvastaisessa järjestyksessä.

Siivilän puhdistus tai vaihto

1. Avaa lukkoruuvi (E1), ks. kuva [9].
2. Poista levy (E) yläkautta kehyksestä (I), ks. kuva [9].
3. Irrota pistoliitin magneettiventtiiliin (D) ja elektroniikan (E) väliltä, ks. kuva [13].
4. Sulje katkaisin (H), ks. kuva [14].
5. Irrota magneettiventtiili (D), ks. kuva [15].
6. Ruuvaa magneettiventtiilin sisäosa (K) irti ja ja puhdista siivilä (K1), ks. kuva [16].
7. Ruuvaa magneettiventtiilin sisäosa (K) jälleen paikalleen, ks. kuva [17].
8. Asenna magneettiventtiili (D), huomaa tiivisteet (D1) ja virtaussuunta, ks. kuva [18].
9. Yhdistä elektroniikka (E) ja magneettiventtiili (D), ks. kuva [19].
10. Avaa katkaisin (H), ks. kuva [7].

Osat asennetaan päinvastaisessa järjestyksessä.

Magneettiventtiilin vaihto

1. Avaa lukkoruuvi (E1), ks. kuva [9].
2. Poista levy (E) yläkautta kehyksestä (I), ks. kuva [9].
3. Irrota pistoliitin magneettiventtiilin (D) ja elektroniikan (E) väliltä, ks. kuva [13].
4. Sulje katkaisin (H), ks. kuva [14].
5. Irrota magneettiventtiili (D), ks. kuva [15].
6. Asenna uusi magneettiventtiili (D), huomaa tiivisteet (D1) ja virtaussuunta, ks. kuva [18].
7. Avaa katkaisin (H), ks. kuva [7].

Osat asennetaan päinvastaisessa järjestyksessä.

Elektroniikkayksikön vaihto

1. Avaa lukkoruuvi (E1), ks. kuva [9].
2. Poista levy (E) yläkautta kehyksestä (I), ks. kuva [9].
3. Irrota elektroniikkayksiköstä magneettiventtiiliin (D) ja paristokoteloon (F) johtavat pistoliittimet, ks. kuva [20].
4. Avaa ruuvit (E2) ja poista kannatin (E3), ks. kuva [21].
5. Vaihda vanha elektroniikkayksikkö (E4) ja kiinnitä uusi elektroniikkayksikkö vastakkaisessa järjestyksessä levyyn (E), ks. kuva [21].
6. Liitä magneettiventtiili (D) ja paristokotelo (F) elektroniikkaan (E), ks. kuva [22].

Osat asennetaan päinvastaisessa järjestyksessä.

Varaosat, ks. kääntöpuolen sivu I (* = lisätarvike).

Hoito

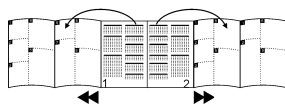
Tämän laitteen hoitoa koskevat ohjeet on annettu mukana olevassa hoito-oppaassa.

Häiriö/syy/korjaus

Häiriö	Syy	Korjaus
Laitteen merkkivalo vilkkuu	• Pariston jännite liian alhainen	- Vaihda paristo, ks. <i>Pariston vaihto</i>
Huuhtelu ei toimi	• Vedentulo katkennut	- Avaa katkaisin seinäkotelosta
	• Pariston jännite liian alhainen	- Vaihda paristo, ks. <i>Pariston vaihto</i>
	• Magneettiventtiilin siivilä tukossa	- Puhdista tai vaihda siivilä, ks. <i>Siivilän puhdistus tai vaihto</i>
	• Pistoliittimen kosketushäiriö	- Kytke pistoliitin
	• Tunnistimen tunnistusalue on säädetty liian pieneksi/liian suureksi	- Suurena/pienennä tunnistusaluetta kauko-ohjaimella (lisätarvike 36 206)
	• Magneettiventtiili viallinen	- Vaihda magneettiventtiili, ks. <i>Magneettiventtiilin vaihto</i>
	• Elektroniikka viallinen	- Vaihda elektroniikka, ks. <i>Elektroniikkayksikön vaihto</i>
Vesi virtaa tauotta	• Magneettiventtiili viallinen	- Vaihda magneettiventtiili, ks. <i>Magneettiventtiilin vaihto</i>
Ei-haluttu huuhtelu	• Tunnistimen tunnistusalue on säädetty liian suureksi	- Laite tunnistaa vastapäätä olevan esineen. Pienennä tunnistusaluetta kauko-ohjaimella (lisätarvike 36 206)
Huuhtelumäärä liian pieni	• Huuhtelumäärä asetettu liian pieneksi	- Säädä huuhtelumäärä, ks. <i>Huuhtelumäärän säätö</i>
	• Magneettiventtiilin siivilä tukossa	- Puhdista tai vaihda siivilä, ks. <i>Siivilän puhdistus tai vaihto</i>
	• Magneettiventtiili viallinen	- Vaihda magneettiventtiili, ks. <i>Magneettiventtiilin vaihto</i>
Huuhtelumäärä liian suuri	• Huuhtelumäärä asetettu liian suureksi	- Säädä huuhtelumäärä, ks. <i>Huuhtelumäärän säätö</i>
	• Magneettiventtiili viallinen	- Vaihda magneettiventtiili, ks. <i>Magneettiventtiilin vaihto</i>

PL

Rozłożyć strony:



Uwagi

- Montaż można wykonać tylko w pomieszczeniach zabezpieczonych przed mrozem.
- Stosować tylko części oryginalne.

Dane techniczne

- Napięcie zasilające 6 V, bateria litowa CR-P2
- Obszar odbioru według Kodak Gray Card, szara Strona, 8 x 10", orientacja pozioma (nastawa fabryczna): 45cm
- Objętość splukiwania 3 l (nastawa fabryczna) możliwość regulacji 1–7 l
- Splukiwanie pośrednie co 2 min. (maks. 14x) (nastawa fabryczna: włączona)
- Płukanie automatyczne po upływie 24 godzin (nastawa fabryczna: włączona)
- Klasa ochronna IP 56

Atesty i zgodność z normami



Wyrób odpowiada wymaganiom zawartym w odpowiednich dyrektywach UE.

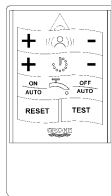
Wyjaśnienia dotyczące zgodności można uzyskać pod następującym adresem:

GROHE Deutschland Vertriebs GmbH

Zur Porta 9
D-32457 Porta Westfalica

Wyposażenie dodatkowe (pilot zdalnego sterowania na podczerwień 36 206)

- Przy użyciu pilota zdalnego sterowania na podczerwień (nr katalog.: 36 206) można nastawić lub zmienić następujące ustawienia.



- Nastawianie zasięgu działania (20 - 60cm)
- Regulacja czasu płukania (objętość splukiwania 1 - 7 l)
- Uruchomienie płukania
- Wyłączenie przepływu wody
- Przywrócenie ustawień podstawowych
- Tryb testowy = symulacja bez wody
- Płukanie w trybie 24-godzinnym - włącz. / wyłączenie
- Splukiwanie pośrednie - włącz. / wyłączenie

Obsługa

Elektroniczny układ podczerwień wysyła niewidoczne pulsujące światło. Jeżeli światło to ulegnie odbiciu od użytkownika przez okres min. 10 s (minimalne opóźnienie) i zostanie odebrane przez układ elektroniczny, to po upływie ok. 1 s od odejścia użytkownika uruchomiony zostanie zawór elektromagnetyczny. Otworzenie zaworu elektromagnetycznego powoduje splukiwanie muszli.

Zasięg działania zależy od zdolności odbijania danego obiektu.

Instalacja

Otykować ścianę i wyłożyć płytkami do krawędzi osłony montażowej.

Montaż końcowy

1. Odkręcić śruby (A1) i odciąć osłonę montażową (A) równo z ścianą, zob. rys. [1].
2. Zamknąć główny zawór odcinający (H) i przepłukać przewody min. 5 s - zob. rys. [2].
3. Zamknąć ponownie zawór odcinający, zob. rys. [2].
4. Wyrównać ramę (B) i zamocować przy użyciu śrub (B1), zob. rys. [3].
5. Wymienić element dystansowy (C) na zawór elektromagnetyczny (D), zwrócić uwagę na uszczelki (D1) i kierunek przepływu, zob. rys. [4].
6. Podłączyć zawór elektromagnetyczny (D) do układu elektronicznego (E), zob. rys. [5].
7. Osadzić skrzynkę baterii (F) na trzpieniu mocującym (G) w skrzynce z podłączeniem ściennym, zob. rys. [6].
8. Podłączyć skrzynkę baterii (F) do układu elektronicznego (E), zob. rys. [5].
9. Otworzyć zawór odcinający (H), zob. rys. [7].
10. Zaczepić płytę (E) u góry na ramie (I) i zablokować poprzez lekkie przesunięcie w dół, zob. Rys. [8].
11. Zamocować płytę (E) przy użyciu śruby zabezpieczającej (E1), zob. rys. [8].

Regulacja

Tryb nastawczy

W trybie nastawczym możliwe jest sprawdzenie i regulacja objętości splukiwania (zob. *Regulacja objętości splukiwania*).

Możliwe jest także sprawdzenie obszaru detekcji armatury. W trybie nastawczym powinna zapalić się lampka kontrolna układu czujników armatury, jeżeli osiągnięty zostanie obszar detekcji czujnika.

Zmiana obszaru detekcji jest możliwa przy użyciu opcjonalnego pilota zdalnego sterowania.

Opuszczenie obszaru detekcji spowoduje natychmiastowe uruchomienie splukiwania. W trybie nastawczym minimalne opóźnienie (10 s) nie ma zastosowania.

Uruchomienie trybu nastawczego należy przeprowadzić w następujący sposób: Odłączyć napięcie zasilające układu elektronicznego i ponownie podłączyć po 5 s, zob. rys. [10].

Tryb nastawczy zostanie automatycznie zakończony po upływie 3 min.

Regulacja objętości splukiwania

Nastawa fabryczna objętości splukiwania wynosi ok. 3 l, przy ciśnieniu przepływu 3 bar.

Objętość splukiwania można zmienić w następujący sposób:

1. Uruchomić tryb nastawczy, (zob. powyżej).
2. Ustawić dłoń w odległości 5 – 10cm przed układem czujników armatury.
Lampka kontrolna w układzie czujników armatury powinna szybko migać.
3. Po upływie ok. 5 s lampka kontrolna automatycznie gaśnie.
4. Usunąć dłoń z obszaru detekcji czujnika (min. 60cm).
5. Ponownie ustawić dłoń w odległości ok. 5 -10cm przed układem czujników armatury.
Objętości splukiwania będą sygnalizowane blokami sygnałów świetlnych lampki kontrolnej układu czujników, oddzielnymi każdorazowo pojedynczą przerwą.
6. Objętości splukiwania i wskazania:
Liczba sygnałów świetlnych w kolejnych blokach odpowiada następującym wartościom objętości splukiwania:
1 = objętość 1 l przerwa
2 = objętość 2 l przerwa

3 = objętość 3 l (nastawa fabryczna)
przerwa

...

7 = objętość 7 l
przerwa

Po bloku z 7 sygnałami świetlnymi następuje powrót do początku procedury

1 = objętość 1 l

...

7. Wybór objętości splukiwania

W celu wybrania objętości splukiwania należy po zakończeniu kolejnego bloku sygnałów świetlnych usunąć dłoń z obszaru detekcji czujnika (min. 60cm).

Po usunięciu dłoni, armatura zostaje automatycznie uruchomiona z wybraną objętością splukiwania, co zostanie potwierdzone pojawieniem się odpowiednich sygnałów świetlnych podczas splukiwania.

8. Objętość splukiwania może zostać ponownie ustawiona w ciągu następnych 20 s, w tym celu należy ponownie zbliżyć dłoń na odległość ok. 5 – 10cm przed układem czujników (zob. punkt 5).

Wybrana objętość splukiwania zostanie przejęta jako nowe ustawienie i tryb nastawczy zostanie automatycznie zakończony, jeżeli w ciągu 20 s po zakończeniu splukiwania dłoń nie znajdzie się przed układem czujników. W ciągu tych 20 s przed układem czujników nie może znaleźć się żaden obiekt, ponieważ w ten sposób może dojść do przypadkowej zmiany ustawień objętości splukiwania.

Funkcje dodatkowe armatury pisuarowej

Za pomocą zdalnego sterowania (nr kat. 36 206) można przeprowadzić lub zmienić następujące ustawienia:

Plukanie w trybie 24-godzinnym - włącz. / wyłączenie

(Ustawienie wstępne: włączone)

1. Nacisnąć i przytrzymać przycisk **RESET**.

2. W ciągu 2 s nacisnąć dodatkowo przycisk **OFF AUTO**.

Lampka kontrolna w układzie czujników armatury powinna migać:

– **4 x krótko** = 24-godzinny tryb plukania jest włączony,

– **2 x długo** = 24-godzinny tryb plukania jest wyłączony.

Czas pomiędzy operacjami plukania, bez korzystania

z urządzenia: 24 godz.

Splukiwanie pośrednie - włącz. / wyłączenie

(Ustawienie wstępne: włączone)

1. Nacisnąć przycisk **TEST** => tryb testowy został włączony

2. Nacisnąć przycisk **OFF AUTO**.

Lampka kontrolna w układzie czujników armatury powinna migać:

– **4 x krótko** = splukiwanie pośrednie jest włączone,

– **2 x długo** = splukiwanie pośrednie jest wyłączony.

Wyjście z trybu nastawczego następuje poprzez naciśnięcie przycisku **TEST** lub automatycznie po 60 s.

Konserwacja

Sprawdzić wszystkie części, oczyścić i ewent. wymienić.

Zamknąć dopływ wody!

Wymiana baterii

1. Odkręcić śrubę zabezpieczającą (E1), zob. rys. [9].

2. Zdjąć płytę (E) z ramy (I), podnosząc ją w górę, zob. rys. [9].

3. Zdjąć skrzynkę baterii (F) z trzpienia mocującego (G), zob. rys. [11].

4. Odkręcić śruby (F1) i zdjąć pokrywę (F2), zob. rys. [11].

5. Wymienić baterię (J), zwrócić uwagę na właściwą polaryzację, zob. rys. [12].

6. Zamontować ponownie pokrywę (F2) i osadzić skrzynkę baterii (F) na trzpieniu mocującym (G) w skrzynce z podłączeniem ściennym, zob. rys. [12].

Montaż odbywa się w odwrotnej kolejności.

Czyszczenie lub wymiana filtra siatkowego

1. Odkręcić śrubę zabezpieczającą (E1), zob. rys. [9].

2. Zdjąć płytę (E) z ramy (I), podnosząc ją w górę, zob. rys. [9].

3. Rozłączyć połączenie wtykowe zaworu elektromagnetycznego (D) z układem elektronicznym (E), zob. rys. [13].

4. Zamknąć zawór odcinający (H), zob. rys. [14].

5. Wymontować zawór elektromagnetyczny (D) - zob. rys. [15].

6. Wykręcić wkład z zaworem elektromagnetycznym (K) i oczyścić filtr siatkowy (K1), zob. rys. [16].

7. Wkręcić wkład z zaworem elektromagnetycznym (K), zob. rys. [17].

8. Zamontować zawór elektromagnetyczny (D), zwrócić uwagę na uszczelki (D1) i kierunek przepływu, zob. rys. [18].

9. Podłączyć układ elektroniczny (E) do zaworu elektromagnetycznego (D), zob. rys. [19].

10. Otworzyć zawór odcinający (H), zob. rys. [7].

Montaż odbywa się w odwrotnej kolejności.

Wymiana zaworu elektromagnetycznego

1. Odkręcić śrubę zabezpieczającą (E1), zob. rys. [9].

2. Zdjąć płytę (E) z ramy (I), podnosząc ją w górę, zob. rys. [9].

3. Rozłączyć połączenie wtykowe zaworu elektromagnetycznego (D) z układem elektronicznym (E), zob. rys. [13].

4. Zamknąć zawór odcinający (H), zob. rys. [14].

5. Wymontować zawór elektromagnetyczny (D) - zob. rys. [15].

6. Zamontować nowy zawór elektromagnetyczny (D), zwrócić uwagę na uszczelki (D1) i kierunek przepływu, zob. rys. [18].

7. Otworzyć zawór odcinający (H), zob. rys. [7].

Montaż odbywa się w odwrotnej kolejności.

Wymiana płytki osłaniającej z układem elektronicznym

1. Odkręcić śrubę zabezpieczającą (E1), zob. rys. [9].

2. Zdjąć płytę (E) z ramy (I), podnosząc ją w górę, zob. rys. [9].

3. Rozłączyć połączenia wtykowe modułu elektronicznego z zaworem elektromagnetycznym (D) i skrzynką baterii (F), zob. rys. [20].

4. Odkręcić śruby (E2) i wyjąć uchwyt (E3), zob. rys. [21].

5. Wymienić istniejący moduł elektroniczny (E4) i zamontować nowy moduł elektroniczny do płytki (E) w odwrotnej kolejności, zob. rys. [21].

6. Połączyć zawór elektromagnetyczny (D) i skrzynkę baterii (F) z układem elektronicznym (E), zob. rys. [22].

Montaż odbywa się w odwrotnej kolejności.

Części zamienne, zob. strona rozkładana I (* = wyposażenie dodatkowe).

Pielęgnacja

Wskazówki dotyczące pielęgnacji armatury zamieszczono w załączonej instrukcji pielęgnacji.

Usterka / Przyczyna / Środek zaradczy

Usterka	Przyczyna	Środek zaradczy
Lampka kontrolna w armaturze miga	<ul style="list-style-type: none"> Zbyt małe napięcie baterii 	<ul style="list-style-type: none"> Wymienić baterię, zob. <i>Wymiana baterii</i>
Brak splukiwania	<ul style="list-style-type: none"> Przerwany dopływ wody 	<ul style="list-style-type: none"> Otworzyć zawór odcinający w skrzynce z podłączeniem ściennym
	<ul style="list-style-type: none"> Zbyt małe napięcie baterii 	<ul style="list-style-type: none"> Wymienić baterię, zob. <i>Wymiana baterii</i>
	<ul style="list-style-type: none"> Niedrożny filtr siatkowy w zaworze elektromagnetycznym 	<ul style="list-style-type: none"> Oczyścić lub wymienić filtr siatkowy, zob. <i>Czyszczenie lub wymiana filtru siatkowego</i>
	<ul style="list-style-type: none"> Brak styku w połączeniu wtykowym 	<ul style="list-style-type: none"> Złączyć połączenie wtykowe
	<ul style="list-style-type: none"> Obszar detekcji układu czujników jest zbyt mały/zbyt duży 	<ul style="list-style-type: none"> Zwiększyć/zmniejszyć obszar detekcji za pomocą zdalnego sterowania (wyposażenie dodatkowe 36 206)
	<ul style="list-style-type: none"> Uszkodzony zawór elektromagnetyczny 	<ul style="list-style-type: none"> Wymienić zawór elektromagnetyczny, zob. <i>Wymiana zaworu elektromagnetycznego</i>
Woda wypływa nieprzerwanie	<ul style="list-style-type: none"> Uszkodzony zawór elektromagnetyczny 	<ul style="list-style-type: none"> Wymienić zawór elektromagnetyczny, zob. <i>Wymiana zaworu elektromagnetycznego</i>
	<ul style="list-style-type: none"> Obszar detekcji układu czujników jest zbyt mały/zbyt duży 	<ul style="list-style-type: none"> W obszarze detekcji znajduje się obiekt położony po przeciwnej stronie. Zmniejszyć obszar detekcji za pomocą zdalnego sterowania (wyposażenie dodatkowe 36 206)
Zbyt mała objętość splukiwania	<ul style="list-style-type: none"> Ustawiona została zbyt mała objętość splukiwania 	<ul style="list-style-type: none"> Ustawić objętość splukiwania, zob. <i>Regulacja objętości splukiwania</i>
	<ul style="list-style-type: none"> Niedrożny filtr siatkowy w zaworze elektromagnetycznym 	<ul style="list-style-type: none"> Oczyścić lub wymienić filtr siatkowy, zob. <i>Czyszczenie lub wymiana filtru siatkowego</i>
	<ul style="list-style-type: none"> Uszkodzony zawór elektromagnetyczny 	<ul style="list-style-type: none"> Wymienić zawór elektromagnetyczny, zob. <i>Wymiana zaworu elektromagnetycznego</i>
Zbyt duża objętość splukiwania	<ul style="list-style-type: none"> Ustawiona została zbyt duża objętość splukiwania 	<ul style="list-style-type: none"> Ustawić objętość splukiwania, zob. <i>Regulacja objętości splukiwania</i>
	<ul style="list-style-type: none"> Uszkodzony zawór elektromagnetyczny 	<ul style="list-style-type: none"> Wymienić zawór elektromagnetyczny, zob. <i>Wymiana zaworu elektromagnetycznego</i>

- 1- قم بتركيب البراغى (A1) وإقطع واقى التركيب الأساسي (A) بطريقة متوافقة مع الجدار، انظر الشكل [1].
- 2- إفتح الصمام العازل الأساسي (H) واشطف شبكة المواسير لمدة 5 ثواني على الأقل، انظر الشكل [2].
- 3- أعد إغلاق الصمام العازل الأساسي، انظر الشكل [2].
- 4- قم بضبط الإطار (B) وثبته بالبراغى (B1)، انظر الشكل [3].
- 5- إستبدل الفلثة المياعدة (C) بصمام الملف اللولبي (D) مع مراعاة الحلقات المانعة للتسرب (D1) وإتجاه التدفق، انظر الشكل [4].
- 6- قم بتوصيل صمام الملف اللولبي (D) مع النظام الإلكتروني (E)، انظر الشكل [5].
- 7- قم بتركيب صندوق البطارية (F) على رتاجي التثبيت (G) في صندوق التركيب في الجدار، انظر الشكل [6].
- 8- قم بتوصيل صندوق البطارية (F) مع النظام الإلكتروني (E)، انظر الشكل [5].
- 9- إفتح الصمام العازل الأساسي (H)، انظر الشكل [7].
- 10- قم بتعليق اللوحة (E) في أعلى الإطار (I) وأطبقتها في الأسفل عن طريق دفعها للأسفل بشكل خفيف، انظر الشكل [8].
- 11- قم بتثبيت اللوحة (E) ببرغى الإغلاق (E1)، انظر الشكل [8].

إجراء عمليات الضبط

نمط الضبط

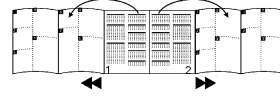
في نمط الضبط يمكنك تغيير سعة الشطف والتحكم بها (انظر فقرة "ضبط سعة الشطف") وفحص مجال الكشف للخلط. في نمط الضبط يضيء ضوء المراقبة في جهاز التحسس للخلط عند الإقتراب وبلوغ مجال الكشف للخلط. ويمكن ضبط مجال الكشف بواسطة جهاز التحكم عن بعد المتوفر بشكل إختياري. وعند الخروج عن مجال الكشف يتم تنشيط عملية الشطف في الحال. إن زمن البقاء الأدنى البالغ 10 ثواني غير متوفر في نمط الضبط. ويتم تنشيط نمط الضبط كما يلي:
قم بفصل الكهرباء عن النظام الإلكتروني وأعد توصيل الكهرباء بعد 5 ثواني، انظر الشكل [10].

يتم إنهاء نمط الضبط بعد 3 دقائق بشكل تلقائي.

ضبط سعة الشطف

إن القيمة المضبطة مسبقاً في المصنع لسعة الشطف تبلغ 3 لتر تقريباً عند ضغط إنسياب بالغ 3 بار.

- 1- ويمكن تغيير سعة الشطف كما يلي:
1- قم بتنشيط نمط الضبط (انظر أعلاه).
- 2- قم بوضع يدك أمام جهاز التحسس للخلط على بعد 5-10 سم تقريباً. ضوء المراقبة في جهاز التحسس للخلط يومض بسرعة.
- 3- بعد 5 ثواني تقريباً يطفىء ضوء المراقبة أوتوماتيكياً.
- 4- أبعاد يدك عن مجال الكشف (60 سم على الأقل).
- 5- أعد وضع يدك أمام جهاز التحسس على بعد 5-10 سم.
- 6- يتم بيان ساعات الشطف المختلفة بواسطة مجموعات من إشارات الوميض في ضوء المراقبة على جهاز التحسس والتي يتم فصلها عن بعضها البعض بواسطة توقف مؤقت يتخللها.
- 7- ساعات الشطف والبيان:
1 = ساعة الشطف 1 لتر
توقف مؤقت
2 = ساعة الشطف 2 لتر
توقف مؤقت
3 = ساعة الشطف 3 لتر (القيمة المضبطة مسبقاً في المصنع)
توقف مؤقت



إفتح الصفحات المطوية:

معلومات

- لا يجوز التركيب إلا في الغرف الخالية من الجليد.
- إستخدم القطع الأصلية فقط.

البيانات الفنية

- فلتية التغذية بطارية ليثيوم 6 فولت طراز CR-P2
- مجال الإستقبال وفقاً لـ Kodak Gray Card، طباعة عرضية الصفحة الرمادية، 8 x 10"، (القيمة المضبطة مسبقاً في المصنع):
- سعة الشطف 3 لتر (القيمة المضبطة مسبقاً في المصنع) قابلة للضبط 1-7 لتر
- الشطف البيئي كل دقيقتين (14 مرة كحد أقصى) (القيمة المضبطة مسبقاً في المصنع: فعال)
- الشطف الأوتوماتيكي 24 ساعة (القيمة المضبطة مسبقاً في المصنع: فعال)
- نوع الحماية IP 56

الترخيص والإمتثال

يفي هذا المنتج بمتطلبات توجيهات الإتحاد الأوروبي المتعلقة بذلك.

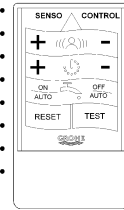


يمكنك طلب تصاريح الإمتثال لدى العنوان التالي:

GROHE Deutschland Vertriebs GmbH
Zur Porta 9
D-32457 Porta Westfalica

إضافة خاصة (جهاز التحكم عن بعد بالأشعة تحت الحمراء 206 36)
• يمكنك إجراء عمليات الضبط والتغيرات التالية بإستخدام جهاز التحكم عن بعد بالأشعة تحت الحمراء (رقم الطلبية: 36 206).

- ضبط مجال الإستقبال (20-60 سم)
- ضبط زمن الشطف (سعة الشطف 1-7 لتر)
- تنشيط الشطف
- إيقاف الخلط
- إعادة القيم الأصلية
- نمط الإختبار = الهاكاة بدون مياه
- تشغيل/إيقاف الشطف كل 24 ساعة
- تشغيل/إيقاف الشطف البيئي



التشغيل

تقوم إلكترونية الأشعة تحت الحمراء بإرسال ضوء نبضي غير مرئي. فإذا إنعكس هذا الضوء من الشخص المستخدم لمدة 10 ثواني على الأقل (= زمن البقاء الأدنى) وتم إلتقاطه ثانية من قبل النظام الإلكتروني، عندما يتم تشغيل صمام الملف اللولبي بعد ثانية واحدة تقريباً من إبتعاد الشخص. وفي هذه الحال يفتح صمام الملف اللولبي ويتم شطف الرخاض. ويعتمد مجال عمل التحسس على طبيعة الإنعكاسات للجسم.

التركيب

قم بتلميط الجدار وتبليطه حتى واقى التركيب الأساسي.

7 = ساعة الشطف 7 لتر
توقف مؤقت

بعد مجموعة إشارات الوميض السبعة يبدأ التسلسل مجدداً
1 = ساعة الشطف 1 لتر

٧- إختيار سعة الشطف

يتم إختيار سعة الشطف عن طريق إبعاد يدك عن مجال الكشف (60 سم على الأقل) أثناء التوقف المؤقت بعد مجموعة من الإشارات الوميضية. بعد إبعاد يدك يشطف الخلاط فوراً بسعة الشطف المضبوطة، حيث يتم مجدداً بيان إشارات الوميض الموافقة أثناء عملية الشطف.

٨- يمكنك إعادة ضبط سعة الشطف عند الحاجة خلال الـ 20 ثانية التالية وذلك عن طريق وضع يدك أمام جهاز التحسس مجدداً على بعد 5-10 سم (انظر بند ٥).

يتم إعتداد سعة الشطف الختارة كعملية ضبط جديدة، ويتم إنهاء نمط الضبط تلقائياً في حال عدم وضع اليد أمام جهاز التحسس بعد 20 ثانية من الشطف. ولا يجوز وضع أي جسم مباشرة أمام جهاز التحسس أثناء فترة الـ 20 ثانية حيث أنه بخلاف ذلك تتغير سعة الشطف مجدداً بشكل عفوي.

وظائف إضافية لخلاط المبوطة

يمكنك إجراء عمليات الضبط والتغييرات التالية بإستخدام جهاز التحكم عن بعد (رقم الطلبية: 36 206):

تشغيل/إيقاف الشطف كل 24 ساعة

(الضبط المسبق: في وضع التشغيل)

١- إضغط الزر **RESET** وأيقع مضغوطة.

٢- خلال ثانيتين إضغط أيضاً الزر **OFF AUTO**.

ضوء المراقبة في جهاز تحسس الخلاط يومض:

- 4 مرات قصيراً = الشطف كل 24 ساعة في وضع التشغيل

- مرات طويلة = الشطف كل 24 ساعة موقوف عن العمل

فواصل الشطف بدون إستعمال: 24 ساعة.

تشغيل/إيقاف الشطف البيئي

(الضبط المسبق: في وضع التشغيل)

١- إضغط الزر **TEST** = وضع النمط الإختبار في وضع التشغيل.

٢- في كلا الحالتين إضغط الزر **OFF AUTO**.

ضوء المراقبة في جهاز تحسس الخلاط يومض:

- 4 مرات قصيراً = الشطف البيئي في وضع التشغيل

- مرات طويلة = الشطف البيئي موقوف عن العمل

يتم الخروج عن نمط الضبط عن طريق ضغط الزر **TEST** أو أوتوماتيكياً بعد 60 ثانية.

الصيانة

يتم فحص كافة الأجزاء وتنظيفها وعند اللزوم استبدالها.

أغلق خط تغذية المياه!

إستبدال البطارية

١- قم بحل برغي الإغلاق (E1)، انظر الشكل [9].

٢- قم بإزالة اللوحة (E) إلى الأعلى عن الإطار (I)، انظر الشكل [9].

٣- قم بإزالة صندوق البطارية (F) عن رتاجي التثبيت (G)، انظر الشكل [11].

٤- قم بحل البرغي (F1) وإزالة الغطاء (F2)، انظر الشكل [11].

٥- قم بإستبدال البطارية (J) مع مراعاة الأقطاب السليمة، انظر الشكل [12].

٦- أعد تركيب الغطاء (F2) وركب صندوق البطارية (F) على رتاجي التثبيت (G) في صندوق التركيب في الجدار، انظر الشكل [12].

التركيب يتم بالترتيب العكسي.

تنظيف المصفاة أو إستبدالها

١- قم بحل برغي الإغلاق (E1)، انظر الشكل [9].

٢- قم بإزالة اللوحة (E) إلى الأعلى عن الإطار (I)، انظر الشكل [9].

٣- قم بفصل واصل القبس بين صمام الملف اللولبي (D) والنظام الإلكتروني (E)، انظر الشكل [13].

٤- أغلق الصمام العازل الأساسي (H)، انظر الشكل [14].

٥- قم بفك وإخراج صمام الملف اللولبي (D)، انظر الشكل [15].

٦- قم بفك وإخراج وليجة صمام الملف اللولبي (K) ونظف المصفاة (K1)، انظر الشكل [16].

٧- أعد تثبيت وليجة صمام الملف اللولبي (K)، انظر الشكل [17].

٨- قم بتركيب صمام الملف اللولبي (D)، وإنتبه إلى الحلقات المانعة للتسرب (D1) وإتجاه التدفق، انظر الشكل [18].

٩- قم بتوصيل النظام الإلكتروني (E) وصمام الملف اللولبي (D)، انظر الشكل [19].

١٠- إفتح الصمام العازل الأساسي (H)، انظر الشكل [7].

التركيب يتم بالترتيب العكسي.

إستبدال صمام الملف اللولبي

١- قم بحل برغي الإغلاق (E1)، انظر الشكل [9].

٢- قم بإزالة اللوحة (E) إلى الأعلى عن الإطار (I)، انظر الشكل [9].

٣- قم بفصل واصل القبس بين صمام الملف اللولبي (D) والنظام الإلكتروني (E)، انظر الشكل [13].

٤- أغلق الصمام العازل الأساسي (H)، انظر الشكل [14].

٥- قم بفك وإخراج صمام الملف اللولبي (D)، انظر الشكل [15].

٦- قم بتركيب صمام الملف اللولبي الجديد (D)، وإنتبه إلى الحلقات المانعة للتسرب (D1) وإتجاه التدفق، انظر الشكل [18].

٧- إفتح الصمام العازل الأساسي (H)، انظر الشكل [7].

التركيب يتم بالترتيب العكسي.

إستبدال الغطاء مع النظام الإلكتروني

١- قم بحل برغي الإغلاق (E1)، انظر الشكل [9].

٢- قم بإزالة اللوحة (E) إلى الأعلى عن الإطار (I)، انظر الشكل [9].

٣- قم بفصل واصلات القبس من الموديويل الإلكتروني إلى صمام الملف اللولبي (D) وصندوق البطارية (F)، انظر الشكل [20].

٤- قم بحل البرغي (E2) وإزل الكتيفة (E3)، انظر الشكل [21].

٥- إستبدل الموديويل الإلكتروني القديم (E4) وركب الموديويل الإلكتروني الجديد على اللوحة (E) بالترتيب العكسي، انظر الشكل [21].

٦- قم بتوصيل صمام الملف اللولبي (D) وصندوق البطارية (F) بالنظام الإلكتروني (E)، انظر الشكل [22].

التركيب يتم بالترتيب العكسي.

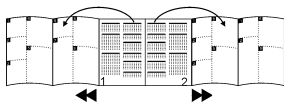
انظر الصفحة المطوية | (*) = إضافات خاصة فيما يتعلق بقطع الغيار.

الخدمة والصيانة

إرشادات الخدمة والصيانة الخاصة بهذا الخلاط يمكنكم الإطلاع عليها في إرشادات الخدمة والصيانة المرفقة.



Ξεδιπλώστε τις σελίδες:



Πληροφορίες

- Η εγκατάσταση επιτρέπεται να γίνει μόνο σε χώρους που προστατεύονται από παγετό.
- Χρησιμοποιείτε μόνον γνήσια εξαρτήματα.

Τεχνικά στοιχεία

- Τάση τροφοδοσίας Μπαταρία λιθίου 6 V CR-P2
- Περιοχή λήψης κατά Kodak Gray Card, γκρι πρότυπο σελίδας, 8x10", οριζόντια διάταξη (εργοστασιακή ρύθμιση): 45cm
- Ποσότητα πλύσης 3 l (εργοστασιακή ρύθμιση) ρυθμιζόμενη 1 – 7 l
- Ενδιάμεση πλύση κάθε 2 λεπτά (έως 14 φορές) (εργοστασιακή ρύθμιση: ενεργοποιημένη)
- Αυτόματη πλύση 24 ώρες (εργοστασιακή ρύθμιση: ενεργοποιημένη)
- Βαθμός Προστασίας IP 56

Έγκριση και συμβατότητα



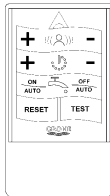
Αυτό το προϊόν πληροί τις προδιαγραφές των αντίστοιχων οδηγιών της ΕΕ.

Τα πιστοποιητικά συμβατότητας μπορείτε να τα προμηθευθείτε από την εξής διεύθυνση:

GROHE Deutschland Vertriebs GmbH
Zur Porta 9
D-32457 Porta Westfalica

Προαιρετικός εξοπλισμός (ηλεκτρονικό υπερύθρων 36 206)

- Με τον τηλεχειρισμό με υπέρυθρες ακτίνες (Αρ. παραγγελίας: 36 206) μπορείτε να πραγματοποιήσετε τις παρακάτω ρυθμίσεις και αλλαγές.



- Ρύθμιση περιοχής λήψης (20 – 60cm)
- Ρύθμιση διάρκειας πλύσης (ποσότητα πλύσης 1 – 7 l)
- Ενεργοποίηση πλύσης
- Απενεργοποίηση των εξαρτημάτων
- Επαναφορά βασικής ρύθμισης
- Κατάσταση ελέγχου = προσομοίωση χωρίς ροή νερού
- Ενεργοποίηση/απενεργοποίηση 24-ωρης πλύσης
- Ενεργοποίηση/απενεργοποίηση ενδιάμεσης

Λειτουργία

Η ηλεκτρονική μονάδα υπέρυθρων εκπέμπει μία αόρατη, παλλόμενη φωτεινή δέσμη. Εάν αυτή η δέσμη φωτός πέσει πάνω σε ένα χρήστη για τουλάχιστον 10 δευτερόλεπτα (= ελάχιστος χρόνος υστέρησης) και επιστρέφει πάλι στο ηλεκτρονικό σύστημα, τότε πραγματοποιείται η πλύση 1 δευτερόλεπτο μετά την απομάκρυνση του χρήστη. Η μαγνητική βαλβίδα ανοίγει και ο νιπτήρας πλένεται.

Η εμβέλεια του αισθητήρα εξαρτάται από τις ανακλαστικές ιδιότητες του αντικειμένου που ανιχνεύεται.

Εγκατάσταση

Τοποθετήστε το επίχρισμα στον τοίχο και περάστε τα πλακάκια μέχρι το προστατευτικό πλαίσιο.

Τελική τοποθέτηση

1. Ξεβιδώστε τις βίδες (A1) και κόψτε το προστατευτικό πλαίσιο (A) ακριβώς στον τοίχο, βλέπε εικ. [1].
2. Ανοίξτε τη βαλβίδα απομόνωσης (H) και ξεπλύνετε τις σωληνώσεις για τουλάχιστον 5 δευτερόλεπτα, βλέπε εικ. [2].
3. Κλείστε πάλι τη βαλβίδα απομόνωσης, βλέπε εικ. [2].
4. Ευθυγραμμίστε το πλαίσιο (B) και στερεώστε το στον τοίχο με τις βίδες (B1), βλέπε εικ. [3].
5. Αντικαταστήστε το τεμάχιο απόστασης (C) με τη μαγνητική βαλβίδα (D), δώστε προσοχή στις μονώσεις (D1) και την κατεύθυνση ροής, βλέπε εικ. [4].
6. Συνδέστε τη μαγνητική βαλβίδα (D) με το ηλεκτρονικό σύστημα (E), βλέπε εικ. [5].
7. Περάστε το κουτί της μπαταρίας (F) στους πείρους συγκράτησης (G) του κουτιού επιτοίχιας τοποθέτησης, βλέπε εικ. [6].
8. Συνδέστε το κουτί της μπαταρίας (F) με το ηλεκτρονικό σύστημα (E), βλέπε εικ. [5].
9. Ανοίξτε τη βαλβίδα απομόνωσης (H), βλέπε εικ. [7].
10. Κρεμάστε την πλάκα (E) στο επάνω μέρος του πλαισίου (I) και κουμπώστε την πιέζοντας ελαφρά προς τα κάτω, βλέπε εικ. [8].
11. Στερεώστε την πλάκα (E) με τη βίδα ασφάλισης (E1), βλέπε εικ. [8].

Πραγματοποιήστε τις ρυθμίσεις

Κατάσταση ρυθμίσεων

Στην κατάσταση ρυθμίσεων μπορείτε να ελέγξετε και να αλλάξετε την ποσότητα πλύσης (βλέπε *Ρύθμιση ποσότητας πλύσης*).

Μπορεί να ελεγχθεί η περιοχή ανίχνευσης των εξαρτημάτων. Στην κατάσταση ρύθμισης ανάβει η λυχνία ελέγχου του αισθητήρα, εάν κάποιος προσεγγίσει τη βαλβίδα και εισέλθει εντός της περιοχής ανίχνευσης.

Η ρύθμιση της περιοχής ανίχνευσης μπορεί να γίνει από το τηλεχειριστήριο που διατίθεται προαιρετικά.

Μετά την απομάκρυνση από την περιοχή ανίχνευσης, διενεργείται αμέσως μία πλύση. Στην κατάσταση ρυθμίσεων παραλείπεται ο ελάχιστος χρόνος υστέρησης των 10 δευτερολέπτων.

Για την ενεργοποίηση της κατάστασης ρυθμίσεων ακολουθήστε τα παρακάτω βήματα: Διακόψτε την τροφοδοσία τάσης του ηλεκτρονικού συστήματος και αποκαταστήστε την μετά από 5 δευτερόλεπτα, βλέπε εικ. [10].

Η κατάσταση ρύθμισης τερματίζεται αυτόματα μετά από 3 λεπτά.

Ρύθμιση ποσότητας πλύσης

Η εργοστασιακή ρύθμιση της ποσότητας πλύσης ανέρχεται σε 3 λίτρα σε πίεση ροής 3 bar.

Η ποσότητα πλύσης μπορεί να αλλάξει με τον εξής τρόπο:

1. Ενεργοποιήστε την κατάσταση ρυθμίσεων (βλέπε επάνω).
2. Φέρτε πάλι το χέρι σας μπροστά από τον αισθητήρα των εξαρτημάτων, σε απόσταση 5 – 10cm

Η λυχνία ελέγχου στον αισθητήρα των εξαρτημάτων αναβοσβήνει γρήγορα.

3. Μετά από περ. 5 δευτερόλεπτα η λυχνία ελέγχου σβήνει αυτόματα.

4. Απομακρύνετε το χέρι σας από την περιοχή ανίχνευσης (τουλάχιστον 60cm).

5. Φέρτε πάλι το χέρι σας μπροστά από τον αισθητήρα, σε απόσταση 5 – 10cm

Οι ποσότητες πλύσης επισημαίνονται από τη λυχνία ελέγχου του αισθητήρα με ομάδες φωτεινών σημάτων, οι οποίες χωρίζονται μεταξύ τους με παύσεις.

6. Ποσότητες πλύσης και ένδειξη:

Ο αριθμός των φωτεινών σημάτων των ομάδων αντιστοιχεί στις εξής ποσότητες πλύσης:
1 = Ποσότητα πλύσης 1 λίτρα
Παύση

- 2 = Ποσότητα πλύσης 2 λίτρα
Πάυση
- 3 = Ποσότητα πλύσης 3 λίτρα (εργοστασιακή ρύθμιση)
Πάυση
...
- 7 = Ποσότητα πλύσης 7 λίτρα
Πάυση
- Μετά την ομάδα με τα 7 φωτεινά σήματα η ένδειξη ξεκινά πάλι από την αρχή
- 1 = Ποσότητα πλύσης 1 λίτρο
...

7. Επιλογή ποσότητας πλύσης
Η ποσότητα πλύσης επιλέγεται, απομακρύνοντας το χέρι από την περιοχή ανίχνευσης (τουλάχιστον 60cm) κατά τη διάρκεια μίας πλύσης που ακολουθεί μετά από μία ομάδα φωτεινών σημάτων.
Μετά την απομάκρυνση του χεριού γίνεται αυτόματα η πλύση με την επιλεγμένη ποσότητα πλύσης, όπου τα αντίστοιχα φωτεινά σήματα εμφανίζονται εκ νέου κατά τη διάρκεια της πλύσης.
8. Η ποσότητα πλύσης μπορεί, εάν χρειαστεί, να ρυθμιστεί εκ νέου μέσα στα επόμενα 20 δευτερόλεπτα, κρατώντας το χέρι σε μία απόσταση 5 – 10cm μπροστά από τον αισθητήρα (βλέπε σημείο 5).
Η επιλεγμένη ποσότητα πλύσης εφαρμόζεται ως νέα ρύθμιση, και η κατάσταση ρύθμισης τερματίζεται αυτόματα, εάν μετά από 20 δευτερόλεπτα δεν κρατηθεί το χέρι μπροστά από τον αισθητήρα. Σ' αυτά τα 20 δευτερόλεπτα δεν πρέπει να κρατηθεί κανένα αντικείμενο μπροστά από τον αισθητήρα, διαφορετικά θα ρυθμιστεί εκ νέου η ποσότητα πλύσης.

Πρόσθετες λειτουργίες του συστήματος πλύσης ουρητήρα

Με τον τηλεχειρισμό (Αρ. παραγγελίας: 36 206) μπορείτε να πραγματοποιήσετε τις παρακάτω ρυθμίσεις και αλλαγές:

Ενεργοποίηση/απενεργοποίηση 24-ωρης πλύσης

(Προρρυθμισμό: ενεργοποιημένη)

1. Πιέστε και κρατήστε πιεσμένο το πλήκτρο **RESET**.
2. Εντός 2 δευτερολέπτων πιέστε το πλήκτρο **OFF AUTO**.
Η λυχνία ελέγχου στον αισθητήρα των εξαρτημάτων αναβοσβήνει:
- **4 x σύντομα** = η 24-ωρη πλύση είναι ενεργοποιημένη.
- **2 x μακρά** = η 24-ωρη πλύση είναι απενεργοποιημένη.
Διάστημα πλύσης χωρίς χρήση: 24 ώρες.

Ενεργοποίηση/απενεργοποίηση ενδιάμεσης πλύσης

(Προρρυθμισμό: ενεργοποιημένη)

1. Πιέστε το πλήκτρο **TEST** => Η λειτουργία δοκιμής ενεργοποιείται.
2. Πιέστε το πλήκτρο **OFF AUTO**.
Η λυχνία ελέγχου στον αισθητήρα των εξαρτημάτων αναβοσβήνει:
- **4 x σύντομα** = η ενδιάμεση πλύση είναι ενεργοποιημένη.
- **2 x μακρά** = η ενδιάμεση πλύση είναι απενεργοποιημένη.
Τερματισμός της κατάστασης ρύθμισης πατώντας το πλήκτρο **TEST** ή αυτόματα μετά από 60 δευτερόλεπτα.

Συντήρηση

Ελέγξτε όλα τα εξαρτήματα, καθαρίστε τα και, αν χρειάζεται, αντικαταστήστε τα.

Κλείστε την παροχή του νερού!

Αντικαταστήστε τη μπαταρία

1. Λύστε τη βίδα ασφάλισης (E1), βλέπε εικ. [9].
2. Αφαιρέστε την πλάκα (E) σπρώχνοντας την από το πλαίσιο (I) προς τα επάνω, βλέπε εικ. [9].

3. Ξεβιδώστε το κουτί της μπαταρίας (F) από τους πείρους συγκράτησης (G), βλέπε εικ. [11].
4. Λύστε τις βίδες (F1) και αφαιρέστε το καπάκι (F2), βλέπε εικ. [11].
5. Αντικαταστήστε τη μπαταρία (J), φροντίζοντας για τη σωστή πολικότητα, βλέπε εικ. [12].
6. Τοποθετήστε πάλι το καπάκι (F2) και περάστε το κουτί της μπαταρίας (F) στους πείρους συγκράτησης (G) του κουτιού επιτοίχιας τοποθέτησης, βλέπε εικ. [12].

Η συναρμολόγηση πρέπει να γίνει με την αντίστροφη σειρά.

Καθαρίστε ή αντικαταστήστε το φίλτρο

1. Λύστε τη βίδα ασφάλισης (E1), βλέπε εικ. [9].
2. Αφαιρέστε την πλάκα (E) σπρώχνοντας την από το πλαίσιο (I) προς τα επάνω, βλέπε εικ. [9].
3. Αποσυνδέστε τους συνδετήρες μεταξύ της μαγνητικής βαλβίδας (D) και του ηλεκτρονικού συστήματος (E), βλέπε εικ. [13].
4. Κλείστε τη βαλβίδα απομόνωσης (H), βλέπε εικ. [14].
5. Αφαιρέστε τη μαγνητική βαλβίδα (D), βλέπε εικ. [15].
6. Ξεβιδώστε τη φύσιγγα της μαγνητικής βαλβίδας (K) και καθαρίστε το φίλτρο (K1), βλέπε εικ. [16].
7. Βιδώστε πάλι τη φύσιγγα της μαγνητικής βαλβίδας (K), βλέπε εικ. [17].
8. Τοποθετήστε τη μαγνητική βαλβίδα (D) προσέχοντας τις μονώσεις (D1) και την κατεύθυνση ροής, βλέπε εικ. [18].
9. Συνδέστε το ηλεκτρονικό σύστημα (E) και τη μαγνητική βαλβίδα (D), βλέπε εικ. [19].
10. Ανοίξτε τη βαλβίδα απομόνωσης (H), βλέπε εικ. [7].

Η συναρμολόγηση πρέπει να γίνει με την αντίστροφη σειρά.

Αντικατάσταση μαγνητικής βαλβίδας

1. Λύστε τη βίδα ασφάλισης (E1), βλέπε εικ. [9].
2. Αφαιρέστε την πλάκα (E) σπρώχνοντας την από το πλαίσιο (I) προς τα επάνω, βλέπε εικ. [9].
3. Αποσυνδέστε τους συνδετήρες μεταξύ της μαγνητικής βαλβίδας (D) και του ηλεκτρονικού συστήματος (E), βλέπε εικ. [13].
4. Κλείστε τη βαλβίδα απομόνωσης (H), βλέπε εικ. [14].
5. Αφαιρέστε τη μαγνητική βαλβίδα (D), βλέπε εικ. [15].
6. Τοποθετήστε τη νέα μαγνητική βαλβίδα (D) προσέχοντας τις μονώσεις (D1) και την κατεύθυνση ροής, βλέπε εικ. [18].
7. Ανοίξτε τη βαλβίδα απομόνωσης (H), βλέπε εικ. [7].

Η συναρμολόγηση πρέπει να γίνει με την αντίστροφη σειρά.

Αντικατάσταση της πλάκας ενεργοποίησης με ηλεκτρονικό σύστημα

1. Λύστε τη βίδα ασφάλισης (E1), βλέπε εικ. [9].
2. Αφαιρέστε την πλάκα (E) σπρώχνοντας την από το πλαίσιο (I) προς τα επάνω, βλέπε εικ. [9].
3. Αποσυνδέστε τους συνδετήρες μεταξύ του ηλεκτρονικού στοιχείου και της μαγνητικής βαλβίδας (D) και του κουτιού της μπαταρίας (F), βλέπε εικ. [20].
4. Λύστε τις βίδες (E2) και αφαιρέστε το στήριγμα (E3), βλέπε εικ. [21].
5. Αντικαταστήστε το παλιό ηλεκτρονικό στοιχείο (E4) και τοποθετήστε το νέο στην πλάκα (E) ακολουθώντας την αντίθετη σειρά, βλέπε εικ. [21].
6. Συνδέστε τη μαγνητική βαλβίδα (D) και το κουτί της μπαταρίας (F) με το ηλεκτρονικό σύστημα (E), βλέπε εικ. [22].

Η συναρμολόγηση πρέπει να γίνει με την αντίστροφη σειρά.

Ανταλλακτικά, βλ. αναδιπλούμενη σελίδα I (* = πρόσθετος εξοπλισμός).

Περιποίηση

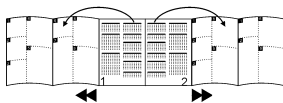
Τις οδηγίες που αφορούν την περιποίηση αυτής της μπαταρίας μπορείτε να τις πάρετε από τις συνημμένες οδηγίες περιποίησης.

Βλάβη/Αιτία/Αντιμετώπιση

Βλάβη	Αιτία	Αντιμετώπιση
Η λυχνία ελέγχου στα εξαρτήματα αναβοσβήνει	<ul style="list-style-type: none"> • Μειωμένη τάση μπαταρίας 	<ul style="list-style-type: none"> - Αντικαταστήστε τη μπαταρία, βλέπε <i>Αντικατάσταση μπαταρίας</i>
Δε γίνεται πλύση	<ul style="list-style-type: none"> • Η παροχή νερού έχει διακοπεί • Μειωμένη τάση μπαταρίας • Το φίλτρο της μαγνητικής βαλβίδας έχει βουλώσει • Ακροδέκτες χωρίς επαφή • Η περιοχή ανίχνευσης αισθητήρα είναι πολύ μεγάλη/πολύ μικρή • Βλάβη μαγνητικής βαλβίδας • Βλάβη ηλεκτρονικού συστήματος 	<ul style="list-style-type: none"> - Ανοίξτε τη βαλβίδα απομόνωσης στο κουτί επιτοίχιας σύνδεσης - Αντικαταστήστε τη μπαταρία, βλέπε <i>Αντικατάσταση μπαταρίας</i> - Καθαρίστε ή αντικαταστήστε το φίλτρο, βλέπε <i>Καθαρισμός ή αντικατάσταση φίλτρου</i> - Συνδέστε τους ακροδέκτες - Αυξήστε/μειώστε την περιοχή ανίχνευσης με τον τηλεχειρισμό (πρόσθετος εξοπλισμός 36 206) - Αντικαταστήστε τη μαγνητική βαλβίδα, βλέπε <i>Αντικατάσταση μαγνητικής βαλβίδας</i> - Αντικαταστήστε το ηλεκτρονικό σύστημα, βλέπε <i>Αντικατάσταση πλάκας με ηλεκτρονικό σύστημα</i>
Το νερό ρέει αδιάκοπα	<ul style="list-style-type: none"> • Βλάβη μαγνητικής βαλβίδας 	<ul style="list-style-type: none"> - Αντικαταστήστε τη μαγνητική βαλβίδα, βλέπε <i>Αντικατάσταση μαγνητικής βαλβίδας</i>
Ακούσια πλύση	<ul style="list-style-type: none"> • Η περιοχή ανίχνευσης αισθητήρα είναι πολύ μεγάλη 	<ul style="list-style-type: none"> - Ανιχνεύεται ένα αντικείμενο που βρίσκεται απέναντι από τον αισθητήρα. Μειώστε την περιοχή ανίχνευσης με τον τηλεχειρισμό (πρόσθετος εξοπλισμός 36 206)
Χαμηλή ποσότητα πλύσης	<ul style="list-style-type: none"> • Έχει ρυθμιστεί μία χαμηλή ποσότητα πλύσης • Το φίλτρο της μαγνητικής βαλβίδας έχει βουλώσει. • Βλάβη μαγνητικής βαλβίδας 	<ul style="list-style-type: none"> - Ρυθμίστε την ποσότητα πλύσης, βλέπε <i>Ρύθμιση ποσότητας πλύσης</i> - Καθαρίστε ή αντικαταστήστε το φίλτρο, βλέπε <i>Καθαρισμός ή αντικατάσταση φίλτρου</i> - Αντικαταστήστε τη μαγνητική βαλβίδα, βλέπε <i>Αντικατάσταση μαγνητικής βαλβίδας</i>
Μεγάλη ποσότητα πλύσης	<ul style="list-style-type: none"> • Έχει ρυθμιστεί μία μεγάλη ποσότητα πλύσης • Βλάβη μαγνητικής βαλβίδας 	<ul style="list-style-type: none"> - Ρυθμίστε την ποσότητα πλύσης, βλέπε <i>Ρύθμιση ποσότητας πλύσης</i> - Αντικαταστήστε τη μαγνητική βαλβίδα, βλέπε <i>Αντικατάσταση μαγνητικής βαλβίδας</i>



Rozložení skládacích stran:



Informace

- Toto zařízení je určeno pouze pro instalaci do místnosti chráněných proti mrazu.
- Používejte výlučně originální náhradní díly.

Technické údaje

- Napájecí napětí 6 V, lithiová baterie CR-P2
- Přijímací dosah s kartou Kodak Gray Card, šedá strana, 8x10", příčný formát (nastavení z výroby): 45cm
- Množství splachovací vody 3 l (nastavení z výroby) nastavitelné 1–7 l
- Mezisplachování každé 2 min (max. 14x) (nastavení z výroby: aktivováno)
- Automatické splachování 24 hod (nastavení z výroby: aktivováno)
- Druh el. ochrany IP 56

Schválení a konformita výrobku



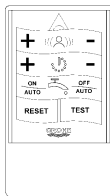
Tento výrobek splňuje všechny požadavky příslušných směrnic EU.

Prohlášení o shodnosti výrobku lze na požádání obdržet na následující adrese:

GROHE Deutschland Vertriebs GmbH
Zur Porta 9
D-32457 Porta Westfalica

Zvláštní příslušenství (infračervené dálkové ovládání 36 206)

- Pomocí infračerveného dálkového ovládání (obj. č.: 36 206) lze nastavovat a měnit následující parametry:



- Nastavení přijímacího dosahu (20 – 60cm)
- Nastavení doby splachování (množství splachovací vody 1 – 7 l)
- Spuštění splachování
- Vypnutí armatury
- Zpětné nastavení základních parametrů
- Testovací režim = simulace provozu bez vody
- Zapnutí/vypnutí 24-hod splachování
- Zapnutí/vypnutí mezisplachování

Obsluha

Elektronický systém infračerveného záření vysílá světelné paprsky s neviditelnou vlnovou délkou. Pokud se tyto paprsky od uživatele odráží a jsou elektronickým systémem opět přijímány po dobu nejméně 10 s (= minimální doba prodlevy), dochází asi za 1 sekundu po odstoupení uživatele k aktivaci magnetického ventilu. Magnetický ventil se otevře a mísa se spláchně.

Přijímací dosah je závislý na reflexních vlastnostech objektu.

Instalace

Načisto omítnutou stěnu obložte obkládačkami až po kryt hrubé montáže.

Konečná instalace

1. Vyšroubujte šrouby (A1) a kryt hrubé montáže (A) odřízněte těsně u zdi, viz obr. [1].
2. Otevřete předuzávěr (H) a vypláchněte potrubí po dobu nejméně 5 s, viz obr. [2].
3. Předuzávěr opět uzavřete, viz obr. [2].
4. Rám (B) vyrovnejte a připevněte na stěnu pomocí šroubů (B1), viz obr. [3].
5. Distanční trubku (C) nahraďte magnetickým ventilem (D), přitom dbejte na těsnění (D1) a na správný směr průtoku, viz obr. [4].
6. Magnetický ventil (D) připojte na elektroniku (E), viz obr. [5].
7. Skříňku baterie (F) nasuňte na upevňovací svorníky (G) přípojkové skříně ve stěně, viz obr. [6].
8. Skříňku baterie (F) připojte na elektroniku (E), viz obr. [5].
9. Otevřete předuzávěr (H), viz obr. [7].
10. Krycí desku (E) zavěste na horní část rámu (I) a zaaretuje lehkým posunutím směrem dolů, viz obr. [8].
11. Krycí desku (E) upevněte pojistným šroubem (E1), viz obr. [8].

Postup nastavení

Režim nastavování

V režimu nastavování lze kontrolovat a měnit množství splachovací vody (viz *Nastavení množství splachovací vody*).

Přijímací dosah armatury lze zkontrolovat. Dojde-li při přibližování se objektu k armatuře k dosažení přijímacího dosahu, rozsvítí se v režimu nastavování kontrolka senzoriky armatury.

Přijímací dosah lze nastavit pomocí dálkového ovládání, které je k dispozici jako příslušenství.

Po opětovném opuštění přijímacího dosahu se okamžitě aktivuje splachování. Minimální doba prodlevy 10 s v režimu nastavování odpadá.

K aktivaci režimu nastavování dodržte následující postup: Přeřete přívod napájecího napětí k elektronice a po uplynutí 5 s opět zapojte, viz obr. [10].

Režim nastavování se automaticky ukončí po uplynutí 3 minut.

Nastavení množství splachovací vody

Množství splachovací vody je z výroby nastaveno na cca 3 litry při proudovém tlaku 3 bary.

Množství splachovací vody lze změnit podle následujícího postupu:

1. Aktivujte režim nastavování (viz nahoře).
2. Podržte ruku ve vzdálenosti 5 – 10cm před senzorikou armatury. Kontrolka senzoriky armatury začne rychle blikat.
3. Po uplynutí asi 5 s kontrolní svítlna automaticky zhasne.
4. Ruku odtáhněte z přijímacího dosahu (minimálně 60cm).
5. Ruku opět podržte před senzorikou ve vzdálenosti 5 – 10cm.

Jednotlivé intervaly množství splachovací vody jsou zobrazovány kontrolkou senzoriky prostřednictvím odpočítávaných světelných znaků (blikáním), vzájemně oddělených krátkou přestávkou.

6. Indikace množství splachovací vody:

Počet blikání kontrolky pro příslušné, za sebou následující skupiny, odpovídá následujícímu množství splachovací vody:

1 = množství splachovací vody 1 l

Přestávka

2 = množství splachovací vody 2 l

Přestávka

3 = množství splachovací vody 3 l (nastavení z výroby)
Přestávka

...

7 = množství splachovací vody 7 l
Přestávka

Po skupině se 7-násobným blikáním začíná celý cyklus opět od začátku.

1 = množství splachovací vody 1 l

...

7. Volba požadovaného množství splachovací vody
Množství splachovací vody, odpovídající příslušné skupině blikání se nastaví tak, že v následující přestávce po této zvolené skupině blikání se ruka z přijímacího dosahu armatury oddálí (minimálně 60cm).
Po oddálení ruky se okamžitě aktivuje vyplachování se zvoleným množstvím splachovací vody, toto množství je přitom během vyplachování indikováno odpovídajícím blikáním kontrolky.

8. Množství splachovací vody lze podle potřeby v průběhu následujících 20 s znovu změnit tak, že se opět podrží ruka ve vzdálenosti 5 – 10cm před senzorikou armatury (viz bod 5).

Zvolené množství splachovací vody se převezme jako nové nastavení, pokud se 20 s po vyplachování neprovede žádný další pokus o změnu nastavení, se režim nastavování automaticky ukončí. Během těchto 20 s se nesmí před snímacím dosahem senzoriky nacházet žádný objekt, jinak se opět aktivuje nechtěné přestavení množství splachovací vody.

Přídavné funkce pisoárové armatury

Pomocí dálkového ovládání (obj. č. 36 206) lze nastavovat a měnit následující parametry:

Zapnutí/vypnutí 24-hod splachování (základní nastavení: zapnuto)

1. Stiskněte a podržte tlačítko **RESET**.
2. Do doby 2 s stiskněte ještě další tlačítko **OFF AUTO**.
Kontrolka senzoriky armatury bliká:
 - **4 x krátce** = 24-hod. splachování je zapnuto,
 - **2 x dlouze** = 24-hod. splachování je vypnuto.

Interval vyplachování při nepoužívání zařízení: 24 hodin.

Zapnutí/vypnutí mezisplachování (základní nastavení: zapnuto)

1. Stiskněte tlačítko **TEST** => zapne se testovací režim.
2. Pokaždé stiskněte tlačítko **OFF AUTO**.
Kontrolka senzoriky armatury bliká:
 - **4 x krátce** = mezisplachování je zapnuto,
 - **2 x dlouze** = mezisplachování je vypnuto.

Režim nastavování lze opustit stisknutím tlačítka **TEST** nebo se opustí automaticky po uplynutí 60 s.

Údržba

Všechny díly zkontrolujte, vyčistěte a podle potřeby vyměňte.

Uzavřete přívod vody!

Výměna baterie

1. Uvolněte pojistný šroub (E1), viz obr. [9].
2. Krycí desku (E) vyjměte z rámu (I) směrem nahoru, viz obr. [9].

3. Skříňku baterie (F) vytáhněte z upevňovacích svorníků (G), viz obr. [11].
4. Uvolněte šroub (F1) a vyjměte kryt (F2), viz obr. [11].
5. Vyměňte baterii (J), dbejte přitom na správnou polaritu, viz obr. [12].
6. Kryt (F2) opět namontujte a skříňku baterie (F) nasuňte na upevňovací svorníky (G) přípojkové skříně ve stěně, viz obr. [12].

Montáž se provádí v obráceném pořadí.

Vyčištění nebo výměna sítka

1. Uvolněte pojistný šroub (E1), viz obr. [9].
2. Krycí desku (E) vyjměte z rámu (I) směrem nahoru, viz obr. [9].
3. Odpojte zásuvný kontakt mezi magnetickým ventilem (D) a elektronikou (E), viz obr. [13].
4. Uzavřete předuzávěr (H), viz obr. [14].
5. Vymontujte magnetický ventil (D), viz obr. [15].
6. Vyšroubujte vložku magnetického ventilu (K) a vyčistěte sítko (K1), viz obr. [16].
7. Vložku magnetického ventilu (K) opět zašroubujte, viz obr. [17].
8. Namontujte magnetický ventil (D), přitom dbejte na těsnění (D1) a na správný směr průtoku, viz obr. [18].
9. Elektroniku (E) připojte na magnetický ventil (D), viz obr. [19].
10. Otevřete předuzávěr (H), viz obr. [7].

Montáž se provádí v obráceném pořadí.

Výměna magnetického ventilu

1. Uvolněte pojistný šroub (E1), viz obr. [9].
2. Krycí desku (E) vyjměte z rámu (I) směrem nahoru, viz obr. [9].
3. Odpojte zásuvný kontakt mezi magnetickým ventilem (D) a elektronikou (E), viz obr. [13].
4. Uzavřete předuzávěr (H), viz obr. [14].
5. Vymontujte magnetický ventil (D), viz obr. [15].
6. Namontujte nový magnetický ventil (D), přitom dbejte na těsnění (D1) a na správný směr průtoku, viz obr. [18].
7. Otevřete předuzávěr (H), viz obr. [7].

Montáž se provádí v obráceném pořadí.

Výměna krycí desky s elektronikou

1. Uvolněte pojistný šroub (E1), viz obr. [9].
2. Krycí desku (E) vyjměte z rámu (I) směrem nahoru, viz obr. [9].
3. Odpojte zásuvný kontakt vedení od elektronického modulu k magnetickému ventilu (D) a ke skřínce baterie (F), viz obr. [20].
4. Uvolněte šrouby (E2) a vyjměte držák (E3), viz obr. [21].
5. Starý elektronický modul (E4) vyměňte a nový elektronický modul namontujte na krycí desku (E) v obráceném pořadí, viz obr. [21].
6. Magnetický ventil (D) a skříňku baterie (F) spojte s elektronikou (E), viz obr. [22].

Montáž se provádí v obráceném pořadí.

Náhradní díly, viz skládací strana I (* = zvláštní příslušenství)

Ošetřování

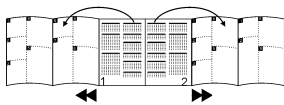
Pokyny k ošetřování této armatury jsou uvedeny v přiloženém návodu k údržbě.

Závada/příčina/odstranění

Závada	Příčina	Odstranění
Bliká kontrolka armatury	• Příliš nízké napětí baterie	- Baterii vyměňte, viz <i>Výměna baterie</i>
Nefunguje splachování	• Přerušený přívod vody	- Otevřete předuzávěr v přípojkové skříni ve stěně
	• Příliš nízké napětí baterie	- Baterii vyměňte, viz <i>Výměna baterie</i>
	• Ucpané sítko magnetického ventilu	- Sítko vyčistěte nebo vyměňte, viz <i>Vyčištění nebo výměna sítka</i>
	• Zásuvný konektor nemá kontakt	- Spojte zásuvný konektor
	• Přijímací dosah senzoriky je nastaven na příliš malou/velkou vzdálenost	- Přijímací dosah zredukujte/zvyšte pomocí dálkového ovládání (zvláštní příslušenství 36 206).
	• Vadný magnetický ventil	- Magnetický ventil vyměňte, viz <i>Výměna magnetického ventilu</i>
	• Vadná elektronika	- Elektroniku vyměňte, viz <i>Výměna krycí desky s elektronikou</i>
Voda vytéká nepřetržitě	• Vadný magnetický ventil	- Magnetický ventil vyměňte, viz <i>Výměna magnetického ventilu</i>
Nechtěné vyplachování	• Přijímací dosah senzoriky je nastaven na příliš velkou vzdálenost	- Snímán je protilehlý objekt. Přijímací dosah zredukujte pomocí dálkového ovládání (zvláštní příslušenství 36 206).
Příliš malé množství splachovací vody	• Nastaveno je příliš malé množství splachovací vody	- Nastavte množství splachovací vody, viz <i>Nastavení množství splachovací vody</i>
	• Ucpané sítko magnetického ventilu	- Sítko vyčistěte nebo vyměňte, viz <i>Vyčištění nebo výměna sítka</i>
	• Vadný magnetický ventil	- Magnetický ventil vyměňte, viz <i>Výměna magnetického ventilu</i>
Příliš velké množství splachovací vody	• Nastaveno je příliš velké množství splachovací vody	- Nastavte množství splachovací vody, viz <i>Nastavení množství splachovací vody</i>
	• Vadný magnetický ventil	- Magnetický ventil vyměňte, viz <i>Výměna magnetického ventilu</i>



Hajtsa ki az oldalt:



Információk

- A berendezés szerelését csak fagymentes helységekben szabad végezni.
- Csak eredeti alkatrészeket használjon.

Műszaki adatok

- Tápfeszültség 6 V-lithium elem CR-P2 típus
- Vételi terület a Kodak Gray Card, szürke oldal, 8 x 10", keresztformátum (gyári beállítás): 45cm
- Öblítő mennyiség 3 l (gyári beállítás) beállítható 1-7 l
- Köztesöblítés 2 percenként (max. 14x) (Gyári beállítás: aktíválva)
- Automatikus öblítés 24-órás (gyári beállítás: aktíválva)
- Védelmi forma IP 56

Engedélyezés és konformitás



A termék eleget tesz az idevágó EU-követelményeknek.

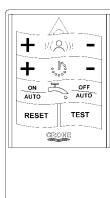
Az megfelelőségi nyilatkozatok a következő címről rendelhetők meg:

GROHE Deutschland Vertriebs GmbH

Zur Porta 9
D-32457 Porta Westfalica

Különleges felszereltség (infravörös távirányító 36 206)

- Az infravörös távirányítóval (megr.-sz.: 36 206) végezze el a következő beállításokat és változtatásokat:



- Vételi terület (20 - 60cm) beállítása
- Öblítési idő beállítása (Öblítési mennyiség 1 - 7 l)
- Öblítés megindítása
- Kapcsolja ki a szerelvényt
- Alapbeállítások visszaállítása
- Teszt módusz = víz nélküli szimuláció
- a 24 - órás öblítés be-/kikapcsolva
- Közbenső öblítés be-/kikapcsolva

Kezelés

Az infravörös elektronika láthatatlan, pulzáló fényt bocsát ki. Ha ez a fény sugar legkevesebb 10 s időre (= minimális eltelt idő) egy felhasználóról visszaverődik, és ezt az elektronika ismét érzékeli, a mágnesszelepet kb. 1 másodperc elteltével a felhasználó távozása után kivezérik. A mágnesszelep nyit és megtörténik a kagyló öblítése.

Az érzékelők hatótávolsága a céltárgy fényvisszaverő tulajdonságaitól függ.

Felszerelés

A falat vakolja készre, és csempézzé be a nyersfalazat védőg.

Készre szerelés

1. Csavarja ki a csavart (A1) és vágja le a nyersfalvédőt (A) a falnál, lásd [1]. ábra.
2. Nyissa ki az elészerezelt elzárókart (H) és legalább 5 másodpercig öblítse a vezetékét, lásd [2]. ábra.
3. Zárja el az elészerezelt elzárókart, lásd [2]. ábra.
4. Igazítsa be a (B) keretet és rögzítse a (B1) csavarokkal, lásd [3]. ábra.
5. Cserélje ki a távtartót (C) a mágnesszelepre (D), közben ügyeljen a (D1) tömitésekre és az átfolyás irányára, lásd [4]. ábra.
6. Kösse össze a mágnesszelepet (D) az elektronikával (E), lásd [5]. ábra.
7. Helyezze az elemtartó dobozt (F) a tartócsapra (G) a fali csatlakozódobozban, lásd [6]. ábra.
8. Kösse össze az elemtartót (F) az elektronikával (E), lásd [5]. ábra.
9. Nyissa ki a (H) elzárócsapot, lásd [7]. ábra
10. Akassza be a lemezt (E) felül a keretbe (I) és enyhe lefelé tolással pattintsa be alul, lásd [8]. ábra.
11. Rögzítse a lemezt (E) a biztosítócsavarral (E1), lásd [8]. ábra.

Végezze el a beállítást.

Beállítási módusz

A beállítási móduszban lehet az öblítési mennyiséget ellenőrizni és módosítani (lásd *Öblítési mennyiség beállítása*).

A szerelvény érzékelési területét le lehet ellenőrizni.

A beállítási móduszban a szerelvény érzékelőjében világít az ellenőrzőlámpa, amikor a szerelvényhez történő közelítés során elérik az érzékelési területet.

Az érzékelési terület beállítása az opcionális távirányítón keresztül lehetséges.

Amint elhagyják ez érzékelési területet, azonnal megindul egy öblítés. A beállítási móduszban elmarad a 10 s minimális eltelt idő.

A beállítási módusz aktiválásához a következőképpen járjon el: Szakítsa meg az elektronikán a feszültségellátást és 5 másodperc után kapcsolja vissza, lásd [10]. ábra.

A beállítási módusz 3 perc után automatikusan befejeződik.

Öblítési mennyiség beállítása

Az öblítő mennyiség gyári beállítása kb. 3 liter, 3 bar áramlási nyomás esetén.

Az öblítési mennyiséget a következőképpen lehet módosítani:

1. Beállítási módusz aktiválása (lásd fent).
2. Tartsa a kezét kb. 5-10cm távolságban a szerelvény érzékelője elé.
Gyorsan villog a szerelvény szenzorában az ellenőrzőlámpa.
3. Kb. 5 s után az ellenőrzőlámpa automatikusan kialszik.
4. Vegye el a kezét az érzékelési területről (legalább 60cm).
5. A kezét tartsa ismét kb. 5-10cm távolságban a szerelvény elé.
Az öblítési mennyiséget a villogások csoportja mutatja meg az érzékelő ellenőrzőlámpáján, amelyeket mindig egy szünet választ el egymástól.
6. Öblítési mennyiség és kijelzés:
Az egymás után következő csoportok villogásainak száma megfelel a következő öblítési mennyiségeknek:
1 = Öblítési mennyiség 1 liter szünet
2 = Öblítési mennyiség 2 liter szünet

- 3** = Öblítési mennyiség 3 liter (gyári beállítás)
szünet
...
7 = öblítési mennyiség 7 liter
szünet
A 7 villogásból álló csoport után az átfolyás előlről kezdődik
1 = Öblítési mennyiség 1 liter
...

7. Válassza ki az öblítési mennyiséget
Az a mennyiség kerül kiválasztásra, amelyikben a kezét a villágási csoport utáni szünetben elveszi az érzékelési területről (legalább 60cm).
A kéz elvétele után a szerelvény azonnal egy öblítést hajt végre a kiválasztott mennyiséggel, ahol a megfelelő villogásokat az öblítés ideje alatt újra megmutatja.
8. Az öblítési mennyiséget igény esetén az elkövetkező 20 másodpercben újra be lehet állítani, amennyiben a kezét ismét 5 – 10 cm-re az érzékelő közelébe tartja (lásd 5. pont)
- A kiválasztott öblítési mennyiséget, mint új beállítást akkor fogja elmenteni, és a beállítási módból kilépni, ha az öblítés utáni 20 másodpercben nem tartják már a kezüket az érzékelő elé. Ebben a 20 másodpercben nem szabad semmilyen tárgyat közvetlenül az érzékelő elé tartani, mert egyébként az öblítési mennyiség akaratlanul újra elállítódik.

A vízfelde-szerelvény kiegészítő funkciói

Az infravörös távirányító (Rendelési sz. 36 206) segítségével a következő beállítások és változtatások végezhetők el:

a 24 – órás öblítés be- /kikapcsolva

(Előzetes beállítás: bekapcsolva)

1. Nyomja le a **RESET** gombot és tartsa ebben a helyzetben.
2. 2 másodpercen belül kiegészítőleg nyomja meg az **OFF AUTO** gombot is.

Villog a szerelvény szenzorában az ellenőrzőlámpa:

- **4 x rövid** = 24 órás öblítés bekapcsolva,
- **2 x hosszú** = 24 órás öblítés kikapcsolva.

Használat nélküli öblítési intervallum: 24 óra.

Közbenső öblítés be- /kikapcsolva

(Előzetes beállítás: bekapcsolva)

1. Nyomja le a **TEST** gombot => Testmódusz bekapcsolva.
2. Nyomja le az **OFF AUTO** gombot.

Villog a szerelvény szenzorában az ellenőrzőlámpa:

- **4 x rövid** = Közbenső öblítés bekapcsolva,
- **2 x hosszú** = Közbenső öblítés kikapcsolva.

A beállítási módból történő kilépés a **TEST** gomb megnyomására vagy 60 másodperc után automatikusan megtörténik.

Karbantartás

Az összes alkatrészt ellenőrizni, tisztítani, és esetl. cserélni kell.

Zárja el a vízhálózatot!

Cseréljék ki az elemet.

1. Lazítsa meg a biztosítócsavart (E1), lásd [9]. ábra.
2. Vegye le az (E) lapot felfelé az (I) keretről, lásd [9]. ábra.
3. Húzza le az elemtartót (F) a tartócsapról (G), lásd [11]. ábra.

4. Oldja a csavarokat (F1) és vegye le a fedelet (F2), lásd [11]. ábra.
5. Cserélje ki az elemet (J), aminél ügyeljen a helyes polarításra, lásd [12]. ábra.
6. Szerelje vissza a fedelet (F2) helyezze az elemtartó dobozt (F) a tartócsapra (G) a fali csatlakozódobozban, lásd [12]. ábra.

Az összeszerelés fordított sorrendben történik.

Szűrő tisztítása vagy cseréje

1. Lazítsa meg a biztosítócsavart (E1), lásd [9]. ábra.
2. Vegye le az (E) lapot felfelé az (I) keretről, lásd [9]. ábra.
3. Húzza szét a mágnesszelep (D) az elektronika (E) közötti dugaszoló csatlakozót, lásd [13]. ábra.
4. Zárja el a (H) elzárócsapot, lásd [14]. ábra
5. A mágnesszelep (D) kiszérése, lásd [15]. ábra.
6. Csavarja ki a mágnesszelep betétjét (K) és tisztítsa meg a a szűrőt (K1), lásd [16]. ábra.
7. Csavarja be újra a mágnesszelep betétjét (K), lásd [17]. ábra.
8. Szerelje be a mágnesszelepet (D), közben ügyeljen a (D1) tömítésekre és az átfolyás irányára, lásd [18]. ábra.
9. Kösse össze a mágnesszelepet (D) és az elektronikát (E), lásd [19]. ábra.
10. Nyissa ki a (H) elzárócsapot, lásd [7]. ábra

Az összeszerelés fordított sorrendben történik.

Mágnesszelep cseréje

1. Lazítsa meg a biztosítócsavart (E1), lásd [9]. ábra.
2. Vegye le az (E) lapot felfelé az (I) keretről, lásd [9]. ábra.
3. Húzza szét a mágnesszelep (D) az elektronika (E) közötti dugaszoló csatlakozót, lásd [13]. ábra.
4. Zárja el a (H) elzárócsapot, lásd [14]. ábra
5. A mágnesszelep (D) kiszérése, lásd [15]. ábra.
6. Szerelje be az új mágnesszelepet (D), közben ügyeljen a (D1) tömítésekre és az átfolyás irányára, lásd [18]. ábra.
7. Nyissa ki a (H) elzárócsapot, lásd [7]. ábra

Az összeszerelés fordított sorrendben történik.

Borítólemez az elektronikával cseréje

1. Lazítsa meg a biztosítócsavart (E1), lásd [9]. ábra.
2. Vegye le az (E) lapot felfelé az (I) keretről, lásd [9]. ábra.
3. Húzza szét az elektronikai modul mágnesszelep (D) és elemtartó (F) közötti dugaszoló csatlakozóját, lásd [20]. ábra.
4. Oldja a csavarokat (E2) és vegye le a tartót (E3), lásd [21]. ábra.
5. Cserélje ki a régi elektronikai modult (E4) és szerelje az új elektronikai modult fordított sorrendben a lemezre (E), lásd [21]. ábra.
6. Kösse össze a mágnesszelepet (D) és az elemtartót (F) az elektronikával (E), lásd [22]. ábra.

Az összeszerelés fordított sorrendben történik.

Cserealkatrészek lásd a kihajtható I oldalon (* = speciális tartozékok).

Ápolás

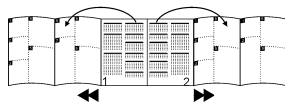
A szerelvény ápolására vonatkozó útmutatást a mellékelt ápolási utasítás tartalmazza.

Zavar/oka/elhárítása

Hiba	Ok	Elhárítás
A szerelvényben levő ellenőrző lámpa villog	<ul style="list-style-type: none"> Az elem feszültsége túl alacsony 	- Elem cseréje, lásd <i>Elem cseréje</i>
Nincs öblítés	<ul style="list-style-type: none"> A vízbevezetés megszakítva 	- Nyissa ki az elészertelt elzárókart a fali csatlakozódobozban
	<ul style="list-style-type: none"> Az elem feszültsége túl alacsony 	- Elem cseréje, lásd <i>Elem cseréje</i>
	<ul style="list-style-type: none"> A mágnesszelepből található szűrő eldugult 	- Tisztítsa meg vagy cserélje ki a szűrőt, lásd <i>Szűrő tisztítása vagy cseréje</i>
	<ul style="list-style-type: none"> Dugaszó csatlakozó nem érintkezik 	- dugaszoló csatlakozók összenyomása
	<ul style="list-style-type: none"> A szenzorok észlelési területe túl kicsire/ túl nagyra lett állítva 	- Növelje/csökkentse az érzékelési távolságot a távirányítóval (különleges tartozék, rendelési sz.:36 206)
	<ul style="list-style-type: none"> Mágnesszelep meghibásodott 	- Mágnesszelep cseréje, lásd <i>Mágnesszelep cseréje</i>
	<ul style="list-style-type: none"> Elektronika meghibásodott 	- Elektronika cseréje, lásd <i>Borítólemez az elektronikával cseréje</i>
A víz megszakítás nélkül folyik	<ul style="list-style-type: none"> Mágnesszelep meghibásodott 	- Mágnesszelep cseréje, lásd <i>Mágnesszelep cseréje</i>
Nem kívánt öblítés	<ul style="list-style-type: none"> A szenzorok észlelési területe túl nagyra lett állítva 	- Egy szemben lévő tárgyat észlelt. Csökkentse az érzékelési távolságot a távirányítóval (különleges tartozék 36 206)
Az öblítési mennyiség túl kevés	<ul style="list-style-type: none"> Az öblítési mennyiséget túl kevésre állították be 	- Állítsa be az öblítési mennyiséget, lásd <i>Öblítési mennyiség beállítása</i>
	<ul style="list-style-type: none"> A mágnesszelepből található szűrő eldugult 	- Tisztítsa meg vagy cserélje ki a szűrőt, lásd <i>Szűrő tisztítása vagy cseréje</i>
	<ul style="list-style-type: none"> Mágnesszelep meghibásodott 	- Mágnesszelep cseréje, lásd <i>Mágnesszelep cseréje</i>
Az öblítési mennyiség túl sok	<ul style="list-style-type: none"> Az öblítési mennyiséget túl sokra állították be 	- Állítsa be az öblítési mennyiséget, lásd <i>Öblítési mennyiség beállítása</i>
	<ul style="list-style-type: none"> Mágnesszelep meghibásodott 	- Mágnesszelep cseréje, lásd <i>Mágnesszelep cseréje</i>



Abriu as p ginas:



Informa es

- A instala o apenas pode ser feita em compartimentos protegidos da geada.
- Usar apenas pe as originais.

Dados T cnicos

- Tens o de alimenta o 6 V, bateria de l tio CR-P2
- Gama de recep o segundo o Kodak Gray Card, lado cinzento, 8x10", formato oblongo
- Caudal de descarga (regula o de f brica): 45cm regul vel 1-7 l
- Lavagem interm dia a cada 2 min (m x. 14x) (regula o de f brica: activada)
- Lavagem autom tica  s 24 horas (regula o de f brica: activada)
- Tipo de protec o IP 56

Licen a e conformidade



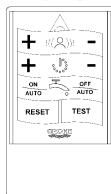
Este produto satisfaz as exig ncias das directivas comunit rias aplic veis.

As declara es de conformidade poder o ser requeridas para o seguinte endere o:

GROHE Deutschland Vertriebs GmbH
Zur Porta 9
D-32457 Porta Westfalica, Alemanha

Acess rios especiais (controlo remoto por infravermelhos 36 206)

- Com o controlo remoto por infravermelhos (n . de encomenda: 36 206) podem ser efectuadas e alteradas as regula es indicadas em seguida.



- Regular a gama de recep o (20 – 60cm)
- Regular o tempo de lavagem (caudal de descarga 1 – 7 l)
- Desencadear a descarga
- Desligar o flux metro
- Repor a regula o de origem
- Modo de teste = simula o sem  gua
- Ligar/ desligar a descarga  s 24 horas
- Ligar/ desligar a descarga interm dia

Manuseamento

O dispositivo electr nico de raios infravermelhos emite uma luz invis vel pulsada. Se esta luz for reflectida pelo utilizador durante pelo menos 10 s (= tempo m nimo de perman ncia), sendo assim novamente captada pelo dispositivo electr nico, a electrov lvula   activada aprox. 1 segundo depois de o utilizador se afastar. A electrov lvula abre-se e a pia   lavada.

O alcance depende das propriedades reflectoras do objecto.

Instala o

Acabar de rebocar a parede e colocar azulejos at  ao resguardo de instala o b sica.

Instala o completa

1. Desapertar os parafusos (A1) e cortar o resguardo de instala o b sica (A) rente   parede, ver fig. [1].
2. Abrir a v lvula de seguran a (H) e lavar a tubagem durante pelo menos 5 s, ver fig. [2].
3. Voltar a fechar a v lvula de seguran a, ver fig. [2].
4. Alinhar a moldura (B) e fixar com os parafusos (B1), ver fig. [3].
5. Substituir a pe a intercalar (C) pela electrov lvula (D) - prestar aten o  s juntas (D1) e ao sentido de fluxo, ver fig. [4].
6. Estabelecer a liga o da electrov lvula (D) com o dispositivo electr nico (E), ver fig. [5].
7. Inserir a caixa da bateria (F) na cavilha de fixa o (G) situada na caixa de liga o   parede, ver fig. [6].
8. Ligar a caixa da bateria (F) ao dispositivo electr nico (E), ver fig. [5].
9. Abrir a v lvula de seguran a (H), ver fig. [7].
10. Prender a placa (E) em cima, na moldura (I) e faz -la encaixar, deslocando-a ligeiramente para baixo, ver fig. [8].
11. Fixar a placa (E) com o parafuso de fixa o (E1), ver fig. [8].

Efectuar as regula es

Modo de regula o

No modo de regula o pode-se controlar e alterar o caudal de descarga (ver *Regular o caudal de descarga*).

O campo de detec o da misturadora pode ser testado. No modo de regula o, a luz de controlo do sensor acende   aproxima o do flux metro, quando se entra no campo de detec o.

Opcionalmente   poss vel regular o campo de detec o atrav s do controlo remoto.

Ao abandonar o campo de detec o,   imediatamente desencadeada uma descarga. No modo de regula o deixa de valer o tempo m nimo de perman ncia de 10 s.

Para activar o modo de regula o, proceder da seguinte maneira: interromper a alimenta o de corrente ao dispositivo electr nico e rep -la ap s 5 s, ver fig. [10].

O modo de regula o termina automaticamente passados 3 minutos.

Regular o caudal de descarga

O caudal da descarga que vem regulado de f brica   de cerca de 3 litros   press o de caudal de 3 bar.

O caudal de descarga pode ser alterado da maneira seguinte:

1. Activar o modo de regula o (ver acima).
2. Aproximar a m o do sensor do flux metro, a uma dist ncia de 5 a 10cm.
A luz de controlo no sensor do flux metro pisca rapidamente.
3. Ap s cerca de 5 s, a luz de controlo desliga-se automaticamente.
4. Afastar a m o do campo de detec o (pelo menos 60cm).
5. Voltar a posicionar a m o 5 – 10cm   frente do sensor.

Os caudais de descarga s o indicados por grupos de sinais intermitentes da luz de controlo do sensor; cada um dos grupos   separado por uma pausa.

6. Caudais de descarga e indica o:
O n mero de sinais intermitentes de cada um dos grupos que se segue corresponde aos seguintes caudais de descarga:

1= caudal de descarga de 1 litros

Pausa

2= caudal de descarga de 2 litros

Pausa

3 = caudal de descarga de 3 litros (regulação de origem)
Pausa

...

7 = caudal de descarga de 7 litros
Pausa

Após o grupo com 7 sinais intermitentes, reinicia-se a sequência

1= caudal de descarga de 1 litro

...

7. Seleccionar o caudal de descarga
O caudal de descarga é seleccionado retirando a mão do campo de detecção (pelo menos 60 cm) durante a pausa que se segue a um grupo de sinais intermitentes. Depois de afastar a mão, a misturadora efectua imediatamente uma descarga do caudal escolhido e, durante este procedimento, são novamente apresentados os respectivos sinais intermitentes.

8. Se necessário, o caudal de descarga pode ser reajustado nos 20 s seguintes, voltando a aproximar a mão a uma distância de 5 – 10cm do sensor (ver ponto 5)

O caudal de descarga seleccionado é aceite como nova regulação, terminando automaticamente o modo de regulação se não mantiver nem aproximar a mão do sensor 20 s depois da descarga. Dentro destes 20 s não se pode aproximar qualquer objecto do sensor, de forma directa, uma vez que isso desregularia acidentalmente o caudal de descarga.

Funções adicionais do fluxómetro de urinol

Com o controlo remoto (nº. de encomenda: 36 206) podem ser efectuadas e alteradas as regulações indicadas em seguida.

Ligar/ desligar a descarga às 24 horas

(regulação prévia: ligada)

1. Premir a tecla **RESET** e mantê-la premida.
2. Dentro de 2 s, premir adicionalmente a tecla **OFF AUTO**.
A luz de controlo no sensor da misturadora pisca:
– **4 x de forma breve** = está ligada a descarga às 24 horas,
– **2 x de forma longa** = está desligada a descarga às 24 horas,

Intervalo entre descargas, sem utilização: 24 horas.

Ligar/ desligar a descarga intermédia

(regulação prévia: ligada)

1. Premir a tecla **TEST**=> modo de teste ligado.
 2. Premir respectivamente a tecla **OFF AUTO**.
A luz de controlo no sensor da misturadora pisca:
– **4 x de forma breve** = está ligada a descarga intermédia,
– **2 x de forma longa** = está desligada a descarga intermédia,
- Saída do modo de regulação, premindo a tecla **TEST** ou saída automática após 60 s.

Manutenção

Verificar, limpar e, se necessário, substituir todas as peças.

Fechar a entrada de água!

Substituir a bateria

1. Soltar o parafuso de fixação (E1), ver fig. [9].
2. Retirar a placa (E) para cima, para fora da moldura (I), ver fig. [9].
3. Extrair a caixa da bateria (F) da cavilha de fixação (G), ver fig. [11].

4. Soltar os parafusos (F1) e retirar a tampa (F2), ver fig. [11].

5. Substituir a bateria (J) – atenção à polaridade correcta, ver fig. [12].

6. Voltar a montar a tampa (F2) e inserir a caixa da bateria (F) na cavilha de fixação (G) situada na caixa de ligação à parede, ver fig. [12].

A montagem é feita pela ordem inversa.

Limpar ou substituir o filtro

1. Soltar o parafuso de fixação (E1), ver fig. [9].
2. Retirar a placa (E) para cima, para fora da moldura (I), ver fig. [9].
3. Desligar a ficha de encaixe entre a electroválvula (D) e o dispositivo electrónico (E), ver fig. [13].
4. Fechar a válvula de segurança (H), ver fig. [14].
5. Desmontar a electroválvula (D), ver fig. [15].
6. Desenroscar o adaptador da electroválvula (K) e limpar o filtro (K1), ver fig. [16].
7. Voltar a enroscar o adaptador da electroválvula (K), ver fig. [17].
8. Montar a electroválvula (D) – prestar atenção às juntas (D1) e ao sentido de fluxo, ver fig. [18].
9. Estabelecer a ligação entre o dispositivo electrónico (E) e a electroválvula (D), ver fig. [19].
10. Abrir a válvula de segurança (H), ver fig. [7].

A montagem é feita pela ordem inversa.

Substituir a electroválvula

1. Soltar o parafuso de fixação (E1), ver fig. [9].
2. Retirar a placa (E) para cima, para fora da moldura (I), ver fig. [9].
3. Desligar a ficha de encaixe entre a electroválvula (D) e o dispositivo electrónico (E), ver fig. [13].
4. Fechar a válvula de segurança (H), ver fig. [14].
5. Desmontar a electroválvula (D), ver fig. [15].
6. Montar a nova electroválvula (D) – prestar atenção às juntas (D1) e ao sentido de fluxo, ver fig. [18].
7. Abrir a válvula de segurança (H), ver fig. [7].

A montagem é feita pela ordem inversa.

Substituir a placa de cobertura com o dispositivo electrónico

1. Soltar o parafuso de fixação (E1), ver fig. [9].
2. Retirar a placa (E) para cima, para fora da moldura (I), ver fig. [9].
3. Desligar as fichas de encaixe do módulo electrónico à electroválvula (D) e à caixa da bateria (F), ver fig. [20].
4. Soltar os parafusos (E2) e retirar o suporte (E3), ver fig. [21].
5. Substituir o módulo electrónico antigo (E4) e montar o novo à placa (E), pela ordem inversa, ver fig. [21].
6. Estabelecer a ligação da electroválvula (D) e da caixa da bateria (F) ao dispositivo electrónico (E), ver fig. [22].

A montagem é feita pela ordem inversa.

Peças sobresselentes, ver página desdobrável I

(* = acessórios especiais).

Conservação

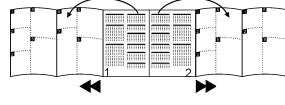
As instruções para a conservação desta misturadora constam das Instruções de conservação em anexo.

Avaria / Causa / Solução

Avaria	Causa	Solução
A luz de controlo da misturadora pisca	<ul style="list-style-type: none"> • Baixa voltagem da bateria 	<ul style="list-style-type: none"> - Substituir a bateria, ver <i>Substituir a bateria</i>
A descarga não funciona	<ul style="list-style-type: none"> • Foi interrompida a entrada de água 	<ul style="list-style-type: none"> - Abrir a válvula de segurança na caixa de ligação à parede
	<ul style="list-style-type: none"> • Baixa voltagem da bateria 	<ul style="list-style-type: none"> - Substituir a bateria, ver <i>Substituir a bateria</i>
	<ul style="list-style-type: none"> • O filtro da electroválvula está entupido 	<ul style="list-style-type: none"> - Limpar ou substituir o filtro, ver <i>Limpar ou substituir o filtro</i>
	<ul style="list-style-type: none"> • Ficha sem contacto 	<ul style="list-style-type: none"> - Unir as fichas
	<ul style="list-style-type: none"> • O campo de detecção do sensor é muito reduzido/muito grande 	<ul style="list-style-type: none"> - Aumentar/reduzir o âmbito de detecção com o controlo remoto (acessório especial 36 206)
	<ul style="list-style-type: none"> • Electroválvula avariada 	<ul style="list-style-type: none"> - Substituir a electroválvula, ver <i>Substituir a electroválvula</i>
A água corre ininterruptamente	<ul style="list-style-type: none"> • Dispositivo electrónico avariado 	<ul style="list-style-type: none"> - Substituir o dispositivo electrónico, ver <i>Substituir a placa de cobertura com o dispositivo electrónico</i>
	<ul style="list-style-type: none"> • Electroválvula avariada 	<ul style="list-style-type: none"> - Substituir a electroválvula, ver <i>Substituir a electroválvula</i>
Descarga indevida	<ul style="list-style-type: none"> • O campo de detecção do sensor é muito grande 	<ul style="list-style-type: none"> - O sensor capta um objecto localizado do outro lado Reduzir o âmbito de detecção com o controlo remoto (acessório especial 36 206)
Muito pouco caudal de descarga	<ul style="list-style-type: none"> • Foi regulado muito pouco caudal de descarga 	<ul style="list-style-type: none"> - Regular o caudal de descarga, ver <i>Regular o caudal de descarga</i>
	<ul style="list-style-type: none"> • O filtro da electroválvula está entupido 	<ul style="list-style-type: none"> - Limpar ou substituir o filtro, ver <i>Limpar ou substituir o filtro</i>
	<ul style="list-style-type: none"> • Electroválvula avariada 	<ul style="list-style-type: none"> - Substituir a electroválvula, ver <i>Substituir a electroválvula</i>
Caudal de descarga muito grande	<ul style="list-style-type: none"> • Foi regulado um caudal de descarga muito grande 	<ul style="list-style-type: none"> - Regular o caudal de descarga, ver <i>Regular o caudal de descarga</i>
	<ul style="list-style-type: none"> • Electroválvula avariada 	<ul style="list-style-type: none"> - Substituir a electroválvula, ver <i>Substituir a electroválvula</i>



Sayfaların açılması:



Bilgiler

- Montaj ancak don olmayan odalarda yapılabilir.
- Sadece orijinal parçalar kullanılmalıdır.

Teknik Veriler

- Besleme gerilimi 6 V-Lityum batarya CR-P2
- Kodak Gray Card'a göre çekim alanı, gri taraf, 8x10", çapraz format (fabrika ayarı): 45cm
- Yıkama miktarı 3 l (Fabrika ayarı) ayarlanabilir 1-7 l
- Ara yıkama her 2 dakikada bir (maks. 14x) (Fabrika ayarı: aktif)
- Otomatik durulama 24-saat (Fabrika ayarı: aktif)
- Koruma çeşidi IP 56

Ehliyet ve konformite



Bu ürün AB'nun öngördüğü ölçülere uymaktadır.

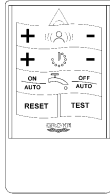
Anlaşma açıklamaları aşağıdaki adresten alınabilir:

GROHE Deutschland Vertriebs GmbH

Zur Porta 9
D-32457 Porta Westfalica

Özel aksesuar (Kızıl ötesi uzaktan kumandası 36 206)

- Enfraruj uzaktan kumanda (Sip.-No.: 36 206) aşağıdaki ayarlar yapılabilir ve değiştirilebilir.



- Çekim alanının (20 - 60cm) ayarlanması
- Yıkama süresinin ayarlanması (yıkama miktarı 1 – 7 l)
- Yıkamanın devreye alınması
- Bataryanın kapatılması
- Fabrika ayarlarına dönme
- Test modu = Susuz simülasyon
- 24-saatlik yıkamanın açılması/kapatılması
- Ara yıkamanın açılması/kapatılması

Kullanım

Kızıl ötesi elektronik görünmeyen ışık gönderir. Bu ışığın bir kullanıcı tarafından en az 10 s (minimum gecikme süresi) yansıtılması ve elektronik tarafından tekrar algılanması durumunda, kullanıcının çekilmesinden sonra solenoid valf yakl. 1 saniye sonra çalıştırılır. Solenoid valf açılır ve lavabo yıkanır.

Algılama alanı, nesnenin refleksiyon özelliklerine bağlıdır.

Montaj

Duvarın sıva işlerini bitirin ve ön montaj korumasına kadar fayans döşeyin.

Son montaj

1. Cıvataları (A1) sökün ve ön montaj korumasını (A) duvara silme olacak şekilde kesin, bkz. Şekil [1].
2. Ön kısmayı (H) açın ve boruyu en az 5 s yıkayın, bkz. şekil [2].
3. Ön kısmayı tekrar kapatın, bkz. şekil [2].
4. Çerçeveyi (B) hizalayın ve cıvatalarla (B1) tespit edin, bkz. şekil [3].
5. Mesafe parçasını (C) solenoid valfle (D) değiştirin, bu esnada contalara (D1) ve akış yönüne dikkat edin, bkz. şekil [4].
6. Solenoid valfi (D) elektroniğe (E) bağlayın, bkz. şekil [5].
7. Batarya kutusunu (F) duvar bağlantı kutusundaki tutma pimlerine (G) takın, bkz. şekil [6].
8. Batarya kutusunu (F) elektroniğe (E) bağlayın, bkz. şekil [5].
9. Ön kısmayı (H) açın, bkz. şekil [7].
10. Plakayı (E) çerçevenin (I) üstüne asın ve hafifçe aşağı iterek alta oturtun, bkz. şekil [8].
11. Plakayı (E) emniyet cıvatası (E1) ile sabitleyin, bkz. şekil [8].

Ayarların yapılması

Ayar modu

Ayar modunda yıkama miktarı kontrol edilebilir ve değiştirilebilir (bkz. *Yıkama miktarının ayarlanması*).

Bataryanın algılama sahası kontrol edilebilir. Ayar modunda, bataryaya yaklaşıldığında algılama sahasına girilmişse, batarya sensör sistemindeki kontrol lambası yanar.

Opsiyonel uzaktan kumanda üzerinden algılama sahasının ayarlanması mümkündür.

Tekrar algılama sahasından çıkıldığında, hemen yıkama gerçekleşir. Ayar modunda 10 s'lik minimum gecikme süresi devredışı kalacaktır.

Ayar modunun aktive edilmesi için şu şekilde hareket edin: Elektronikteki gerilim beslemesini kesin ve 5 s sonra tekrar başlatın, bkz. şekil [10].

Ayar modu 3 dak sonra otomatik olarak sona erer.

Yıkama miktarının ayarlanması

Yıkama miktarı fabrika tarafından yakl. 3 bar akış basıncına 3 litre olarak ayarlanmıştır.

Yıkama miktarı şu şekilde değiştirilir:

1. Ayar modunu aktive edin (bkz. üstte).
2. Elinizi bataryadaki sensör sisteminin 5 – 10cm önünde tutun.

Batarya sensör sistemindeki kontrol lambası yanıp söner:

3. Yakl. 5 s sonra kontrol lambası otomatik olarak kapanır.
4. Elinizi algılama alanından (en az 60cm) uzaklaştırın.
5. Elinizi tekrar sensör sistemine 5 -10cm'lik mesafede tutun.

Yıkama miktarları, molalarla birbirinden ayrılmış sinyal işaretleri grupları ile sensör sisteminin kontrol lambası üzerinden gösterilir.

6. Yıkama miktarları ve gösterge:

Birbirini takip eden gruplardaki sinyal işaretlerinin sayısı şu yıkama miktarlarına karşılıktır:

- 1 = 1 litre yıkama miktarı
- Mola
- 2 = 2 litre yıkama miktarı
- Mola

- 3** = 3 litre yıkama miktarı (fabrika ayarı)
Mola
...
7 = 7 litre yıkama miktarı
Mola
7 sinyal işaretli gruptan sonra tekrar başa dönülür
1 = 1 litre yıkama miktarı
...

7. Yıkama miktarının seçilmesi
Yıkama miktarı, bir sinyal işareti grubundan sonraki mola içerisinde kişinin elini algılama sahasından (en az 60 cm) çekmesi ile seçilir.
Kişi elini çektikten sonra, batarya hemen seçilen yıkama miktarıyla yıkama yapar, bu yıkama esnasında ilgili sinyal işaretleri tekrar gösterilir.
8. Gerekirse yıkama miktarı bundan sonraki 20 s içerisinde tekrar değiştirilebilir, bunun için kişinin elini tekrar sensör sisteminin 5 – 10cm önünde tutması gereklidir (bkz. madde 5).
Seçilen yıkama miktarı yeni ayar olarak kabul edilir ve yıkamadan sonraki 20 s içerisinde sensör sisteminin önünde herhangi bir el algılanmadığı takdirde ayar modu otomatik olarak sona erer. Bu 20 s içerisinde herhangi bir obje doğrudan sensör sisteminin önünde tutulmamalıdır, aksi takdirde istenmediği halde yıkama miktarı tekrar değiştirilecektir.

Pisuar bataryasının ek fonksiyonları

Uzaktan kumanda (Sip.-No.: 36 206) aşağıdaki ayarlar yapılabilir ve değiştirilebilir:

24-saatlik yıkamanın açılması/kapatılması

(Ön ayar: açık)

- RESET** tuşuna basın ve basılı tutun.
- 2 s içerisinde ek olarak **OFF AUTO** tuşuna basın.
Batarya sensör sistemindeki kontrol lambası yanıp söner:
– **4 x kısa** = 24-saatlik yıkama devreye girmiştir,
– **2 x uzun** = 24-saatlik yıkama devreden çıkmıştır.
Kullanımsız yıkama aralığı: 24 saat.

Ara yıkamanın açılması/kapatılması

(Ön ayar: açık)

- TEST** tuşuna basın =>Test modu açık.
- OFF AUTO** tuşuna basın.
Batarya sensör sistemindeki kontrol lambası yanıp söner:
– **4 x kısa** = Ara yıkama devreye girmiştir,
– **2 x uzun** = Ara yıkama devreden çıkmıştır.
Ayar modu, **TEST** tuşuna basıldığında veya 60 s'nin sonunda otomatik olarak terkedilir.

Bakım

Tüm parçaları kontrol edin, temizleyin, gerekirse değiştirin.

Su girişini kapatın!

Bataryanın değiştirilmesi

- Emniyet cıvatasını (E1) çözün, bkz. şekil [9].
- Plakayı (E) yukarı doğru çekerek çerçeveden (I) çıkartın, bkz. şekil [9].
- Batarya kutusunu (F) tutma pimlerinden (G) çekin, bkz. şekil [11].

- Cıvataları (F1) sökün ve kapağı (F2) alın, bkz. şekil [11].
- Bataryayı (J) değiştirin, kutupların doğru olmasına dikkat edin, bkz. şekil [12].
- Kapağı (F2) tekrar monte edin ve batarya kutusunu (F) duvar bağlantı kutusundaki tutma pimlerine (G) takın, bkz. şekil [12].

Montajı ters sıralamayla uygulayın.

Süzgecin temizlenmesi veya değiştirilmesi

- Emniyet cıvatasını (E1) çözün, bkz. şekil [9].
- Plakayı (E) yukarı doğru çekerek çerçeveden (I) çıkartın, bkz. şekil [9].
- Selenoid valf (D) ile elektronik (E) arasındaki soket bağlantısını ayırın, bkz. şekil [13].
- Ön kısmayı (H) kapatın, bkz. şekil [14].
- Selenoid valfi (D) sökün, bkz. şekil [15].
- Manyetik valf parçasını (K) sökün ve süzgeci (K1) temizleyin, bkz. şekil [16].
- Manyetik valf parçasını (K) tekrar vidalayın, bkz. şekil [17].
- Selenoid valfi (D) monte edin, bu esnada contalara (D1) ve akış yönüne dikkat edin, bkz. şekil [18].
- Elektronik (E) ve selenoid valfi (D) bağlayın, bkz. şekil [19].
- Ön kısmayı (H) açın, bkz. şekil [7].

Montajı ters sıralamayla uygulayın.

Selenoid valfin değiştirilmesi

- Emniyet cıvatasını (E1) çözün, bkz. şekil [9].
- Plakayı (E) yukarı doğru çekerek çerçeveden (I) çıkartın, bkz. şekil [9].
- Selenoid valf (D) ile elektronik (E) arasındaki soket bağlantısını ayırın, bkz. şekil [13].
- Ön kısmayı (H) kapatın, bkz. şekil [14].
- Selenoid valfi (D) sökün, bkz. şekil [15].
- Yeni selenoid valfi (D) monte edin, bu esnada contalara (D1) ve akış yönüne dikkat edin, bkz. şekil [18].
- Ön kısmayı (H) açın, bkz. şekil [7].

Montajı ters sıralamayla uygulayın.

Kapağın elektronik ile birlikte değiştirilmesi

- Emniyet cıvatasını (E1) çözün, bkz. şekil [9].
- Plakayı (E) yukarı doğru çekerek çerçeveden (I) çıkartın, bkz. şekil [9].
- Elektronik modülünü (E) ile selenoid valf (D) ve batarya kutusu (F) arasındaki priz bağlantılarını ayırın, bkz. şekil [20].
- Cıvataları (E2) sökün ve braketini (E3) alın, bkz. şekil [21].
- Eski elektronik modülünü (E4) değiştirin ve yeni elektronik modülünü ters sıralamayla kapağa (E) monte edin, bkz. şekil [21].
- Selenoid valfi (D) ve batarya kutusunu (F) elektroniğe (E) bağlayın, bkz. şekil [22].

Montajı ters sıralamayla uygulayın.

Yedek parçalar bkz. katlanır sayfa I (* = Özel aksesuar).

Bakım

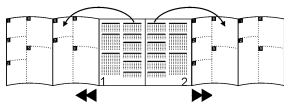
Bu bataryanın bakımı ile ilgili gerekli açıklamalar için lütfen birlikte verilen bakım talimatına başvurunuz.

Arıza / Neden / Çözümü

Arıza	Nedeni	Çözümü
Bataryadaki kontrol lambası yanıp sönüyor	• Batarya voltajı yetersiz	- Bataryayı değiştirin, bkz. <i>Bataryanın değiştirilmesi</i>
Yıkama yapılmıyor	• Su girişi kapalı	- Duvar bağlantı kutusundaki ön kısmayı açın
	• Batarya voltajı yetersiz	- Bataryayı değiştirin, bkz. <i>Bataryanın değiştirilmesi</i>
	• Solenoid valfte bulunan süzgeç tıkalı	- Süzgeci temizleyin veya değiştirin, bkz. <i>Süzgecin temizlenmesi veya değiştirilmesi</i>
	• Priz bağlantısı temas etmiyor	- Priz bağlantısını birleştirin
	• Sensör sisteminin algılama sahası fazla küçük/fazla büyük ayarlanmış	- Algılama sahasını uzaktan kumanda (özel aksesuar 36 206) ile büyütün/küçültün
	• Solenoid valf bozuk	- Solenoid valfi değiştirin, bkz. <i>Solenoid valfin değiştirilmesi</i>
	• Elektronik arızalı	- Elektroniği değiştirin, bkz. <i>Kapağın elektronik ile birlikte değiştirilmesi</i>
Su sürekli akıyor	• Solenoid valf bozuk	- Solenoid valfi değiştirin, bkz. <i>Solenoid valfin değiştirilmesi</i>
İstenmediği halde yıkama yapılıyor	• Sensör sisteminin algılama sahası fazla büyük ayarlanmış	- Karşıdaki bir obje algılanıyor. Algılama sahasını uzaktan kumanda (özel aksesuar 36 206) ile küçültün
Yıkama miktarı az	• Yıkama miktarı düşük bir değere ayarlanmış	- Yıkama miktarını ayarlayın, bkz. <i>Yıkama miktarının ayarlanması</i>
	• Solenoid valfte bulunan süzgeç tıkalı	- Süzgeci temizleyin veya değiştirin, bkz. <i>Süzgecin temizlenmesi veya değiştirilmesi</i>
	• Solenoid valf bozuk	- Solenoid valfi değiştirin, bkz. <i>Solenoid valfin değiştirilmesi</i>
Yıkama miktarı fazla	• Yıkama miktarı fazla yüksek bir değere ayarlanmış	- Yıkama miktarını ayarlayın, bkz. <i>Yıkama miktarının ayarlanması</i>
	• Solenoid valf bozuk	- Solenoid valfi değiştirin, bkz. <i>Solenoid valfin değiştirilmesi</i>



Rozloženie skladacích strán:



Informácie

- Toto zariadenie je určené výlučne pre inštaláciu do miestností chránených proti mrazu.
- Používajte len originálne náhradné diely.

Technické údaje

- Napájacie napätie 6 V, lithiová batéria CR-P2
- Prijímací dosah s kartou Kodak Gray Card, šedá strana, 8x10", priečny formát (nastavenie z výroby): 45cm
- Množstvo splachovacej vody 3 l (nastavenie z výroby) nastaviteľné od 1–7 l
- Medzisplachovanie každé 2 min (max. 14x) (nastavenie z výroby: aktivované)
- Automatické vyplachovanie 24 hod (nastavenie z výroby: aktivované)
- Druh el. ochrany IP 56

Schválenie a konformita výrobku



Tento výrobok spĺňa všetky požiadavky príslušných smerníc EÚ.

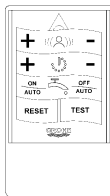
Prehlásenia o zhodnosti výroby je možné vyžiadať na nasledujúcej adrese:

GROHE Deutschland Vertriebs GmbH

Zur Porta 9
D-32457 Porta Westfalica

Zvláštne príslušenstvo (infračervené diaľkové ovládanie 36 206)

- Pomocou infračerveného diaľkového ovládania (obj. č.: 36 206) je možné nastavovať a meniť nasledujúce parametre:
 - Nastavenie prijímacieho dosahu (20 – 60cm)
 - Nastavenie doby splachovania (množstvo splachovacej vody 1 – 7 l)
 - Spustenie splachovania
 - Vypnutie armatúry
 - Opätovné nastavenie základných parametrov
 - Testovací režim = simulácia funkcie bez vody
 - Zapnutie/vypnutie 24-hod splachovania
 - Zapnutie/vypnutie medzisplachovania



Obsluha

Elektronický systém infračerveného žiarenia vysiela svetelné lúče s neviditeľnou vlnovou dĺžkou. Ak sa tieto lúče od užívateľa odrážajú a sú elektronickým systémom prijímané po dobu najmenej 10 s (= minimálna doba oneskorenia), dochádza po uplynutí asi 1 sekundy po odstúpení užívateľa k aktivácii magnetického ventilu. Otvorí sa magnetický ventil a misa sa spláčne. Prijímací dosah je závislý na reflexných vlastnostiach objektu.

Inštalácia

Náčisto omytnú stenu obložte obkladačkami až po kryt hrubej montáže.

Konečná inštalácia

1. Vyskrutkujte skrutky (A1) a kryt hrubej montáže (A) odrežte tesne pri stene, pozri obr. [1].
2. Otvorte preduzáver (H) a potrubie vypláchnite po dobu min. 5 s, pozri obr. [2].
3. Preduzáver opäť uzavrite, pozri obr. [2].
4. Rám (B) vyrovnajte a pripevnite na stenu pomocou skrutiek (B1), pozri obr. [3].
5. Distančnú trubku (C) nahraďte magnetickým ventilom (D), dbajte pritom na tesnenia (D1) a na správny smer prietoku, pozri obr. [4].
6. Magnetický ventil (D) pripojte na elektroniku (E), pozri obr. [5].
7. Skrinku batérie (F) nasuňte na upevňovacie svorníky (G) prípojkovej skrine v stene, pozri obr. [6].
8. Skrinku batérie (F) pripojte na elektroniku (E), pozri obr. [5].
9. Otvorte preduzáver (H), pozri obr. [7].
10. Kryciu dosku (E) zaveste na hornú časť rámu (I) a zaareťujte ľahkým posunutím smerom nadol, pozri obr. [8].
11. Kryciu dosku (E) upevnite poistnou skrutkou (E1), pozri obr. [8].

Postup nastavenia

Režim nastavovania

V režime nastavovania je možné kontrolovať a meniť množstvo splachovacej vody (pozri *Nastavenie množstva splachovacej vody*).

Prijímací dosah armatúry je možné skontrolovať. Ak sa pri približovaní objektu k armatúre dosiahne prijímací dosah, rozsvieti sa v režime nastavovania kontrolka senzorky armatúry.

Prijímací dosah je možné nastaviť pomocou diaľkového ovládania, ktoré je k dispozícii ako príslušenstvo.

Po opätovnom opustení prijímacieho dosahu sa okamžite aktivuje splachovanie. V režime nastavovania odpadá minimálny interval oneskorenia 10 s.

Pri aktivácii režimu nastavovania dodržujte nasledujúci postup: Prerušte prívod napájacieho napätia k elektronike a po uplynutí 5 s opäť zapojte, pozri obr. [10].

Režim nastavovania sa po uplynutí 3 minút automaticky ukončí.

Nastavenie množstva splachovacej vody

Množstvo splachovacej vody je z výroby nastavené na cca 3 litre pri hydraulickom tlaku 3 bary.

Množstvo splachovacej vody je možné zmeniť podľa nasledujúceho postupu:

1. Aktivujte režim nastavovania (pozri vyššie).
2. Podržte ruku vo vzdialenosti 5 – 10cm pred senzorkou armatúry. Kontrolka senzorky armatúry začne rýchlo blikať.
3. Po uplynutí asi 5 s kontrolka automaticky zhasne.
4. Ruku odtiahnite z prijímacieho dosahu (minimálne 60cm).
5. Ruku opäť podržte pred senzorkou vo vzdialenosti 5 - 10cm. Jednotlivé intervaly množstva splachovacej vody sú indikované kontrolkou senzorky prostredníctvom odpočítavaných svetelných znakov (blikaním), vzájomne oddelených krátkou prestávkou.
6. Indikácia množstva splachovacej vody: Počet blikania kontrolky pre príslušné, za sebou nasledujúce skupiny, odpovedá nasledujúcemu množstvu splachovacej vody:
 - 1 = množstvo splachovacej vody 1 l
 - Prestávka
 - 2 = množstvo splachovacej vody 2 l
 - Prestávka

3 = množstvo splachovacej vody 3 l (nastavenie z výroby)
Prestávka

...
7 = množstvo splachovacej vody 7 l
Prestávka

Po skupine so 7-násobným blikaním začína celý cyklus od začiatku

1 = množstvo splachovacej vody 1 l

...

7. Voľba požadovaného množstva splachovacej vody
Množstvo splachovacej vody, odpovedajúce príslušnej skupine blikania sa nastaví tak, že v nasledujúcej prestávke po tejto zvolenej skupine blikania sa ruka z prijímacieho dosahu armatúry oddiali (minimálne 60cm). Po oddialení ruky sa okamžite aktivuje vyplachovanie so zvoleným množstvom splachovacej vody, toto množstvo je pritom počas vyplachovania indikované odpovedajúcim blikaním kontrolky.

8. Množstvo splachovacej vody je možné podľa potreby v priebehu nasledujúcich 20 s znovu zmeniť tak, že sa ruka opäť podrží vo vzdialenosti 5 – 10cm pred senzorikou armatúry (pozri bod 5).

Zvolené množstvo splachovacej vody sa prevezme ako nové nastavenie a ak sa 20 s vo vyplachovaní nevykoná žiadny ďalší pokus o zmenu nastavenia, režim nastavovania sa automaticky ukončí. Počas týchto 20 s sa nesmie pred snímacím dosahom senzoriky nachádzať žiadny objekt, inak sa opäť aktivuje nechcené prestavenie množstva splachovacej vody.

Pridávne funkcie pisoárovej armatúry

Pomocou diaľkového ovládania (obj. č. 36 206) je možné nastavovať a meniť nasledujúce parametre:

Zapnutie/vypnutie 24-hod splachovania

(základné nastavenie: zapnuté)

1. Stlačte a podržte tlačidlo **RESET**.

2. Do doby 2 s stlačte ešte tlačidlo **OFF AUTO**.

Kontrolka senzoriky armatúry bliká:

- **4 x krátko** = 24-hod. splachovanie je zapnuté,
- **2 x dlho** = 24-hod. splachovanie je vypnuté.

Interval vyplachovania pri nepoužívaní zariadenia: 24 hodín.

Zapnutie/vypnutie medzisplachovania

(základné nastavenie: zapnuté)

1. Stlačte tlačidlo **TEST** => zapne sa testovací režim.

2. Opakovane stlačte tlačidlo **OFF AUTO**.

Kontrolka senzoriky armatúry bliká:

- **4 x krátko** = medzisplachovanie je zapnuté,
- **2 x dlho** = medzisplachovanie je vypnuté.

Režim nastavovania sa dá opustiť stlačením tlačidla **TEST** alebo sa opustí automaticky po uplynutí 60 s.

Údržba

Všetky diely skontrolujte, vyčistite a podľa potreby vymeňte.

Uzavrite prívod vody!

Výmena batérie

1. Uvoľnite poistnú skrutku (E1), pozri obr. [9].
2. Kryciu dosku (E) vyberte z rámu (I) smerom nahor, pozri obr. [9].
3. Skrinku batérie (F) vyťahnite z upevňovacích svorníkov (G), pozri obr. [11].

4. Uvoľnite skrutky (F1) a vyberte kryt (F2), pozri obr. [11].

5. Vymeňte batériu (J), dbajte pritom na správnu polaritu, pozri obr. [12].

6. Kryt (F2) opäť namontujte a skrinku batérie (F) nasuňte na upevňovacie svorníky (G) prípojkového skrine vo stene, pozri obr. [12].

Montáž nasleduje v opačnom poradí.

Vyčistenie alebo výmena sitka

1. Uvoľnite poistnú skrutku (E1), pozri obr. [9].
2. Kryciu dosku (E) vyberte z rámu (I) smerom nahor, pozri obr. [9].
3. Odpojte zásuvný kontakt medzi magnetickým ventilom (D) a elektronikou (E), pozri obr. [13].
4. Uzavrite preduzáver (H), pozri obr. [14].
5. Vymontujte magnetický ventil (D), pozri obr. [15].
6. Vyskrutkujte vložku magnetického ventilu (K) a vyčistite sitko (K1), pozri obr. [16].
7. Vložku magnetického ventilu (K) opäť zaskrutkujte, pozri obr. [17].
8. Namontujte magnetický ventil (D), pritom dbajte na tesnenia (D1) a na správny smer prietoku, pozri obr. [18].
9. Elektroniku (E) pripojte na magnetický ventil (D), pozri obr. [19].
10. Otvorte preduzáver (H), pozri obr. [7].

Montáž nasleduje v opačnom poradí.

Výmena magnetického ventilu

1. Uvoľnite poistnú skrutku (E1), pozri obr. [9].
2. Kryciu dosku (E) vyberte z rámu (I) smerom nahor, pozri obr. [9].
3. Odpojte zásuvný kontakt medzi magnetickým ventilom (D) a elektronikou (E), pozri obr. [13].
4. Uzavrite preduzáver (H), pozri obr. [14].
5. Vymontujte magnetický ventil (D), pozri obr. [15].
6. Namontujte nový magnetický ventil (D), pritom dbajte na tesnenia (D1) a na správny smer prietoku, pozri obr. [18].
7. Otvorte preduzáver (H), pozri obr. [7].

Montáž nasleduje v opačnom poradí.

Výmena krycej dosky s elektronikou

1. Uvoľnite poistnú skrutku (E1), pozri obr. [9].
2. Kryciu dosku (E) vyberte z rámu (I) smerom nahor, pozri obr. [9].
3. Odpojte zásuvný kontakt vedenia od elektronického modulu k magnetickému ventilu (D) a ku skrinke batérie (F), pozri obr. [20].
4. Uvoľnite skrutky (E2) a vyberte držiak (E3), pozri obr. [21].
5. Starý elektronický modul (E4) vymeňte a nový elektronický modul namontujte na kryciu dosku (E) v opačnom poradí, pozri obr. [21].
6. Magnetický ventil (D) a skrinku batérie (F) spojte s elektronikou (E), pozri obr. [22].

Montáž nasleduje v opačnom poradí.

Náhradné diely, pozri skladacu stranu I (* = zvláštne príslušenstvo).

Ošetrovanie

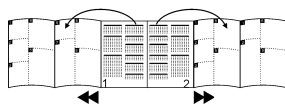
Pokyny na ošetrovanie tejto armatúry sú uvedené v priloženom návode na údržbu.

Závada/príčina/odstránenie

Závada	Príčina	Odstránenie
Bliká kontrolka armatúry	• Príliš nízke napätie batérie	- Batériu vymeňte, pozri <i>Výmena batérie</i>
Nefunguje vyplachovanie	• Prerušený prívod vody	- Otvorte preduzáver v prípojčkej skrini v stene
	• Príliš nízke napätie batérie	- Batériu vymeňte, pozri <i>Výmena batérie</i>
	• Zapchaté sitko magnetického ventilu	- Sitko vyčistite alebo vymeňte, pozri <i>Vyčistenie alebo výmena sitka</i>
	• Zásuvný konektor nemá kontakt	- Spojte zásuvný konektor
	• Prijímací dosah senzoriky je nastavený na príliš malú/veľkú vzdialenosť	- Prijímací dosah zredukujte/zvýšte pomocou diaľkového ovládania (zvlášťne príslušenstvo 36 206)
	• Vadný magnetický ventil	- Magnetický ventil vymeňte, pozri <i>Výmena magnetického ventilu</i>
	• Vadná elektronika	- Elektroniku vymeňte, pozri <i>Výmena krycej dosky s elektronikou</i>
Voda vyteká nepretržite	• Vadný magnetický ventil	- Magnetický ventil vymeňte, pozri <i>Výmena magnetického ventilu</i>
Nechcené vyplachovanie	• Prijímací dosah senzoriky je nastavený na príliš veľkú vzdialenosť	- Snímaný je protifahľý objekt. Prijímací dosah zredukujte pomocou diaľkového ovládania (zvlášťne príslušenstvo 36 206)
Príliš malé množstvo splachovacej vody	• Nastavené je príliš malé množstvo splachovacej vody	- Nastavte množstvo splachovacej vody, pozri <i>Nastavenie množstva splachovacej vody</i>
	• Zapchaté sitko magnetického ventilu	- Sitko vyčistite alebo vymeňte, pozri <i>Vyčistenie alebo výmena sitka</i>
	• Vadný magnetický ventil	- Magnetický ventil vymeňte, pozri <i>Výmena magnetického ventilu</i>
Príliš veľké množstvo splachovacej vody	• Nastavené je príliš veľké množstvo splachovacej vody	- Nastavte množstvo splachovacej vody, pozri <i>Nastavenie množstva splachovacej vody</i>
	• Vadný magnetický ventil	- Magnetický ventil vymeňte, pozri <i>Výmena magnetického ventilu</i>



Razvrstite strani:



Informacije

- Napeljava se sme izvesti le v prostorih, ki so varni pred zmrzovanjem.
- Uporabljajte samo originalne dele.

Tehnični podatki

- Oskrbovalna napetost 6 V litijeva baterija CR-P2
- Območje zaznavanja po Kodak Gray Card, siva stran, 8 x 10", prečni format (tovarniška nastavitve): 45cm
- Količina izplakovanja 3 l (tovarniška nastavitve) nastavljivo 1–7 l
- Vmesno izplakovanje vsaki 2 min (maks. 14x) (tovarniška nastavitve: aktivirana)
- Samodejno izplakovanje 24-ur (tovarniška nastavitve: aktivirana)
- Zaščita IP 56

Atest ali ustreznost



Ta izdelek izpolnjuje zahteve ustreznih smernic- EU.

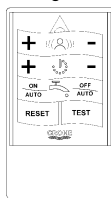
Izjave o skladnosti lahko zahtevate na spodnjem naslovu:

GROHE Deutschland Vertriebs GmbH

Zur Porta 9
D-32457 Porta Westfalica

Dodatna oprema (infrardeči daljinski upravljalnik 36 206)

- Z infrardečim daljinskim upravljalnikom (št. naroč: 36 206) je mogoče izvesti in spremeniti naslednje nastavitve.
 - Nastavitev območja zaznavanja (20 - 60cm)
 - Nastavitev časa izplakovanja (količina izplakovanja 1 – 7 l)
 - Sprožitev izplakovanja
 - Izklop armature
 - Povrnitev nazaj na osnovno nastavitve
 - Preskusni način = simulacija brez vode
 - 24-izplakovanje, vklop/izklop
 - Vmesno izplakovanje, vklop/izklop



Upravljanje

Infrardeča elektronika oddaja nevidno utripajočo svetlobo. Če se ta luč vsaj 10 s (= najkrajši zadrževalni čas) odbija od uporabnika in jo elektronika nato ponovno zazna, se po umiku uporabnika vklopi magnetni ventil ca. 1 sekundo po umiku uporabnika. Magnetni ventil se odpre in stranskiška školjka se izplakne. Doseg senzorike je odvisen od odbojnih lastnosti objekta.

Napeljava

Na steno nanesite omet in jo do zaščitnega okvirja obložite s ploščicami.

Zaključna montaža

1. Odvijte vijake (A1) in zaščitni okvir (A) poravnano odrežite ob steni, glej sl. [1].
2. Odstranite predzaporo (H) in izpirajte napeljavo min. 5 sek., glej sl. [2].
3. Ponovno namestite predzaporo, glej sl. [2].
4. Izravnajte okvir (B) in pritrдите z vijaki (B1), glej sl. [3].
5. Distančni del (C) zamenjajte z magnetnim ventilom (D), pri tem bodite pozorni na tesnila (D1) in smer pretoka, glej sl. [4].
6. Magnetni ventil (D) povežite z elektroniko (E), glej sl. [5].
7. Baterijo (F) vstavite na nosilne sornike (G), v stenski priključni omarici, glej sl. [6].
8. Baterijo (F) povežite z elektroniko (E), glej sl. [5].
9. Odprite predzaporo (H), glej sl. [7].
10. Ploščo (E) obesite zgoraj na okvir (I) in rahlo potisnite navzdol, da zaskoči na spodnji strani, glej sl. [8].
11. Ploščo (E) pritrдите z varovalnim vijakom (E1), glej sl. [8].

Izvedite nastavitve

Nastavitveni način

V nastavitvenemu načinu lahko preverite količino izplakovanja (glej *Nastavitve količine izplakovanja*).

Lahko preverite območje zaznavanja armature. Takoj, ko se približate območju zaznavanja armature, v nastavitvenem načinu posveti opozorilna lučka senzorike armature.

Nastavitev območja zaznavanja je možno nastaviti z opcijskim daljinskim upravljalcem.

Ko zapustite območje zaznavanja, se takoj izvede izplakovanje. V nastavitvenem načinu ni funkcije najkrajšega časa zadrževanja - 10 sek.

Za aktiviranje nastavitvenega načina postopajte, kot sledi: Prekinite oskrbo z napetostjo do elektronike in jo ponovno vzpostavite po 5 sek. glej sl. [10].

Nastavitveni način se bo avtomatsko zaključil po 3 min.

Nastavitev količine izplakovanja

Tovarniška nastavitve količine izplakovanja znaša približno 3 litrov, pri 3 bar pretočnemu tlaku.

Količina izplakovanja se lahko spremeni, kot sledi:

1. Aktiviranje nastavitvenega načina (glej zgoraj).
2. Pridržite roko v razdalji 5 – 10cm pred senzoriko armature. Hitro utripa kontrolna lučka senzorike armature:
3. Po ca. Kontrolna lučka avtomatsko ugasne po ca. 5 sek.
4. Umaknite roko iz območja zaznavanja (vsaj 60cm).
5. Roko ponovno približajte 5 – 10cm pred senzoriko.

Količina izplakovanja se prikaže s skupinami utripajočih znakov, ki so vedno ločeni s prekinitvijo in so prikazani s kontrolno lučko senzorike.

6. Količina izplakovanja in prikaz:
 - Število utripajočih znakov zaporednih skupin ustreza sledečim količinam izplakovanja:
 - 1 = količina izplakovanja 1 liter
 - Prekinitev
 - 2 = količina izplakovanja 2 liter
 - Prekinitev

3 = količina izplakovanja 3 litre (tovarniška nastavitve)

Prekinitev

...

7 = količina izplakovanja 7 litrov

Prekinitev

Po skupini s 7- utripajočimi znaki se pretok ponovno nastavi na začetno vrednost

1 = količina izplakovanja 1 liter

...

7. Izbira količine izplakovanja

Količina izplakovanja se izberete med prekinitvijo, po eni prikazani skupini se približate z roko območju zaznavanja (minimalno 60cm).

Ko boste ponovno odmaknili roko, se bo armatura takoj vklopila z izbrano količini izplakovanja, pri čemer se bodo med izplakovanjem ponovno prikazali utripajoči znaki.

8. Ponovno lahko nastavljate količino izplakovanja v naslednjih 20 sek tako, da se z roko ponovno približate senzoriki v razdalji 5 – 10cm (glej točko 5).

Izbrana količina izplakovanja bo prevzeta kot nova nastavitve in nastavitveni način se bo izključil, če 20 sek po izplakovanju ne boste približali roke v bližino senzorike. V času 20 sek se ne smete približati senzoriki, kajti v tem primeru bi se ponovno prestavila količina izplakovanja.

Dodatne funkcije pri urinalnih-armaturah

Z infrardečim daljinskim upravljalnikom (št. naroč. 36 206) je mogoče izvesti in spremeniti naslednje nastavitve.

24-izplakovanje, vklop/izklop

(Prednastavitev: vklopljeno)

1. Pritisnite in pridržite tipko **RESET**.

2. V času 2 sek dodatno pritisnite gumb **OFF AUTO**

Kontrolna lučka v senzoriki armature utripa:

– **4 x kratko** = vklopljeno je 24-urno izplakovanje,

– **2 x dolgo** = izklopljeno je 24-urno izplakovanje.

Interval izplakovanja brez uporabe: 24 ur

Vmesno izplakovanje, vklop/izklop

(Prednastavitev: vklopljeno)

1. Pritisnite gumb **TEST** => Vklopljen je testni način.

2. Vsakokrat pritisnite gumb **OFF AUTO**.

Kontrolna lučka v senzoriki armature utripa:

– **4 x kratko** = vklopljeno je vmesno izplakovanje,

– **2 x dolgo** = izklopljeno je vmesno izplakovanje.

Izhod iz nastavitvenega načina s pritiskom na gumb **TEST** ali samodejno po 60 s.

Servisiranje

Preglejte vse dele, po potrebi očistite ali zamenjajte.

Pred vsakim posegom zaprite dovod vode!

Zamenjava baterije

1. Odvijte varovalni vijak (E1), glej sl. [9].

2. Odstranite ploščo (E) v smeri navzgor, z okvirja (I), glej sl. [9].

3. Izvlecite baterijo (F) iz nosilnih somikov (G) glej sl. [11].

4. Odvijte vijake (F1) in odstranite pokrov (F2), glej sl. [11].

5. Zamenjajte baterijo (J), pri tem bodite pozorni na pravilno polarnost, glej sl. [12].

6. Ponovno montirajte pokrov (F2) in baterijo (F) namestite na nosilne sornike (G), v stensko priključno omarico, glej sl. [12].

Montaža v obratnem vrstnem redu.

Čiščenje ali zamenjava mrežice

1. Odvijte varovalni vijak (E1), glej sl. [9].

2. Odstranite ploščo (E) v smeri navzgor, z okvirja (I), glej sl. [9].

3. Ločite vtično povezavo med magnetnim ventilom (D) in elektroniko (E), glej sl. [13].

4. Zaprite predzaporo (H), glej sl. [14].

5. Odstranite magnetni ventil (D), glej sl. [15].

6. Odvijte vložek magnetnega ventila (K) in očistite sito (K1), glej sl. [16].

7. Ponovno privijte vložek magnetnega ventila (K), glej sl. [17].

8. Montirajte magnetni ventil (D), pri tem bodite pozorni na tesnila (D1) in smer pretoka, glej sl. [18].

9. Povežite elektroniko (E) in magnetni ventil (D), glej sl. [19].

10. Odprite predzaporo (H), glej sl. [7].

Montaža v obratnem vrstnem redu.

Zamenjava magnetnega ventila

1. Odvijte varovalni vijak (E1), glej sl. [9].

2. Odstranite ploščo (E) v smeri navzgor, z okvirja (I), glej sl. [9].

3. Ločite vtično povezavo med magnetnim ventilom (D) in elektroniko (E), glej sl. [13].

4. Zaprite predzaporo (H), glej sl. [14].

5. Odstranite magnetni ventil (D), glej sl. [15].

6. Montirajte magnetni ventil (D), pri tem bodite pozorni na tesnila (D1) in smer pretoka, glej sl. [18].

7. Odprite predzaporo (H), glej sl. [7].

Montaža v obratnem vrstnem redu.

Zamenjava pokrivne plošče z elektroniko

1. Odvijte varovalni vijak (E1), glej sl. [9].

2. Odstranite ploščo (E) v smeri navzgor, z okvirja (I), glej sl. [9].

3. Ločite vtično povezavo modula elektronike k magnetnemu ventilu (D) in k bateriji (F), glej sl. [20].

4. Odvijte vijake (E2) in odstranite nosilec (E3), glej sl. [21].

5. Odstranite stari modul elektronike (E4) in vstavite nov modul elektronike v obratnem vrstnem redu na ploščo (E), glej sl. [21].

6. Povežite magnetni ventil (D) in baterijo (F) z elektroniko (E), glej sl. [22].

Montaža v obratnem vrstnem redu.

Nadomestni deli, glej zložljivo stran I (* = posebna oprema).

Vzdrževanje

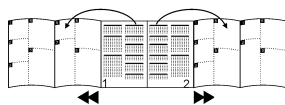
Navodilo za vzdrževanje te armature je priloženo navodilu za uporabo.

Motnje / Vzrok / Pomoč

Motnja	Vzrok	Pomoč
(utripa kontrolna lučka v armaturi)	<ul style="list-style-type: none"> • Premajhna napetost baterije 	<ul style="list-style-type: none"> - Zamenjajte baterijo, glej <i>zamenjava baterije</i>
Ni izplakovanja	<ul style="list-style-type: none"> • Prekinjen je dotok vode 	<ul style="list-style-type: none"> - Odprite predzaporo v stenski priključni omarici
	<ul style="list-style-type: none"> • Premajhna napetost baterije 	<ul style="list-style-type: none"> - Zamenjajte baterijo, glej <i>zamenjava baterije</i>
	<ul style="list-style-type: none"> • Zamašena je mrežica v magnetnem ventilu 	<ul style="list-style-type: none"> - Očistite ali zamenjajte mrežico, glej <i>Čiščenje ali menjava mrežice</i>
	<ul style="list-style-type: none"> • Vtična povezava brez kontakta 	<ul style="list-style-type: none"> - Povežite vtične priključke
	<ul style="list-style-type: none"> • Nastavitev območja zaznavanja senzorike je nastavljeno na premajhno / ali preveliko 	<ul style="list-style-type: none"> - Območje zaznavanja povečajte/ zmanjšajte z daljinskim upravljalcem (posebna oprema 36 206)
	<ul style="list-style-type: none"> • Napaka na magnetnem ventilu 	<ul style="list-style-type: none"> - Zamenjajte magnetni ventil, glej <i>Zamenjava magnetnega ventila</i>
	<ul style="list-style-type: none"> • Napaka na elektroniki 	<ul style="list-style-type: none"> - Zamenjajte elektroniko, glej <i>Zamenjava pokrivne plošče z elektroniko</i>
Voda teče neprekinjeno	<ul style="list-style-type: none"> • Napaka na magnetnem ventilu 	<ul style="list-style-type: none"> - Zamenjajte magnetni ventil, glej <i>Zamenjava magnetnega ventila</i>
Nezaželeno izplakovanje	<ul style="list-style-type: none"> • Nastavitev območja zaznavanja senzorike je nastavljeno na preveliko 	<ul style="list-style-type: none"> - Senzorika je zaznala nasprotni-ležeči objekt. Območje zaznavanja zmanjšajte z daljinskim upravljalcem (posebna oprema 36 206)
Premalo vode	<ul style="list-style-type: none"> • Količina izplakovanja je nastavljena na premajhno količino 	<ul style="list-style-type: none"> - Nastavite količino izplakovanja, glej <i>Nastavitev količine izplakovanja</i>
	<ul style="list-style-type: none"> • Zamašena je mrežica v magnetnem ventilu 	<ul style="list-style-type: none"> - Očistite ali zamenjajte mrežico, glej <i>Čiščenje ali menjava mrežice</i>
	<ul style="list-style-type: none"> • Napaka na magnetnem ventilu 	<ul style="list-style-type: none"> - Zamenjajte magnetni ventil, glej <i>Zamenjava magnetnega ventila</i>
Preveliko izplakovanje	<ul style="list-style-type: none"> • Izplakovanje je nastavljeno na preveliko količino 	<ul style="list-style-type: none"> - Nastavite količino izplakovanja, glej <i>Nastavitev količine izplakovanja</i>
	<ul style="list-style-type: none"> • Napaka na magnetnem ventilu 	<ul style="list-style-type: none"> - Zamenjajte magnetni ventil, glej <i>Zamenjava magnetnega ventila</i>



Otvorite stranice:



Informacije

- Ugradnja se smije izvoditi samo u prostorijama koje su osigurane od smrzavanja.
- Koristite samo originalne dijelove.

Tehnički podaci

- Opskrbni napon 6 V, litijska baterija CR-P2
- Područje prijema prema Kodak Gray Card, siva strana, 8x10", poprečna veličina (tvorničko namještanje): 45cm
- Količina ispiranja 3 l (tvornički podešeno) podesivo od 1 do 7 l
- Međuispiranje svake 2 min (maks. 14x) (tvorničko namještanje: aktivirano)
- Automatsko ispiranje 24 sata (tvorničko namještanje: aktivirano)
- Vrsta zaštite IP 56

Odobrenje i usklađenost



Ovaj proizvod ispunjava zahtjeve važećih odredaba EU.

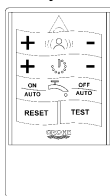
Izjave o usklađenosti mogu se zatražiti na sljedećoj adresi:

GROHE Deutschland Vertriebs GmbH

Zur Porta 9
D-32457 Porta Westfalica

Poseban pribor (infracrveni daljinski upravljač 36 206)

- Infracrvenim se daljinskim upravljačem (kataloški broj: 36 206) mogu izvesti i izmijeniti sljedeće postavke.
 - Podesiti područje prijema (od 20 do 60cm)
 - Podesiti vrijeme ispiranja (količina ispiranja od 1 do 7 l)
 - Pokrenuti ispiranje
 - Isključiti armaturu
 - Vratiti tvorničke postavke
 - Ispitni režim = simulacija bez vode
 - Uključiti i isključiti 24-satno ispiranje
 - Uključiti i isključiti međuispiranje



Rukovanje

Infracrvena elektronika odašilje nevidljivu pulsirajuću zraku. Ako korisnik najmanje 10 sekundi (= minimalno vrijeme zadržavanja) reflektira svjetlo i elektronika to isto svjetlo opet primi, onda će se magnetski ventil aktivirati 1 sekundu nakon što se je korisnik udaljio. Magnetski ventil će se otvoriti i umivaonik će se isprati.

Domet ovisi o reflektivnim svojstvima predmeta.

Ugradnja

Ožbukajte zid i postavite pločice do zaštite grube ugradnje.

Završna ugradnja

1. Odvmite vijke (A1) i zaštitu grube ugradnje (A) ravno odsjecite prema zidu, pogledajte sl. [1].
2. Otvorite predzapor (H) i isperite vod najmanje 5 sekundi, pogledajte sl. [2].
3. Ponovno zatvorite predzapor, pogledajte sl. [2].
4. Izravnajte okvir (B) i pričvrstite ga vijcima (B1), pogledajte sl. [3].
5. Zamijenite odstojni element (C) magnetskim ventilom (D), pritom pripazite na brtvila (D1) i smjer protoka, pogledajte sl. [4].
6. Povežite magnetski ventil (D) s elektronikom (E), pogledajte sl. [5].
7. Natakните baterijsku kutiju (F) na priborni zatik (G) u zidnoj priključnoj kutiji, pogledajte sl. [6].
8. Povežite baterijsku kutiju (F) s elektronikom (E), pogledajte sl. [5].
9. Otvorite predzapor (H), pogledajte sl. [7].
10. Objesite ploču (E) odozgo na okvir (I) i lagano je pomaknite prema dolje kako bi uskočila u urez, pogledajte sl. [8].
11. Fiksirajte ploču (E) sa sigurnosnim vijkom (E1), pogledajte sl. [8].

Podešavanje

Režim podešavanja

U režimu podešavanja može se kontrolirati i mijenjati količina protoka (pogledajte *Podešavanje količine protoka*).

Može se provjeriti područje registriranja armature. U režimu podešavanja će svijeljeti kontrolna žaruljica u sustavu senzora armature ako se približavanjem armaturi dođe unutar područja registriranja.

Područje registriranja se može podesiti preko dodatnog daljinskog upravljača.

Kad se izađe iz područja registriranja, odmah se aktivira ispiranje. U režimu podešavanja ne koristi se minimalno vrijeme zadržavanja od 10 sekundi.

Za aktiviranje režima podešavanja treba učiniti sljedeće: Prekinite napajanje na elektronicu i ponovno ga uspostavite nakon 5 sekundi, pogledajte sl. [10].

Režim podešavanja automatski se prekida nakon 3 minute.

Podešavanje količine ispiranja

Tvornički namještena količina ispiranja iznosi oko 3 litara pri hidrauličkom tlaku od 3 bar.

Količina ispiranja možete se mijenjati na sljedeći način:

1. Aktivirajte režim podešavanja (pogledajte gore).
2. Stavite ruku na udaljenost od oko 5 do 10cm ispred sustava senzora u armaturi. Kontrolna žaruljica u sustavu senzora armature brzo trepti.
3. Nakon oko 5 sekunda kontrolna žaruljica automatski će se ugasi.
4. Maknite ruku iz područja registriranja (najmanje 60cm).
5. Ponovno stavite ruku na udaljenost od 5 do 10cm ispred sustava senzora. Količine ispiranja prikazat će se kao skupine treptavih znakova razdvojenih stankom preko kontrolnih žaruljica u sustavu senzora.
6. Količine ispiranja i pokazivači: Broj treptavih znakova skupina koje se prikazuju jedna za drugom odgovara sljedećim količinama ispiranja:
 - 1 = količina ispiranja 1 litra
 - Stanka
 - 2 = količina ispiranja 2 litre
 - Stanka

3 = količina ispiranja 3 litre (tvornički podešeno)

Stanka

...

7 = količina ispiranja 7 litara

Stanka

Nakon skupine sa 7 treptavih znakova, postupak se ponavlja otpočetak

1 = količina ispiranja 1 litra

...

7. Odaberite količinu ispiranja.

Količina ispiranja odabire se tako da se ruka makne iz područja registriranja tijekom stanke nakon prikaza skupine treptavih znakova (najmanje 60cm).

Nakon odmicanja ruke armatura će odmah ispirati s namještenom količinom ispiranja, pri čemu će se tijekom ispiranja ponovno prikazati odgovarajući treptavi znakovi.

8. Količina ispiranja može se prema potrebi ponovno podesiti unutar sljedećih 20 sekunda, tako da se ruka ponovno drži na udaljenosti od 5 do 10cm od sustava senzora (pogledajte 5. točku).

Odabrana količina ispiranja postat će nova postavka, a režim podešavanja automatski se prekida ako se ruka ne stavi ispred sustava senzora nakon 20 sekunda. Tijekom tih 20 sekunda ispred sustava senzora ne smije se nalaziti bilo kakav predmet, jer će se inače količina ispiranja nehotično ponovno podesiti.

Dodatne funkcije armature pisoara

Infracrvenim se daljinskim upravljačem (kataloški broj 36 206) mogu izvesti i izmijeniti sljedeće postavke:

Uključiti i isključiti 24-satno ispiranje

(tvornički podešeno: uključeno)

1. Pritisnite i držite pritisnutu tipku **RESET**.

2. Unutar 2 sekunde pritisnite tipku **OFF AUTO**.

Kontrolno svjetlo žmiga u sustravu senzora armature:

– **4 x kratko** = uključeno je 24-satno ispiranje

– **2 x dugo** = isključeno je 24-satno ispiranje

Razdoblje ispiranja bez uporabe: 24 sata.

Uključiti i isključiti međuispiranje

(tvornički podešeno: uključeno)

1. Pritisnite tipku **TEST** => uključen je režim ispitivanja.

2. Prema potrebi pritišćite tipku **OFF AUTO**.

Kontrolno svjetlo žmiga u sustravu senzora armature:

– **4 x kratko** = međuispiranje je uključeno

– **2 x dugo** = međuispiranje je isključeno

Iz režima podešavanja automatski će se izaći nakon 60 sekunda ili ako pritisnete tipku **TEST**.

Održavanje

Pregledajte sve dijelove, očistite ih i po potrebi zamijenite.

Zatvorite dovod vode!

Zamjena baterije

1. Otpustite sigurnosni vijak (E1), pogledajte sl. [9].

2. Skinite ploču (E) prema gore s okvira (I), pogledajte sl. [9].

3. Skinite baterijsku kutiju (F) s prirodnog zatika (G), pogledajte sl. [11].

4. Otpustite vijke (F1) i skinite poklopac (F2), pogledajte sl. [11].

5. Zamijenite bateriju (J), pritom pripazite na pravilan polaritet, pogledajte sl. [12].

6. Ponovno montirajte poklopac (F2) i natakните baterijsku kutiju (F) na prirodnj zatic (G) u zidnoj priključnoj kutiji, pogledajte sl. [12].

Montaža se obavlja obrnutim redoslijedom.

Čišćenje ili zamjena sita

1. Otpustite sigurnosni vijak (E1), pogledajte sl. [9].

2. Skinite ploču (E) prema gore s okvira (I), pogledajte sl. [9].

3. Razdvojite utični spoj između magnetskog ventila (D) i elektronike (E), pogledajte sl. [13].

4. Zatvorite predzapor (H), pogledajte sl. [14].

5. Demontirajte magnetski ventil (D), pogledajte sliku [15].

6. Odvijte sklop magnetskog ventila (K) i očistite sito (K1), pogledajte sl. [16].

7. Ponovno uvijte sklop magnetskog ventila (K), pogledajte sl. [17].

8. Montirajte magnetski ventil (D), pritom pripazite na brtvila (D1) i smjer protoka, pogledajte sl. [18].

9. Povežite elektroniku (E) i magnetski ventil (D), pogledajte sl. [19].

10. Otvorite predzapor (H), pogledajte sl. [7]

Montaža se obavlja obrnutim redoslijedom.

Zamjena magnetskog ventila

1. Otpustite sigurnosni vijak (E1), pogledajte sl. [9].

2. Skinite ploču (E) prema gore s okvira (I), pogledajte sl. [9].

3. Razdvojite utični spoj između magnetskog ventila (D) i elektronike (E), pogledajte sl. [13].

4. Zatvorite predzapor (H), pogledajte sl. [14].

5. Demontirajte magnetski ventil (D), pogledajte sliku [15].

6. Montirajte novi magnetski ventil (D), pritom pripazite na brtvila (D1) i smjer protoka, pogledajte sl. [18].

7. Otvorite predzapor (H), pogledajte sl. [7]

Montaža se obavlja obrnutim redoslijedom.

Zamjena pokrovne ploče s elektronikom

1. Otpustite sigurnosni vijak (E1), pogledajte sl. [9].

2. Skinite ploču (E) prema gore s okvira (I), pogledajte sl. [9].

3. Razdvojite utične spojeve s električnog modula prema magnetskom ventilu (D) i baterijskoj kutiji (F), pogledajte sl. [20].

4. Otpustite vijke (E2) i skinite držač (E3), pogledajte sl. [21].

5. Zamijenite stari električni modul (E4) i montirajte novi električni modul obrnutim redoslijedom na ploču (E), pogledajte sl. [21].

6. Povežite magnetski ventil (D) i baterijsku kutiju (F) s elektronikom (E), pogledajte sl. [22].

Montaža se obavlja obrnutim redoslijedom.

Zamjenski dijelovi, pogledajte preklonpu stranicu I

(* = poseban pribor).

Njegovanje

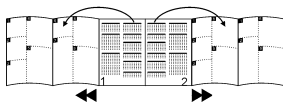
Upute o njegovanju ove armature možete pronaći u priloženim uputama za njegovanje.

Problem/uzrok/rješenje

Problem	Uzrok	Rješenje
Trepti kontrolna žaruljica u armaturi	<ul style="list-style-type: none"> • napon baterije je premali 	<ul style="list-style-type: none"> - zamijenite bateriju, pogledajte <i>Zamjena baterije</i>
Nema ispiranja	<ul style="list-style-type: none"> • prekinut je dovod vode 	<ul style="list-style-type: none"> - otvorite predzapor u zidnoj priključnoj kutiji
	<ul style="list-style-type: none"> • napon baterije je premali 	<ul style="list-style-type: none"> - zamijenite bateriju, pogledajte <i>Zamjena baterije</i>
	<ul style="list-style-type: none"> • sito u magnetskom ventilu je začepljeno 	<ul style="list-style-type: none"> - očistite ili zamijenite sito, pogledajte <i>Čišćenje ili zamjena sita</i>
	<ul style="list-style-type: none"> • Utični kabel nema kontakta. 	<ul style="list-style-type: none"> - utaknite utični kabel
	<ul style="list-style-type: none"> • područje registriranja sustava senzora podešeno je prekratko/predugo 	<ul style="list-style-type: none"> - daljinskim upravljačem povećajte/ smanjite područje registriranja (poseban pribor 36 206)
	<ul style="list-style-type: none"> • magnetski je ventil oštećen 	<ul style="list-style-type: none"> - zamijenite magnetski ventil, pogledajte <i>Zamjena magnetskog ventila</i>
	<ul style="list-style-type: none"> • elektronika je neispravna 	<ul style="list-style-type: none"> - zamijenite elektroniku, pogledajte <i>Zamjena pokrovne ploče s elektronikom</i>
Voda neprestano teče	<ul style="list-style-type: none"> • magnetski je ventil oštećen 	<ul style="list-style-type: none"> - zamijenite magnetski ventil, pogledajte <i>Zamjena magnetskog ventila</i>
Neželjeno ispiranje	<ul style="list-style-type: none"> • područje registriranja sustava senzora podešeno je predugo 	<ul style="list-style-type: none"> - Registrira se predmet u blizini. Daljinskim upravljačem smanjite područje registriranja (poseban pribor 36 206)
Količina ispiranja je premala	<ul style="list-style-type: none"> • količina ispiranja podešena je na premalo 	<ul style="list-style-type: none"> - podesite količinu ispiranja, pogledajte <i>Podešavanje količine ispiranja</i>
	<ul style="list-style-type: none"> • sito u magnetskom ventilu je začepljeno 	<ul style="list-style-type: none"> - očistite ili zamijenite sito, pogledajte <i>Čišćenje ili zamjena sita</i>
	<ul style="list-style-type: none"> • magnetski je ventil oštećen 	<ul style="list-style-type: none"> - zamijenite magnetski ventil, pogledajte <i>Zamjena magnetskog ventila</i>
Količina ispiranja je prevelika	<ul style="list-style-type: none"> • količina ispiranja podešena je na previše 	<ul style="list-style-type: none"> - podesite količinu ispiranja, pogledajte <i>Podešavanje količine ispiranja</i>
	<ul style="list-style-type: none"> • magnetski je ventil oštećen 	<ul style="list-style-type: none"> - zamijenite magnetski ventil, pogledajte <i>Zamjena magnetskog ventila</i>



Разгънете страниците:



Информация

- Разрешен е монтажът само в помещения, в които не съществува опасност от замръзване.
- Използвайте само оригинални части.

Технически данни

- Захранващо напрежение 6 V-литиева батерия (тип CR-P2)
- Обхват на действие според Kodak Gray Card, сива страница, 8x10", напречен формат (настройка в завода): 45см
- Изплакване 3 л (настройка в завода) може да се настрои на 1–7 л
- Функция междинно изплакване на всеки 2 мин. (макс. 14 пъти) (настройка в завода: активирана)
- Функция на автоматично изплакване на всеки 24 часа (настройка в завода: активирана)
- Защитна степен IP 56

Разрешение за пускане в експлоатация и декларация за съответствие



Този продукт отговаря на съответните изисквания на ЕС.

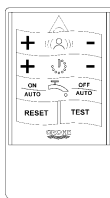
Декларации за съответствие могат да бъдат изискани на следния адрес:

GROHE Deutschland Vertriebs GmbH

Zur Porta 9
D-32457 Porta Westfalica

Специални части (дистанционно управление с инфрачервени лъчи 36 206)

- С дистанционното управление с инфрачервени лъчи (Кат. № 36 206) могат да се извършват и променят следните настройки.



- Настройка на обхвата на действие (20 – 60см)
- Настройка на продължителността на плакване (количество на потока 1 – 7 л)
- Активиране на изплакването
- Изключване на арматурата
- Възстановяване на първоначалните настройки
- Режим за тестване = симулация без подаване на вода
- Включване/Изключване на функцията на автоматично изплакване на всеки 24 часа
- Включване/Изключване на функцията междинно изплакване

Управление

Инфрачервената електроника излъчва незабележима пулсираща светлина. Ако тази светлина рефлектира минимум 10 сек. (= минимално време за обхващане) и ако се поеме отново от електрониката, магнитният вентил се задейства припл. 1 секунда след отдалечаване на потребителя. Електромагнитният вентил се отваря и писоарът се изплаква.

Обхватът на действие зависи от рефлексните свойства на обекта.

Монтаж

Измажете стената и сложете плочки до монтажната защитна кутия.

Монтаж на външните части на арматурата

1. Отвинтете винтовете (A1) и отрежете монтажната защитна кутия (A) така, че да се изравни със стената, виж фиг. [1].
2. Отворете спирателния вентил (H) и промийте тръбопроводите за мин. 5 сек., виж фиг. [2].
3. Затворете спирателния вентил, виж фиг. [2].
4. Нивелирайте рамката (B) и я закрепете с помощта на винтовете (B1), виж фиг. [3].
5. Заменете междинния елемент (C) с електромагнитния вентил (D), като внимавате за уплътнителите (D1) и посоката на потока, виж фиг. [4].
6. Свържете електромагнитния вентил (D) към електрониката (E), виж фиг. [5].
7. Поставете кутията за батерията (F) върху опорните винтове (G) в стенната кутия, виж фиг. [6].
8. Свържете кутията за батерията (F) към електрониката (E), виж фиг. [5].
9. Отворете спирателния вентил (H), виж фиг. [7].
10. Окачете плочата (E) отгоре на рамката (I) и чрез лек натиск надолу я закрепете върху рамката, виж фиг. [8].
11. Фиксирайте плочата (E) посредством осигурителния винт (E1), виж фиг. [8].

Извършете настройките

Режим за настройка

В режима за настройка количеството на потока на водата може да се контролира и да се променя (виж *Настройка количеството на потока*).

Обхватът на действие на арматурата може да се провери. В режим за настройка контролната лампичка на сензорите на арматурата свети, когато при приближаване към арматурата се достигне обхватът на действие. Настройката на обхвата на действие може да се извърши опционално посредством дистанционното управление.

Когато се излезе от обхвата на действие, веднага се активира изплакване. В режима за настройка минималното задържане на обекта за 10 сек. в обхвата на действие отпада.

За активиране на режима за настройка подходете както следва: Прекъснете електрозахранването на електрониката и го включете отново след 5 сек., виж фиг. [10].

Режимът за настройка се изключва автоматично след 3 мин.

Настройка количеството на потока

Количеството на потока е настроено в завода на припл. 3 литра при налягане на потока 3 бара.

Настройката на количеството на потока може да бъде променена както следва:

1. Активиране на режима за настройка (виж горе).
2. Задръжте ръка на разстояние 5 – 10см пред сензорите на арматурата. Контролната лампичка на сензорите мига бързо.
3. След припл. 5 сек. контролната лампичка се изключва автоматично.
4. Отстранете ръката от обхвата на действие (на мин. 60см).
5. Задръжте ръката отново на разстояние 5 – 10см пред сензорите на арматурата. Количеството на потока се сигнализира чрез поредица от мигащи сигнали, прекъснати от паузи, зададени от контролната лампичка на сензорите.
6. Количества на потока и сигнали:
Броят на мигащите сигнали от поредните групи отговаря на следните количества на потока:
1 = количество на потока 1 литър
Пауза

- 2 = количество на потока 2 литра
Пауза
 - 3 = количество на потока 3 литра (настройка в завода)
Пауза
 - ...
 - 7 = количество на потока 7 литра
Пауза
- След поредицата от 7 мигащи сигнала се започва отначало
- 1 = количество на потока 1 литър
 - ...

7. Избиране на количеството на потока
Количеството на потока се избира, като отстраните ръката от обхвата на задействане (на мин. 60см) по време на паузата след избраната поредица от мигащи сигнали. След отстраняване на ръката арматурата изплаква веднага с избраното количество на потока, като по време на изплакването се повтарят съответните мигащи сигнали.
8. Ако се наложи, в рамките на следващите 20 сек. количеството на потока може отново да се настрои, като задържите ръката отново на разстояние от 5 – 10см пред сензорите на арматурата (виж точка 5).

Избраното количество на потока се приема за нова настройка и режимът за настройване се изключва автоматично, ако до 20 сек след изплакването не задържите ръката пред сензорите на арматурата. През тези 20 сек. не трябва да се задържа какъвто и да е обект пред сензорите на арматурата, в противен случай количеството на потока може отново неволно да бъде пренастроено.

Допълнителни функции на писоарната арматура

С помощта на дистанционното управление (Кат. № 36 206) могат да се извършват и променят следните настройки:

Включване/Изключване на функцията на автоматично изплакване на всеки 24 часа

(предварителна настройка: включена)

1. Натиснете и задържете бутончето **RESET**.
2. В рамките на 2 сек. натиснете и бутончето **OFF AUTO**.
Контролната лампичка на сензорите на арматурата мига:
 - **4 пъти кратко** = функцията на автоматично изплакване на всеки 24 часа е включена,
 - **2 пъти продължително** = функцията на автоматично изплакване на всеки 24 часа е изключена.

Интервал на изплакване без употреба: 24 часа.

Включване/Изключване на функцията междинно изплакване

(предварителна настройка: включена)

1. Натиснете бутончето **TEST** => режимът за тестване е включен.
2. Натиснете съответно бутончето **OFF AUTO**.
Контролната лампичка на сензорите на арматурата мига:
 - **4 пъти кратко** = функцията междинно изплакване е включена,
 - **2 пъти продължително** = функцията междинно изплакване е изключена.

Излизане от режима за настройка чрез натискане на бутончето **TEST** или автоматично след 60 сек.

Техническо обслужване

Проверете всички части, почистете ги, ако е необходимо, ги подменете.

Прекъснете подаването на водата

Подмяна на батерията

1. Отвинтете фиксиращия винт (E1), виж фиг. [9].
2. Свалете плочата (E) от рамката (I) чрез повдигане нагоре, виж фиг. [9].

3. Свалете кутията за батерията (F) от опорните винтове (G), виж фиг. [11].
4. Отвинтете винтовете (F1) и свалете капака (F2), виж фиг. [11].
5. Подменете батерията (J), като внимавате за правилните полюси, виж фиг. [12].
6. Монтирайте отново капака (F2) и поставете кутията за батерията (F) върху опорните винтове (G) в кутията на стената, виж фиг. [12].

Монтажът се извършва в обратна последователност.

Почистване или подмяна на цедката

1. Отвинтете фиксиращия винт (E1), виж фиг. [9].
2. Свалете плочата (E) от рамката (I) чрез повдигане нагоре, виж фиг. [9].
3. Освободете щепселното съединение между електромагнитния вентил (D) и електрониката (E), виж фиг. [13].
4. Затворете спирателния вентил (H), виж фиг. [14].
5. Демонтирайте електромагнитния вентил (D) изцяло, виж фиг. [15].
6. Отвинтете електромагнитния елемент (K) и почистете цедката (K1), виж фиг. [16].
7. Завинтете отново електромагнитния елемент (K), виж фиг. [17].
8. Монтирайте електромагнитния вентил (D), като внимавате за уплътнителите (D1) и посоката на потока, виж фиг. [18].
9. Свържете електрониката (E) и електромагнитния вентил (D), виж фиг. [19].
10. Отворете спирателния вентил (H), виж фиг. [7].

Монтажът се извършва в обратна последователност.

Подмяна на електромагнитния вентил

1. Отвинтете фиксиращия винт (E1), виж фиг. [9].
2. Свалете плочата (E) от рамката (I) чрез повдигане нагоре, виж фиг. [9].
3. Освободете щепселното съединение между електромагнитния вентил (D) и електрониката (E), виж фиг. [13].
4. Затворете спирателния вентил (H), виж фиг. [14].
5. Демонтирайте електромагнитния вентил (D), виж фиг. [15].
6. Монтирайте нов електромагнитен вентил (D), като внимавате за уплътнителите (D1) и посоката на потока, виж фиг. [18].
7. Отворете спирателния вентил (H), виж фиг. [7].

Монтажът се извършва в обратна последователност.

Подмяна на покривната плоча с електрониката

1. Отвинтете фиксиращия винт (E1), виж фиг. [9].
2. Свалете плочата (E) от рамката (I) чрез повдигане нагоре, виж фиг. [9].
3. Освободете щепселното съединение на електронния модул към електромагнитния вентил (D) и към кутията за батерията (F), виж фиг. [20].
4. Отвинтете винтовете (E2) и свалете държача (E3), виж фиг. [21].
5. Подменете стария електромодул (E4) и монтирайте в обратна последователност нов към плочата (E), виж фиг. [21].
6. Свържете електромагнитния вентил (D) и кутията за батерията (F) към електрониката (E), виж фиг. [22].

Монтажът се извършва в обратна последователност.

Резервни части, виж страница I (* = Специални части).

Поддръжка

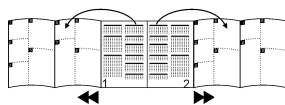
Указания за поддръжка на тази арматура можете да намерите в приложените инструкции за поддръжка.

Неизправност/ Причина/ Отстраняване

Неизправност	Причина	Отстраняване
Контролната лампичка на арматурата мига	<ul style="list-style-type: none"> • Напрежението на батерията е много слабо 	- Подменете батерията, виж <i>Подмяна на батерията</i>
Не се извършва изплакване	<ul style="list-style-type: none"> • Прекъснато е подаването на водата 	- Отворете спирателния вентил от стенната кутия
	<ul style="list-style-type: none"> • Напрежението на батерията е много слабо 	- Подменете батерията, виж <i>Подмяна на батерията</i>
	<ul style="list-style-type: none"> • Цедката на електромагнитния вентил е замърсена 	- Почистете цедката или я подменете, виж <i>Почистване или подмяна на цедката</i>
	<ul style="list-style-type: none"> • Щепселният съединител не прави контакт 	- Свържете щепселните съединители
	<ul style="list-style-type: none"> • Твърде високо/ниско настроен обхват на задействане на сензорите 	- Увеличете/намалете обхвата на задействане посредством дистанционното управление (специални части 36 206)
	<ul style="list-style-type: none"> • Неизправен електромагнитен вентил 	- Подменете електромагнитния вентил, виж <i>Подмяна на електромагнитния вентил</i>
	<ul style="list-style-type: none"> • Неизправна електроника 	- Подменете електрониката, виж <i>Подмяна на покривната плоча с електрониката</i>
Водата тече непрекъснато	<ul style="list-style-type: none"> • Неизправен електромагнитен вентил 	- Подменете електромагнитния вентил, виж <i>Подмяна на електромагнитния вентил</i>
Своеволно изплакване	<ul style="list-style-type: none"> • Твърде голям обхват на задействане на сензорите 	- Възприема се обект от противоположната страна. Намалете обхвата на задействане посредством дистанционното управление (специални части 36 206)
Количеството на потока е прекалено малко	<ul style="list-style-type: none"> • Ниско настроено количество на потока 	- Настройте количеството на потока, виж <i>Настройка на количеството на потока</i>
	<ul style="list-style-type: none"> • Цедката на електромагнитния вентил е замърсена 	- Почистете цедката или я подменете, виж <i>Почистване или подмяна на цедката</i>
	<ul style="list-style-type: none"> • Неизправен електромагнитен вентил 	- Подменете електромагнитния вентил, виж <i>Подмяна на електромагнитния вентил</i>
Количеството на потока е твърде голямо	<ul style="list-style-type: none"> • Настроеното количество на потока е твърде голямо 	- Настройте количеството на потока, виж <i>Настройка на количеството на потока</i>
	<ul style="list-style-type: none"> • Неизправен електромагнитен вентил 	- Подменете електромагнитния вентил, виж <i>Подмяна на електромагнитния вентил</i>



Avage voldik:



Oluline teave

- Segisti võib paigaldada ainult külmumisekindlatesse ruumidesse.
- Kasutage ainult originaalosasid.

Tehnilised andmed

- Toitepinge 6 V, liitiumpatarei CR-P2
- Vastuvõtuala Kodak Gray Card'i järgi, hall pool, 8x10", põikformaad (tehases seadistatud): 45cm
- Loputusvee kogus: 3 l (tehaseseadistus) reguleeritav 1–7 l
- Vahelopotus: kõik 2 min (maks. 14x) (tehases seadistatud: aktiveeritud)
- Automaatne loputus: 24-tunni-loputus (tehases seadistatud: aktiveeritud)
- Kaitsme tüüp: IP 56

Kasutusluba ja vastavus



Käesolev toode vastab kohaldatavates EL direktiivides kehtestatud nõuetele.

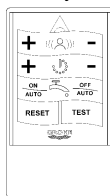
Vastavustunnistusi võib vajadusel küsida järgmiselt aadressilt:

GROHE Deutschland Vertriebs GmbH

Zur Porta 9
D-32457 Porta Westfalica

Lisatarvik (infrapuna-kaugjuhtimispult 36 206)

- Infrapuna-kaugjuhtimispuldil (tellimisnumber: 36 206) saab teha ja muuta järgmisi segisti seadistusi:



- toimeala (20–60cm) reguleerimine
- loputusaja reguleerimine (loputusvee kogus 1–7 l)
- loputuse käivitamine
- segisti väljalülitamine
- algseadete taastamine (reset)
- testimisrežiim = veeta simulatsioon
- 24-tunni-loputuse sisse-/väljalülitamine
- Vahelopotuse sisse-/väljalülitamine

Kasutamine

Infrapunaelektronika kiirgab nähtamatut pulseerivat valgust. Kui valgus peegeldub kasutajalt vähemalt 10 s (= minimaalne ooteaeg), misjärel elektronikasüsteem võtab selle taas vastu, hakkab magnetventiil u. 1 sekundi pärast kasutaja eemaldumist tööle. Magnetventiil avaneb ja käivitab pissuaari loputuse. Segisti töötamisraadius sõltub objekti peegeldumisomadustest.

Paigaldamine

Krohvide sein ja plaatige see kuni kaitsekilbini.

Lõplik paigaldus

1. Keerake kruvid (A1) välja ja lõigake kaitseklp (A) seinaga ühetasaseks, vt joonist [1].
2. Avage eeltõkesti (H) ja loputage toru vähemalt 5 sek, vt joonist [2].
3. Sulgege eeltõkesti, vt joonist [2].
4. Rihtige raam (B) ja kinnitage see kruvidega (B1), vt joonist [3].
5. Asendage distantspuks (C) magnetventiiliga (D), jälgige seejuures tihendeid (D1) ja läbivoolusuunda, vt joonist [4].
6. Ühendage magnetventiil (D) elektroonikaga (E), vt joonist [5].
7. Kinnitage patareikarp (F) hoidikupoldi (G) otsa seinapaigalduskarpis, vt joonist [6].
8. Ühendage patareikarp (F) elektroonikaga (E), vt joonist [5].
9. Avage eeltõkesti (H), vt joonist [7].
10. Asetage plaat (E) ülevalt raami (I) otsa ja lukustage see kergelt allapoole surudes oma kohale, vt joonist [8].
11. Fikseerige plaat (E) kinnituskruviga (E1), vt joonist [8].

Seadistamine

Seadistusrežiim

Seadistusrežiimis saab kontrollida ja muuta loputusvee kogust (vt *Loputusvee koguse seadistamine*).

Te saate kontrollida segisti toimeala. Seadistusrežiimis süttib segisti sensoris märgutuli, kui segistile lähenedes on jõutud toimealasse.

Toimeala saab seadistada lisatarvikuna müüdava kaugjuhtimispuldil abil.

Kui kasutaja on jõudnud toimealast välja, käivitub kohe loputus. Seadistusrežiimis minimaalne ooteaeg 10 sek ei toimi.

Seadistusrežiimi aktiveerimiseks toimige järgmiselt.

Katkestage elektronika toitepinge ja ühendage see 5 sek pärast uuesti, vt joonist [10].

3 min pärast lülitub seadistusrežiimist automaatselt välja.

Loputusvee koguse seadistamine

Tehases on loputusvee koguseks seadistatud ca 6 liitrit. 3 liitrit 3 baarise veesurve juures.

Loputusvee kogust saab muuta järgmiselt:

1. Aktiveerige seadistusrežiim (vt ülal).
2. Hoidke kätt segisti sensorist 5–10cm kaugusel. Märgutuli segisti sensoris vilgub kiiresti.
3. Umbes ca. 5 sek möödumisel kustub märgutuli automaatselt.
4. Eemaldage käsi toimealast (vähemalt 60 cm).
5. Hoidke kätt uuesti segisti sensorist 5–10cm kaugusel. Loputusvee koguseid näitab sensori märgutuli üksteisest pausidega eraldatud vilkumisperioodidega.
6. Loputusvee kogused ja näit:
Vilkumiste arv üksteisele järgnevates vilkumisperioodides vastab järgmistele loputusvee kogustele:
1 = loputusvee kogus 1 liiter
paus
2 = loputusvee kogus 2 liiter
paus
3 = loputusvee kogus 3 liitrit (tehaseseadistus)
paus
...
7 = loputusvee kogus 7 liitrit
paus

Pärast 7 vilkumiskorruga perioodi algab tsükkel otsast peale
1 = loputusvee kogus 1 liiter

...

7. Loputusvee koguse valimine
Loputusvee koguse valimiseks eemaldage käsi toimealast (vähemalt 60 cm) soovitud kogusele vastava vilkumiste arvuga perioodile järgneva pausi ajal.
Pärast käe eemaldamist teeb segisti kohe valitud loputusveekogusega loputuse, kusjuures märgutuli vilgub loputuse ajal uuesti vastav arv kordi.

8. Loputusvee kogust saab vajaduse korral järgneva 20 sek jooksul uuesti seada, selleks hoidke kätt uuesti sensorist 5-10cm kaugusel (vt 5. punkti).

Valitud loputusveekogus kinnitatakse uue seadistusena ja seadistusrežiim lülitub automaatselt välja, kui 20 sek jooksul pärast loputust kätt enam sensori ees ei hoita. Selle 20 sek jooksul ei tohi ühtegi objekti sensori ees hoida, sest muudu muutub loputusvee kogus uuesti.

Pissuaarisegistri lisafunktsioonid

Kaugjuhtimispuhastid (tellimisnumber 36 206) saab segisti reguleerida ja seadeid muuta järgmistelt:

24-tunni-loputuse sisse-/väljalülitamine

(Tehase algseade: sisse lülitatud)

1. Vajutage nupule **RESET** ja hoidke seda all.
2. Lisaks vajutage 2 sek jooksul nupule **OFF AUTO**.
Märgutuli segisti sensoris vilgub:
 - **4 x lühidalt** = 24-tunni-loputus on sisse lülitatud,
 - **2 x pikalt** = 24-tunni-loputus on välja lülitatud.

Loputusintervall ilma kasutuseta: 24 tundi.

Vaheloputuse sisse-/väljalülitamine

(Tehase algseade: sisse lülitatud)

1. Vajutage nupule **TEST** => testimisrežiim on sisse lülitatud.
2. Vajutage iga kord nupule **OFF AUTO**.
Märgutuli segisti sensoris vilgub:
 - **4 x lühidalt** = vaheloputus on sisse lülitatud,
 - **2 x pikalt** = vaheloputus on välja lülitatud.

Seadistusrežiim lülitub välja nupule **TEST** vajutamisel või automaatselt 60 sek pärast.

Tehniline hooldus

Kõik osad tuleb kontrollida, puhastada ja vajadusel asendada.

Sulgege vee juurdevooli

Patarei vahetamine

1. Keerake lahti kruvi (E1), vt joonist [9].
2. Võtke plaat (E) üles tõstes raamilt (I) maha, vt joonist [9].
3. Võtke patareikarp (F) hoidikupoldi (G) otsast maha, vt joonist [11].

4. Keerake lahti kruvid (F1) ja eemaldage kaas (F2), vt joonist [11].
5. Vahetage patarei (J), seejuures järgige õiget polaarsust, vt joonist [12].
6. Paigaldage kaas (F2) tagasi oma kohale ja kinnitage patareikarp (F) hoidikupoldi (G) otsa seinapaigalduskarbis, vt joonist [12].

Kokkupanemiseks tehke toimingud vastupidises järjekorras.

Sõela puhastamine või vahetamine

1. Keerake lahti kruvi (E1), vt joonist [9].
2. Võtke plaat (E) üles tõstes raamilt (I) maha, vt joonist [9].
3. Eraldage pistikühendused magnetventiili (D) ja elektroonika (E) vahel, vt joonist [13].
4. Sulgege eeltõkesti (H), vt joonist [14].
5. Eemaldage magnetventiil (D), vt joonist [15].
6. Kruvige magnetventiil (K) välja ja puhastage sõel (K1), vt joonist [16].
7. Kruvige magnetventiil (K) jälle sisse, vt joonist [17].
8. Paigaldage magnetventiil (D), jälgige seejuures tihendeid (D1) ja läbivoolusuunda, vt joonist [18].
9. Ühendage magnetventiil (D) elektroonikaga (E), vt joonist [19].
10. Avage eeltõkesti (H), vt joonist [7].

Kokkupanemiseks tehke toimingud vastupidises järjekorras.

Magnetventiili vahetamine

1. Keerake lahti kruvi (E1), vt joonist [9].
2. Võtke plaat (E) üles tõstes raamilt (I) maha, vt joonist [9].
3. Eraldage pistikühendused magnetventiili (D) ja elektroonika (E) vahel, vt joonist [13].
4. Sulgege eeltõkesti (H), vt joonist [14].
5. Eemaldage magnetventiil (D), vt joonist [15].
6. Paigaldage uus magnetventiil (D), jälgige seejuures tihendeid (D1) ja läbivoolusuunda, vt joonist [18].
7. Avage eeltõkesti (H), vt joonist [7].

Kokkupanemiseks tehke toimingud vastupidises järjekorras.

Elektroonikaga katteplaadi vahetamine

1. Keerake lahti kruvi (E1), vt joonist [9].
2. Võtke plaat (E) üles tõstes raamilt (I) maha, vt joonist [9].
3. Eraldage elektroonikamooduli pistikühendused magnetventiili (D) ja patareikarbiga (F), vt joonist [20].
4. Keerake lahti kruvid (E2) ja eemaldage hoidik (E3), vt joonist [21].
5. Vahetage vana elektroonikamoodul (E4) välja ja paigaldage uus elektroonikamoodul plaadile (E), tehes toimingud vastupidises järjekorras, vt joonist [21].
6. Ühendage magnetventiil (D) ja patareikarp (F) segisti elektroonikaga (E), vt joonist [22].

Kokkupanemiseks tehke toimingud vastupidises järjekorras.

Tagavaraosad, vt voldiku I lk (* = Eriosad)

Hooldamine

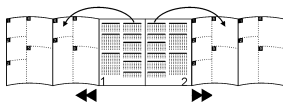
Segisti hooldusjuhised on toodud kaasasolevas hooldusjuhendis.

Rike/põhjus/kõrvaldamine

Rike	Põhjus	Rikke kõrvaldamine
Märgutuli segistis vilgub	<ul style="list-style-type: none"> • Patarei pinge on liiga madal 	<ul style="list-style-type: none"> - Vahetage patarei välja, vt <i>Patarei vahetamine</i>
Loputus puudub	<ul style="list-style-type: none"> • Vee juurdevool on katkenud • Patarei pinge on liiga madal • Magnetventiili sõel on ummistunud • Pistikühendusel puudub kontakt • Sensori toimeala on seatud liiga väikeseks/suureks • Magnetventiil on defektne • Elektroonika on defektne 	<ul style="list-style-type: none"> - Avage eeltõkesti seinäühenduskarbis - Vahetage patarei välja, vt <i>Patarei vahetamine</i> - Puhastage sõel või vahetage see välja, vt <i>Sõela puhastamine või vahetamine</i> - Ühendage pistikühendus - Suurendage/vähendage toimeala kaugjuhtimispuldi (lisatarvik 36 206) abil - Vahetage magnetventiil välja, vt <i>Magnetventiili vahetamine</i> - Vahetage elektroonika välja, vt <i>Elektroonikaga katteplaadi vahetamine</i>
Vesi voolab katkematult	<ul style="list-style-type: none"> • Magnetventiil on defektne 	<ul style="list-style-type: none"> - Vahetage magnetventiil välja, vt <i>Magnetventiili vahetamine</i>
Soovimatu loputus	<ul style="list-style-type: none"> • Sensori toimeala on seatud liiga suureks 	<ul style="list-style-type: none"> - Sensor reageerib vastasolevale objektile. Vähendage toimeala kaugjuhtimispuldi (lisatarvik 36 206) abil
Loputusvee kogus on liiga väike	<ul style="list-style-type: none"> • Loputusvee kogus on liiga väikeseks seadistatud • Magnetventiili sõel on ummistunud • Magnetventiil on defektne 	<ul style="list-style-type: none"> - Seadistage loputusvee kogust, vt <i>Loputusvee koguse seadistamine</i> - Puhastage sõel või vahetage see välja, vt <i>Sõela puhastamine või vahetamine</i> - Vahetage magnetventiil välja, vt <i>Magnetventiili vahetamine</i>
Loputusvee kogus on liiga suur	<ul style="list-style-type: none"> • Loputusvee kogus on liiga suureks seadistatud • Magnetventiil on defektne 	<ul style="list-style-type: none"> - Seadistage loputusvee kogust, vt <i>Loputusvee koguse seadistamine</i> - Vahetage magnetventiil välja, vt <i>Magnetventiili vahetamine</i>



Sānu malu atvēršana:



Informācija

- Instalācijas darbus drīkst veikt tikai telpās, kas pasargātas no sala.
- Izmantojiet tikai oriģinālās daļas.

Tehniskie dati

- Barošanas spriegums 6 V litiņa Akumulatora (tips CR-P2)
- Uztveres zona ar Kodak Gray Card, pelēkā puse, 8 x 10", šķērsformāts (rūpnīcas iestatījums): 45cm
- Skalojamā ūdens daudzums 3 l (rūpnīcas iestatījums): iestatāms 1–7 l
- Starpskalošana ik pēc 2 minūtēm (maks. 14 x) (rūpnīcas iestatījums: aktivizēts)
- Automātiskā skalošana 24 stundu skalošana (rūpnīcas iestatījums: aktivizēts)
- Aizsardzības veids IP 56

Pielaipe un atbilstība



Izstrādājums atbilst attiecīgo ES direktīvu pamatprasībām.

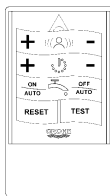
Atbilstības apliecinājumus pieprasiet, rakstot uz adresi:

GROHE Deutschland Vertriebs GmbH

Zur Porta 9
D-32457 Porta Westfalica

Papildu piederumi (infrasarkanās elektronikas tālvadība Nr. 36 206.)

- Ar infrasarkanā tālvadību (pasūtījuma Nr.: 36 206.) iespējams regulēt un mainīt šādus parametrus un funkcijas:



- regulēt uztveres zonu (no 20 līdz 60 cm)
- iestatīt skalošanas laiku (skalošanas daudzums 1–7 l)
- aktivizēt skalošanu
- izslēgt ūdens maisītāju,
- atjaunot galvenos parametrus
- veikt darbības pārbaudi – simulāciju bez ūdens
- ieslēgt/izslēgt 24 stundu skalošanu
- ieslēgt/izslēgt starpskalošanu

Lietošana

Infrasarkanā elektronika raida neredzamu pulsējošu gaismas staru. Ja šo gaismu lietotājs reflektē vismaz 10 sekundes (= minimālais ilgums) un to atkal uztver elektronika, lietotājam paeļot nost, magnētisko vārstu aktivizē apmēram 1 sekundi pēc lietotāja aiziešanas. Magnētiskais vārsts atveras, un trauks tiek izskalots.

Darbības rādīss ir atkarīgs no objekta atstarošanas īpašībām.

Instalēšana

Pabeidziet sienas apmešanu un nokļāiet ar flīzēm līdz karkasa aizsargmateriālam.

Uzstādīšana

1. Izskrūvējiet skrūves (A1), nogrieziet aizsargmateriālu (A) tieši pie sienas, skatiet [1.] attēlu.
2. Atveriet karstā ūdens noslēgu (H) un skalojiet cauruli vismaz 5 sekundes, skatiet [2.] attēlu.
3. Atkal noslēdziet noslēgu, skatiet [2.] attēlu.
4. Novietojiet rāmi (B) un nostipriniet ar skrūvēm (B1), skatiet [3.] attēlu.
5. Aizvietojiet distanču detaļu (C) ar magnētivrāstu (D), to darot, ņemiet vērā blīvējumus (D1) un caurplūdes virzienu, skatiet [4.] attēlu.
6. Savienojiet magnētivrāstu (D) ar elektroniku (E), skatiet [5.] attēlu.
7. Akumulatora kārbu (F) uzlieciet uz atbalsta tapas (G) sienas pieslēguma skapī, skatiet [6.] attēlu.
8. Savienojiet akumulatora kārbu (F) ar elektroniku (E), skatiet [5.] attēlu.
9. Atveriet noslēgu (H), skatiet [7.] attēlu.
10. Plāksni (E) iekariet rāmja (I) augšpusē un nofiksējiet, viegli pavelkot uz leju, skatiet [8.] attēlu.
11. Plāksni (E) nofiksējiet ar drošības skrūvi (E1), skatiet [8.] attēlu.

Veikt iestatījumus

Regulēšanas funkcija

Iestatīšanas režīmā var regulēt un mainīt skalošanas daudzumu (skatiet *Skalošanas daudzuma iestatīšana*).

Ūdens maisītāja uztveres zonu var pārbaudīt. Iestatīšanas režīmā ūdens maisītāja sensoru panelī deg kontrollampīņa, ja kāds, tuvojoties ūdens maisītājam, iekļūst uztveres zonā. Uztveres zonas iestatīšanu var veikt ar tālvadību (izvēles piederumi).

Ja uztveres zonā vairs nav priekšmeta, nekavējoties ieslēdzas skalošana. Regulēšanas funkcijai nav nepieciešams ievērot minimālo uzturēšanās laiku (10 sekundes).

Lai aktivizētu iestatīšanas režīmu, jārikojas šādi: Pārtrauciet elektrības padevi elektronikai un pievienojiet to pēc 5 sekundēm, skatiet [10.] attēlu.

Iestatīšanas režīmu automātiski pārtrauks pēc 3 minūtēm.

Skalošanas daudzuma iestatīšana

Rūpnīcā skalošanai paredzētais ūdens daudzums ir noregulēts uz aptuveni 3 litriem ar 3 bāru hidraulisko spiedienu.

Skalošanas daudzumu var mainīt šādi:

1. Aktivizējiet iestatīšanas režīmu (skatiet augšā).
2. Turiet roku ūdens maisītājā 5 līdz 10cm attālumā no sensoru paneļa. Ūdens maisītāja sensoru sistēmā strauji mirgo kontrollampīņa.
3. Pēc aptuveni 5 sekundēm kontrollampīņa automātiski nodziest.
4. Attāliniet roku no uztveres zonas (minimāli 60cm).
5. Roku atkal pietuviniet sensoru panelim 5 līdz 10cm attālumā. Skalošanas daudzumu sensoru panelī norāda ar mirgojošu kontrolgaismas kontrollampīņu grupām, kas ir atdalītas ar atstarpēm.
6. Skalošanas daudzums un rādījumi: secīgo mirgojošo simbolu grupu skaits atbilst šādam skalošanas daudzumam:
1 = skalošanas daudzums 1 litrs
Pārtraukums
2 = skalošanas daudzums 2 litri
Pārtraukums

3 = skalošanas daudzums 3 litri (rūpnīcas iestatījums)
Pārtraukums
...
7 = skalošanas daudzums 7 litri
Pārtraukums
Pēc 7 mirgojošu simbolu grupas process sākas no jauna
1 = skalošanas daudzums 1 litrs
...

7. Izvēlieties skalošanas daudzumu
Skalošanas daudzumu var izvēlēties, attālinot roku no uztveres zonas (vismaz 60 cm) simbolu pārslēgšanās pārtraukuma laikā.
Pēc rokas noņemšanas ūdens maisītājs nekavējoties uzsāk skalošanu ar izvēlēto skalošanas daudzumu, turklāt skalošanas laikā atkārtoti parāda atbilstošos mirgojošos simbolus.
8. Ja nepieciešams, skalošanas daudzumu var atkārtoti pāriestātīt, nākamā 20 sekunžu laikā atkal turēt roku 5-10cm attālumā no sensoru paneļa (skatiet 5. punktu).
- Izvēlēto skalošanas daudzumu pārņem kā jaunu iestatījumu un iestatīšanas režīms ir automātiski pabeigts, ja 20 sekundes pēc skalošanas pie sensoru paneļa vairs netur roku. Šajās 20 sekundēs tieši pie sensoru paneļa nedrīkst turēt nevienu priekšmetu, jo citādi skalošanas daudzumu var netīši pāriestātīt.

Pisuāra ūdens maistāja papildu funkcija

Ar infrasarkanā tūlvadību (pasūtījuma Nr.: 36 206) iespējams regulēt un mainīt šādus parametrus un funkcijas:

ieslēgt/izslēgt 24 stundu skalošanu

- (rūpnīcas iestatījums: ieslēgts)
1. Nospiediet un turiet taustiņu **RESET**.
2. 2 sekunžu laikā papildus nospiediet taustiņu **OFF AUTO**. ūdens maistāja sensoru sistēmā mirgo kontrollampīņa:
– **4 x īsi** = 24 stundu skalošana ieslēgta
– **2 x gari** = 24 stundu skalošana izslēgta
Neizmanto skalošanas intervālu: 24 stundas.

ieslēgt/izslēgt starpskalošanu

- (rūpnīcas iestatījums: ieslēgts)
1. Nospiediet **TEST** pogu => pārbaudes režīms ieslēgts
2. Nospiediet taustiņu **OFF AUTO**. ūdens maistāja sensoru sistēmā mirgo kontrollampīņa:
– **4 x īsi** = starpskalošana ieslēgta,
– **2 x gari** = starpskalošana izslēgta
Pārbaudes režīms beidz darboties, nospiežot taustiņu **TEST** vai automātiski pēc 60 s.

Tehniskā apkope

Pārbaudiet, izfīriert un nepieciešamības gadījumā nomainiet visas daļas.

Noslēdziet ūdens padevi!

Akumulatora nomaīņa

1. Atskrūvējiet drošības skrūvi (E1), skatiet [9.] attēlu.
2. Noņemiet plāksni (E) uz augšu no rāmja (I), skatiet [9.] attēlu.
3. Savienojiet akumulatora kārbu (F) ar elektroniku (G), skatiet [11.] attēlu.
4. Atskrūvējiet skrūves (F1) un noņemiet vāciņu (F2), skatiet [11.] attēlu.

5. Nomainiet akumulatoru (J), to darot, ievērojiet pareizās polaritātes, skatiet [12.] attēlu.
6. Atkal uzlieciet vāciņu (F2) un akumulatora kārbu (F) uzlieciet uz atbalsta tapas (G) sienas pieslēguma skapī, skatiet [12.] attēlu.

Salieciet pretējā secībā.

Sieta tīrīšana vai maiņa.

1. Atskrūvējiet drošības skrūvi (E1), skatiet [9.] attēlu.
2. Noņemiet plāksni (E) uz augšu no rāmja (I), skatiet [9.] attēlu.
3. Atvienojiet magnētiskā vārsta (D) spraudsavienojumu un elektroniku (E), skatiet [13.] attēlu.
4. Aizveriet noslēgu (H), skatiet [14.] attēlu.
5. Noņemiet rokturi (D), skatiet [15.] attēlu.
6. Izskrūvējiet magnētiskā vārsta ieliktni (K) un izfīriert sietu (K1), skatiet [16.] attēlu.
7. Izskrūvējiet magnētiskā vārsta ieliktni (K), skatiet [17.] attēlu.
8. Ievietojiet magnētiskā vārsta (D), to darot, ņemiet vērā blīvījumus (D1) un caurplūdes virzienu, skatiet [18.] attēlu.
9. Savienojiet elektroniku (E) ar magnētiskā vārsta (D), skatiet [19.] attēlu.
10. Atveriet noslēgu (H), skatiet [7.] attēlu.

Salieciet pretējā secībā.

Magnētiskā vārsta nomaīņa

1. Atskrūvējiet drošības skrūvi (E1), skatiet [9.] attēlu.
2. Noņemiet plāksni (E) uz augšu no rāmja (I), skatiet [9.] attēlu.
3. Atvienojiet magnētiskā vārsta (D) spraudsavienojumu un elektroniku (E), skatiet [13.] attēlu.
4. Aizveriet noslēgu (H), skatiet [14.] attēlu.
5. Noņemiet rokturi (D), skatiet [15.] attēlu.
6. Ievietojiet jaunu magnētiskā vārsta (D), to darot, ņemiet vērā blīvījumus (D1) un caurplūdes virzienu, skatiet [18.] attēlu.
7. Atveriet noslēgu (H), skatiet [7.] attēlu.

Salieciet pretējā secībā.

Nomainiet nosegplāksni ar elektroniku

1. Atskrūvējiet drošības skrūvi (E1), skatiet [9.] attēlu.
2. Noņemiet plāksni (E) uz augšu no rāmja (I), skatiet [9.] attēlu.
3. Atvienojiet spraudsavienojumu, kas elektronikas moduli savieno ar magnētisko vārsta (D) un akumulatora kārbu (F), skatiet [20.] attēlu.
4. Atskrūvējiet skrūves (E2) un noņemiet turētāju (E3), skatiet [21.] attēlu.
5. Aizvietojiet veco elektronikas moduli (E4) un uz plates (E) uzmontējiet jauno elektronikas moduli apgriezītā secībā, skatiet [21.] attēlu.
6. Savienojiet magnētiskā vārsta (D) un akumulatora kārbu (F) ar elektroniku (E), skatiet [22.] attēlu.

Salieciet pretējā secībā.

Rezerves daļas, skatiet I atvērumu (* = papildaprīkojums).

Kopšana

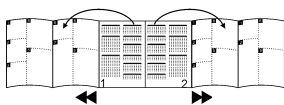
Norādījumi ūdens maistāja kopšanai atrodami pievienotajā apkopes instrukcijā.

Signāls /iemesls/novēršana

Problēma	Iemesls	Novēršana
Mirgo ūdens maisītāja kontrollampīņa	<ul style="list-style-type: none"> • Akumulatora spriegums pārāk zems 	<ul style="list-style-type: none"> - Nomainiet Akumulatoru, skatiet <i>Akumulatora nomaīņa</i>
Nenotiek skalošana	<ul style="list-style-type: none"> • Traucēta ūdens padeve 	<ul style="list-style-type: none"> - Atveriet noslēgu sienas pieslēguma skapī
	<ul style="list-style-type: none"> • Akumulatora spriegums pārāk zems 	<ul style="list-style-type: none"> - Nomainiet akumulatoru, skatiet <i>Akumulatora nomaīņa</i>
	<ul style="list-style-type: none"> • Magnētiskā vārsta siets ir aizsērējis 	<ul style="list-style-type: none"> - Izīriet vai nomainiet sietu, skatiet <i>Sieta tīrīšana vai maiņa</i>
	<ul style="list-style-type: none"> • Spraudsavienojumam nav kontakta 	<ul style="list-style-type: none"> - Savienojiet kontaktus
	<ul style="list-style-type: none"> • Sensoru paneļa uztveres zona ir iestatīta pārāk maza/pārāk liela 	<ul style="list-style-type: none"> - Palieliniet/samaziniet uztveres zonu ar tālvadību (papildaprīkojums 36 206)
	<ul style="list-style-type: none"> • Bojāts magnētiskais vārsts 	<ul style="list-style-type: none"> - Nomainiet magnētisko vārstu, skatiet <i>Vārsta nomaīņa</i>
	<ul style="list-style-type: none"> • Bojāta elektronika 	<ul style="list-style-type: none"> - Nomainiet elektroniku, skatiet <i>Nomainiet noseģplāksni ar elektroniku</i>
Ūdens plūst nepārtraukti	<ul style="list-style-type: none"> • Bojāts magnētiskais vārsts 	<ul style="list-style-type: none"> - Nomainiet magnētisko vārstu, skatiet <i>Vārsta nomaīņa</i>
Neparedzēta skalošana	<ul style="list-style-type: none"> • Ir iestatīta pārāk liela sensoru uztveres zona 	<ul style="list-style-type: none"> - Reģistrē pretī esošu objektu. Samazināt uztveres zonu ar tālvadību (papildaprīkojums 36 206)
Pārāk mazs skalošanas daudzums	<ul style="list-style-type: none"> • Iestatīts pārāk mazs skalošanas daudzums 	<ul style="list-style-type: none"> - Iestatiet skalošanas daudzumu, skatiet <i>Skalošanas daudzuma iestatīšana</i>
	<ul style="list-style-type: none"> • Magnētiskā vārsta siets ir aizsērējis 	<ul style="list-style-type: none"> - Izīriet vai nomainiet sietu, skatiet <i>Sieta tīrīšana vai maiņa</i>
	<ul style="list-style-type: none"> • Bojāts magnētiskais vārsts 	<ul style="list-style-type: none"> - Nomainiet magnētisko vārstu, skatiet <i>Vārsta nomaīņa</i>
Skalošanas daudzums pārāk liels	<ul style="list-style-type: none"> • Iestatīts pārāk liels skalošanas daudzums 	<ul style="list-style-type: none"> - Iestatiet skalošanas daudzumu, skatiet <i>Skalošanas daudzuma iestatīšana</i>
	<ul style="list-style-type: none"> • Bojāts magnētiskais vārsts 	<ul style="list-style-type: none"> - Nomainiet magnētisko vārstu, skatiet <i>Vārsta nomaīņa</i>



Atlenkite puslapius:



Informacija

- Montuoti galima tik šildomose patalpose.
- Naudokite tik originalias detales.

Techniniai duomenys

- Maitinimo įtampa 6 V, ličio baterija CR-P2
- Priėmimo diapazonas su „Kodak Gray Card“ kortele, pilka pusė, 8x10", skersinis formatas (gamyklinis nustatymas): 45cm
- Nuleidžiamo vandens kiekis 3 l (nustatyta gamykloje), galima nustatyti 1–7 l
- Tarpinis vandens nuleidimas kas 2 min. (daugiausia 14 kartų) (gamyklinis nustatymas: įjungtas)
- Automatinis vandens nuleidimas 24 valandos (gamyklinis nustatymas: įjungtas)
- Apsaugos tipas IP 56

Naudojimo leidimas ir atitiktis



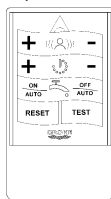
Šis gaminytis atitinka ES direktyvų reikalavimus.

Jei norite gauti atitikties deklaracijas, kreipkitės šiuo adresu:

„GROHE Deutschland Vertriebs GmbH“
Zur Porta 9
D-32457 Porta Westfalica

Specialūs priedai (nuotolinis valdymas infraraudonaisiais spinduliais, užsakymo Nr. 36 206)

- Nuotolinio valdymo infraraudonųjų spindulių pultu (užsakymo Nr. 36 206) galima keisti toliau nurodytus parametrus.
- Priėmimo diapazono (20–60cm) nustatymas
- Vandens nuleidimo laiko nustatymas (nuleidžiamo vandens kiekis 1–7 l)
- Vandens nuleidimo įjungimas
- Maišytuvo išjungimas
- Grįžimas prie pradinių nustatymų
- Bandomasis režimas – bandymas be vandens
- 24 valandų vandens nuleidimo įjungimas / išjungimas



Naudojimas

Infraraudonaisiais spinduliais valdoma elektronika siunčia nematomus, pulsuojančius šviesos signalus. Jei naudotojas šią šviesą atspindi mažiausiai 10 sekundžių (trumpiausias laukimo laikas) ir ją vėl priima elektronika, naudotojui pasišalinus po maždaug 1 sekundės aktyvuojamas magnetinis vožtuvas. Magnetinis vožtuvas atsidaro, todėl klotzete nuleidžiamas vanduo.

Jutiklio veikimo atstumas priklauso nuo objekto atspindžio savybių.

Įrengimas

Ištinkuokite sieną ir iškljuokite ją apdailos plytelėmis iki apsauginio gaubto.

Galutinis įrengimas

1. Išsukite varžtus (A1), apsauginį gaubtą (A) apipjaukite prie pat sienos, žr. [1] pav.
2. Atsukite pirminį blokatorių (H), vamzdyną praplaukite ne mažiau kaip 5 sekundes, žr. [2] pav.
3. Vėl užsukite pirminį blokatorių, žr. [2] pav.
4. Nustatykite tikslią rėmo (B) padėtį ir pritvirtinkite jį varžtais (B1), žr. [3] pav.
5. Vietoj skėtiklio (C) įstatykite magnetinį vožtuvą (D), atkreipkite dėmesį į sandariklius (D1) ir protakos kryptį, žr. [4] pav.
6. Magnetinį vožtuvą (D) sujunkite su elektronikos sistema (E), žr. [5] pav.
7. Baterijos dėžutę (F) užmaukite ant laikomųjų varžtų (G) sienos jungiamojoje dėžėje, žr. [6] pav.
8. Baterijos dėžutę (F) sujunkite su elektronikos sistema (E), žr. [5] pav.
9. Atsukite pirminį blokatorių (H), žr. [7] pav.
10. Plokštę (E) užkabinkite ant rėmo (I) viršaus ir lengvai stumdami žemyn užfiksuokite, žr. [8] pav.
11. Plokštę (E) priveržkite fiksavimo varžtu (E1), žr. [8] pav.

Nustatymai

Nustatymo režimas

Įjungus nustatymo režimą galima reguliuoti ir keisti nuleidžiamo vandens kiekį (žr. *Nuleidžiamo vandens kiekio nustatymas*).

Galima patikrinti maišytuvo jutimo sritį. Esant įjungtam nustatymo režimui maišytuvo jutimo sistemos kontrolinė lemputė įsižiebia, kai žmogus, priartėjęs prie maišytuvo, įžengia į jutimo sritį.

Jutimo sritį galima kitaip nustatyti papildoma nuotolinio valdymo įranga.

Vėl išėjus iš jutimo srities, iš karto įjungiamas vandens nuleidimas. Nustatymo režimu neskaičiuojamas mažiausias 10 sekundžių veikimo laikas.

Nustatymo režimas įjungiamas taip: nutraukite įtampos tiekimą į elektronikos sistemą ir po 5 sekundžių vėl jį įjunkite, žr. [10] pav.

Po 3 min. nustatymo režimas automatiškai išjungiamas.

Nuleidžiamo vandens kiekio nustatymas

Gamykloje nustatytas nuleidžiamo vandens kiekis yra maždaug 3 l esant 3 barų vandens slėgiui.

Nuleidžiamo vandens kiekio nustatymą galima pakeisti taip:

1. Įjunkite nustatymo režimą (žr. anksčiau pateiktą aprašymą).
2. Ranką laikykite 5–10cm atstumu nuo maišytuvo jutimo sistemos.
Maišytuvo jutiklių sistemos kontrolinė lemputė sumirksi.
3. Po maždaug 5 sekundžių kontrolinė lemputė automatiškai užgęsta.
4. Ranką patraukite tolyn nuo jutimo srities (ne mažiau kaip 60cm).
5. Vėl prikiškite ranką 5–10cm atstumu prie jutimo sistemos.
Nuleidžiamo vandens kiekį rodo jutimo sistemos kontrolinės lemputės mirksinčių rodmenų grupės, kurias skiria pauzė.
6. Nuleidžiamo vandens kiekis ir rodmenys
Viena po kitos einančių grupių mirksinčių rodmenų skaičius atitinka toliau nurodytą nuleidžiamo vandens kiekį:
1 = nuleidžiamo vandens kiekis yra 1 litras.
Pertrauka.
2 = nuleidžiamo vandens kiekis yra 2 litrai.
Pertrauka.

3 = nuleidžiamo vandens kiekis 3 litrai (gamyklinis nustatymas).

Pertrauka.

...

7 = nuleidžiamo vandens kiekis yra 7 litrai.

Pertrauka.

Po 7 mirksinčių rodmenų sekos vėl pradeda atskaita nuo pradžios.

1 = nuleidžiamo vandens kiekis yra 1 litras.

...

7. Nuleidžiamo vandens kiekio parinkimas

Nuleidžiamo vandens kiekis parenkamas atitraukus ranką nuo jutimo srities (ne mažesniu kaip 60cm atstumu) pertraukus po mirksinčių rodmenų grupės metu. Atitraukus ranką maišytuvą iškart nuleidžia parinktą vandens kiekį, o nuleidžiant vandenį vėl rodomas atitinkamas mirksintis rodmuo.

8. Jei reikia, nuleidžiamo vandens kiekį galima pakeisti per kitas 20 sekundžių prikišus ranką 5–10cm atstumu prie jutimo sistemos (žr. 5 punktą).

Parinktas nuleidžiamo vandens kiekis užfiksuoja kaip naujas nustatymas, nustatymo režimas automatiškai išjungiamas, jei per 20 sekundžių nuo vandens nuleidimo prie jutimo sistemos nepriartinama ranka. Per šias 20 sekundžių prieš jutimo sistemą negalima laikyti jokio daikto, priešingu atveju vėl bus iš naujo pakeistas nuleidžiamo vandens kiekio nustatymas.

Papildomos pisuaro maišytuvo funkcijos

Nuotolinio valdymo pultu (užsakymo Nr. 36 206) galima keisti toliau nurodytus nustatymus.

24 valandų vandens nuleidimo įjungimas / išjungimas

(gamyklinis nustatymas – įjungtas)

1. Paspauskite mygtuką **RESET** ir laikykite jį nuspaudę.

2. Per 2 sekundes papildomai paspauskite mygtuką **OFF AUTO**.

Maišytuvo daviklių sistemos kontrolinė lemputė sumirksi:

– **trumpai 4 kartus** – įjungtas 24 valandų vandens nuleidimas,

– **ilgai 2 kartus** – išjungtas 24 valandų vandens nuleidimas.

Vandens nuleidimo intervalas nenaudojant prietaiso:

24 valandos.

Tarpinio vandens nuleidimo įjungimas / išjungimas

(gamyklinis nustatymas – įjungtas)

1. Paspauskite mygtuką **TEST** → įjungiamas bandomasis režimas.

2. Atitinkamai spauskite mygtuką **OFF AUTO**.

Maišytuvo daviklių sistemos kontrolinė lemputė sumirksi:

– **trumpai 4 kartus** – įjungtas tarpinis vandens nuleidimas,

– **ilgai 2 kartus** – išjungtas tarpinis vandens nuleidimas.

Nustatymo režimą galima išjungti paspaudus mygtuką **TEST** arba jis baigsis automatiškai po 60 sekundžių.

Techninė priežiūra

Patikrinkite ir nuvalykite detales. Jei reikia, pakeiskite jas naujomis.

Uždarykite vandens tiekimą!

Baterijos keitimas

1. Atsukite fiksavimo varžtą (E1), žr. [9] pav.

2. Plokštę (E) išimkite iš rėmo (I) traukdami ją į viršų, žr. [9] pav.

3. Baterijos dėžutę (F) nukabinkite nuo laikomųjų varžtų (G), žr. [11] pav.

4. Atsukite varžtus (F1) ir nuimkite dangtelį (F2), žr. [11] pav.

5. Pakeiskite bateriją (J), atkreipkite dėmesį į poliarizumą, žr. [12] pav.

6. Vėl pritvirtinkite dangtelį (F2), baterijos dėžutę (F) užmaukite ant laikomųjų varžtų (G) sienos jungiamojoje dėžėje, žr. [12] pav.

Sumontuokite atvirkštine tvarka.

Sietelio valymas arba keitimas

1. Atsukite fiksavimo varžtą (E1), žr. [9] pav.

2. Plokštę (E) išimkite iš rėmo (I) traukdami ją į viršų, žr. [9] pav.

3. Atjunkite kištukinę jungtį tarp magnetinio vožtuvo (D) ir elektronikos sistemos (E), žr. [13] pav.

4. Užsukite pirminį blokatorių (H), žr. [14] pav.

5. Nuimkite magnetinį vožtuvą (D), žr. [15] pav.

6. Išsukite magnetinio vožtuvo įdėklą (K) ir išvalykite sietelį (K1), žr. [16] pav.

7. Vėl įsukite magnetinio vožtuvo įdėklą (K), žr. [17] pav.

8. Įstatykite magnetinį vožtuvą (D), atkreipkite dėmesį į sandariklius (D1) ir protakos kryptį, žr. [18] pav.

9. Magnetinį vožtuvą (D) sujunkite su elektronikos sistema (E), žr. [19] pav.

10. Atsukite pirminį blokatorių (H), žr. [7] pav.

Sumontuokite atvirkštine tvarka.

Magnetinio vožtuvo keitimas

1. Atsukite fiksavimo varžtą (E1), žr. [9] pav.

2. Plokštę (E) išimkite iš rėmo (I) traukdami ją į viršų, žr. [9] pav.

3. Atjunkite kištukinę jungtį tarp magnetinio vožtuvo (D) ir elektronikos sistemos (E), žr. [13] pav.

4. Užsukite pirminį blokatorių (H), žr. [14] pav.

5. Nuimkite magnetinį vožtuvą (D), žr. [15] pav.

6. Įstatykite naują magnetinį vožtuvą (D), atkreipkite dėmesį į sandariklius (D1) ir protakos kryptį, žr. [18] pav.

7. Atsukite pirminį blokatorių (H), žr. [7] pav.

Sumontuokite atvirkštine tvarka.

Dengiamosios plokštės su elektronikos sistema keitimas

1. Atsukite fiksavimo varžtą (E1), žr. [9] pav.

2. Plokštę (E) išimkite iš rėmo (I) traukdami ją į viršų, žr. [9] pav.

3. Atjunkite kištukinę jungtį, jungiančią elektronikos sistemos modulį su magnetiniu vožtuvu (D) ir baterijos dėžute (F), žr. [20] pav.

4. Atsukite varžtus (E2) ir nuimkite laikiklį (E3), žr. [21] pav.

5. Pakeiskite senąjį elektronikos sistemos modulį (E4) ir atvirkštine tvarka prie plokštės (E) pritvirtinkite naują elektronikos sistemos modulį, žr. [21] pav.

6. Magnetinį vožtuvą (D) ir baterijos dėžutę (F) sujunkite su elektronikos sistema (E), žr. [22] pav.

Sumontuokite atvirkštine tvarka.

Atsarginės dalys, žr. I atlenkiamąjį puslapį (* – specialūs priedai).

Priežiūra

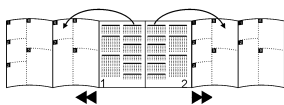
Maišytuvo priežiūros nurodymai pateikti pridėtoje instrukcijoje.

Gedimas / prižastis / gedimo šalinimo būdai

Gedimas	Prižastis	Gedimo šalinimo būdai
Kontrolinė maišytuvo lemputė mirksi	<ul style="list-style-type: none"> • Per žema baterijos įtampa 	- Pakeiskite bateriją, žr. <i>Baterijos keitimas</i> .
Nenuleidžiamas vanduo	• Nebetiekiamas vanduo	- Atsukite pirminį blokatorių sieninės jungties dėžėje.
	• Per žema baterijos įtampa	- Pakeiskite bateriją, žr. <i>Baterijos keitimas</i> .
	• Užsikimšo magnetinio vožtuvo sietelis	- Sietelį išvalykite arba pakeiskite, žr. <i>Sietelio valymas arba keitimas</i> .
	• Nėra kontakto tarp kištukinių jungčių	- Sujunkite kištukines jungtis.
	• Jutiklių sistemos jutimo sritis nustatyta per maža / per didelė	- Nuotolinio valdymo pultu (specialus priedas Nr. 36 206) padidinkite / sumažinkite jutimo sritį.
	• Sugedo magnetinis vožtuvas	- Pakeiskite magnetinį vožtuvą, žr. <i>Magnetinio vožtuvo keitimas</i> .
	• Sugedusi elektronikos sistema	- Pakeiskite elektronikos sistemą, žr. <i>Dengiamosios plokštės su elektronikos sistema keitimas</i> .
Ištisai teka vanduo	• Sugedo magnetinis vožtuvas	- Pakeiskite magnetinį vožtuvą, žr. <i>Magnetinio vožtuvo keitimas</i> .
Nepageidaujamas vandens nuleidimas	• Jutiklių sistemos jutimo sritis nustatyta per didelė	- Jutiklių sistema reaguoja į priešais esantį daiktą. Nuotolinio valdymo pultu (specialus priedas Nr. 36 206) sumažinkite jutimo sritį.
Per mažas nuleidžiamo vandens kiekis	• Nustatytas per mažas nuleidžiamo vandens kiekis	- Nustatykite nuleidžiamo vandens kiekį, žr. <i>Nuleidžiamo vandens kiekio nustatymas</i> .
	• Užsikimšo magnetinio vožtuvo sietelis	- Sietelį išvalykite arba pakeiskite, žr. <i>Sietelio valymas arba keitimas</i> .
	• Sugedo magnetinis vožtuvas	- Pakeiskite magnetinį vožtuvą, žr. <i>Magnetinio vožtuvo keitimas</i> .
Per didelis nuleidžiamo vandens kiekis	• Nustatytas per didelis nuleidžiamo vandens kiekis	- Nustatykite nuleidžiamo vandens kiekį, žr. <i>Nuleidžiamo vandens kiekio nustatymas</i> .
	• Sugedo magnetinis vožtuvas	- Pakeiskite magnetinį vožtuvą, žr. <i>Magnetinio vožtuvo keitimas</i> .

RO

Desfășurați paginile:



Informații

- Instalația trebuie realizată numai în spații asigurate împotriva înghețului.
- Nu se vor utiliza decât piese originale.

Specificații tehnice

- Tensiunea de alimentare 6 V, baterie electrică cu litiu CR-P2
- Domeniu de sensibilitate conform Kodak Gray Card, pagina gri, 8x10", format transversal (setare din fabrică): 45cm
- Cantitate de apă pentru spălare 3 l (setare din fabrică) reglabilă în domeniul 1-7 l la fiecare 2 min. (max. 14x) (setare din fabrică: activată)
- Spălare intermediară
- Spălare automată 24 de ore (Setare din fabrică: activată)
- Tip de protecție IP 56

Atestare și conformitate



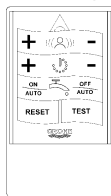
Acest produs corespunde cerințelor cuprinse în directivele CE aferente.

Declarațiile de conformitate pot fi solicitate la următoarea adresă:

GROHE Deutschland Vertriebs GmbH
Zur Porta 9
D-32457 Porta Westfalica

Accesorii speciale (telecomandă în infraroșu 36 206)

- Cu telecomanda în infraroșu (nr. catalog: 36 206) se pot efectua și modifica următoarele setări.



- Reglarea domeniului de sensibilitate (20 - 60cm)
- Reglarea duratei de spălare (cantitate de apă pentru spălare 1 - 7 l)
- Pomirea spălării
- Închiderea bateriei
- Refacerea reglajului de bază
- Mod de testare = simularea fără apă
- Activare/ dezactivare spălare la 24 ore
- Activare/ dezactivare spălare intermediară

Utilizare

Sistemul electronic cu infraroșu emite lumină invizibilă, pulsatorie. Dacă această lumină este reflectată de un utilizator cel puțin 10 secunde (= durata de activare minimă) și este recepționată din nou de sistemul electronic, electrovalva este comandată la cca. 1 secundă după plecarea utilizatorului. Electrovalva se deschide și vasul este spălat. Distanța de acțiune depinde de caracteristicile de reflexie ale obiectului.

Instalare

Se va finisa tencuiala și se va placa cu faianță până la apărătoare.

Finalizarea instalării

1. Se deșurubează șuruburile (A1) și se taie apărătoarea (A) la nivelul peretelui; a se vedea fig. [1].
2. Se deschide ventilul de separare (H) și se spală conducta cel puțin 5 s; a se vedea fig. [2].
3. Se închide din nou ventilul de separare; a se vedea fig. [2].
4. Se aliniază cadrul (B) și se fixează cu șuruburile (B1); a se vedea fig. [3].
5. Se înlocuiește piesa distanțieră (C) prin electrovalva (D); atenție la garniturile de etanșare (D1) și la sensul de curgere; a se vedea fig. [4].
6. Se conectează electrovalva (D) la sistemul electronic (E); a se vedea fig. [5].
7. Cutia bateriei electrice (F) se introduce pe bolțurile de susținere (G) din caseta de racord de pe perete; a se vedea fig. [6].
8. Se conectează cutia bateriei electrice (F) la sistemul electronic (E); a se vedea fig. [5].
9. Se deschide ventilul de separare (H); a se vedea fig. [7].
10. Se agață placa (E) pe cadrul (I) la partea superioară și, prin împingere ușoară în jos, se fixează pe partea inferioară; a se vedea fig. [8].
11. Se fixează placa (E) cu șurubul de fixare (E1); a se vedea fig. [8].

Efectuarea reglajelor

Modul reglare

În modul reglare se poate controla și regla cantitatea de apă pentru spălare (a se vedea *Reglarea cantității de apă pentru de spălare*).

Se poate verifica domeniul de sesizare al bateriei. În modul de reglare, se aprinde lampa de control de la sistemul de senzori al bateriei atunci când, la apropiere, se pătrunde în domeniul de sesizare al bateriei.

O reglare a domeniului de sesizare este posibilă cu ajutorul telecomenzii opționale.

De îndată ce se părăsește domeniul de sesizare, se declanșează o spălare. În modul de reglare se dezactivează durata minimă de acțiune de 10 s.

Pentru activarea modului de reglare se procedează în felul următor: se întrerupe alimentarea cu tensiune a sistemului electronic și se restabilește după 5 s; a se vedea fig. [10]. După 3 minute, modul de reglare este încheiat automat.

Reglarea cantității de apă pentru spălare

Cantitatea de apă pentru spălare este reglată din fabrică la cca. 3 litri pentru o presiune de curgere de 3 bar.

Cantitatea de apă pentru spălare poate fi modificată în felul următor:

1. Se activează modul de reglare (a se vedea mai sus).
2. Se ține mâna la o distanță de 5 - 10cm de sistemul de senzori din baterie.
Lampa de control din sistemul de senzori al bateriei se aprinde intermitent în ritm rapid.
3. După cca. 5 s, lampa de control se stinge automat.
4. Se depărtează mâna de domeniul de sensibilitate (cel puțin 60cm).
5. Se ține din nou mâna la o distanță de 5 - 10cm de sistemul de senzori.
Cantitățile de apă pentru spălare sunt indicate de lampa de control din sistemul de senzori sub forma unor serii de semnale intermitente, care sunt separate de către o pauză.
6. Cantități de apă pentru spălare și semnalarea lor:
Numărul de aprinderi intermitente ale seriilor succesive corespunde următoarelor cantități de apă pentru spălare:

- 1 = cantitate de apă pentru spălare 1 litru
Pauză
 - 2 = cantitate de apă pentru spălare 2 litri
Pauză
 - 3 = cantitate de apă pentru spălare 3 litri (reglaj din fabrică)
Pauză
 - ...
 - 7 = cantitate de apă pentru spălare 7 litri
Pauză
- După seria cu 7 aprinderi intermitente, se reia circuitul de la început
- 1 = cantitate de apă pentru spălare 1 litru
 - ...

7. Selectarea cantității de apă pentru spălare
Cantitatea de apă pentru spălare se selectează prin îndepărtarea mâinii din zona de sensibilitate (minim 60 cm) în pauza de după o serie de aprinderi intermitente. După îndepărtarea mâinii, bateria spală imediat cu cantitatea selectată de apă, în timpul spălării fiind din nou efectuate aprinderile intermitente în număr corespunzător.

8. Dacă este necesar, în următoarele 20 de secunde, cantitatea de apă pentru spălare poate fi reglată din nou prin apropierea mâinii la o distanță de 5 – 10cm de sistemul de senzori (a se vedea punctul 5).

Cantitatea de apă pentru spălare selectată este preluată ca un nou reglaj și modul de reglare este încheiat automat, dacă la 20 s după spălare nu se mai apropie mâna de sistemul de senzori. În aceste 20 de secunde nu este permis să se apropie un obiect de sistemul de senzori, în caz contrar modificându-se din nou, involuntar, cantitatea de apă pentru spălare.

Funcții suplimentare ale bateriei pentru pisoar

Cu telecomanda (nr. catalog: 36 206) se pot efectua și modifica următoarele setări:

Activare/ dezactivare spălare la 24 ore

(reglaj inițial: activată)

1. Se apasă și se menține apăsată tasta **RESET**.
2. În interval de 2 s, se apasă suplimentar tasta **OFF AUTO**.
Lampa de control din sistemul de senzori al bateriei se aprinde intermitent:
 - **4 x scurt** = spălarea la 24 de ore este activată,
 - **2 x lung** = spălarea la 24 de ore este dezactivată.

Interval de spălare fără utilizare: 24 ore.

Activare/ dezactivare spălare intermediară

(reglaj inițial: activată)

1. Se apasă tasta **TEST** => modul de testare este activat.
2. Se apasă tasta **OFF AUTO**.
Lampa de control din sistemul de senzori al bateriei se aprinde intermitent:
 - **4 x scurt** = spălarea intermediară este activată,
 - **2 x lung** = spălarea intermediară este dezactivată.

Părăsirea modului de setare se face prin apăsarea tastei **TEST** sau automat, după 60 s.

Întreținerea

Toate piesele se verifică, se curăță, eventual se înlocuiesc.

Se închide alimentarea cu apă!

Înlocuirea bateriei electrice

1. Se slăbește șurubul (E1); a se vedea fig. [9].
2. Placa (E) se scoate din rama (I) în sus; a se vedea fig. [9].
3. Se scoate cutia bateriei electrice (F) de pe bolțurile de fixare (G); a se vedea fig. [11].

4. Se slăbesc șuruburile (F1) și se scoate capacul (F2); a se vedea fig. [11].
5. Se înlocuiește bateria electrică (J), respectând polaritatea corectă; a se vedea fig. [12].
6. Se montează din nou capacul (F2) și se introduce cutia bateriei electrice (F) pe bolțurile de susținere (G) din caseta de racord de pe perete; a se vedea fig. [12].

Montarea se face în ordine inversă.

Curățarea sau înlocuirea sitei.

1. Se slăbește șurubul (E1); a se vedea fig. [9].
2. Placa (E) se scoate din rama (I) în sus; a se vedea fig. [9].
3. Se separă conectorul dintre electrovalva (D) și sistemul electronic (E); a se vedea fig. [13].
4. Se închide ventilul de separare (H); a se vedea fig. [14].
5. Se demontează electrovalva (D); a se vedea fig. [15].
6. Se deșurubează ansamblul electrovalvă (K) și se curăță sita (K1); a se vedea fig. [16].
7. Se înșurubează la loc ansamblul electrovalvă (K); a se vedea fig. [17].
8. Se montează electrovalva (D); atenție la garniturile (D1) și la sensul de curgere; a se vedea fig. [18].
9. Se conectează sistemul electronic (E) la electrovalva (D); a se vedea fig. [19].
10. Se deschide ventilul de separare (H); a se vedea fig. [7].

Montarea se face în ordine inversă.

Schimbarea electrovalvei

1. Se slăbește șurubul (E1); a se vedea fig. [9].
2. Placa (E) se scoate din rama (I) în sus; a se vedea fig. [9].
3. Se separă conectorul dintre electrovalva (D) și sistemul electronic (E); a se vedea fig. [13].
4. Se închide ventilul de separare (H); a se vedea fig. [14].
5. Se demontează electrovalva (D); a se vedea fig. [15].
6. Se montează noua electrovalvă (D); atenție la garniturile (D1) și la sensul de curgere; a se vedea fig. [18].
7. Se deschide ventilul de separare (H); a se vedea fig. [7].

Montarea se face în ordine inversă.

Înlocuirea plăcii de închidere cu sistem electronic

1. Se slăbește șurubul (E1); a se vedea fig. [9].
2. Placa (E) se scoate din rama (I) în sus; a se vedea fig. [9].
3. Se separă conectorii de la modulul electronic la electrovalva (D) și la cutia bateriei electrice (F); a se vedea fig. [20].
4. Se slăbesc șuruburile (E2) și se scoate suportul (E3); a se vedea fig. [21].
5. Se înlocuiește vechiul modul electronic (E4) și se montează, în ordine inversă, noul modul electronic pe placa (E); a se vedea fig. [21].
6. Se conectează electrovalva (D) și cutia bateriei electrice (F) la sistemul electronic (E); a se vedea fig. [22].

Montarea se face în ordine inversă.

Piese de schimb; a se vedea pagina pliantă I (* = accesorii speciale).

Îngrijire

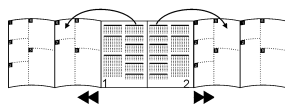
Indicațiile de îngrijire pentru această baterie se găsesc în instrucțiunile de îngrijire atașate.

Defecțiuni / Cauză / Remediu

Defecțiune	Cauză	Remediu
Lampa de control din baterie se aprinde intermitent	<ul style="list-style-type: none"> Tensiunea bateriei electrice este prea mică 	<ul style="list-style-type: none"> Se înlocuiește bateria electrică; a se vedea <i>Înlocuirea bateriei electrice</i>
Nu se efectuează spălarea	<ul style="list-style-type: none"> Alimentarea cu apă este întreruptă 	<ul style="list-style-type: none"> Se deschide ventilul de separare din caseta de racord de pe perete
	<ul style="list-style-type: none"> Tensiunea bateriei electrice este prea mică 	<ul style="list-style-type: none"> Se înlocuiește bateria electrică; a se vedea <i>Înlocuirea bateriei electrice</i>
	<ul style="list-style-type: none"> Sita electrovalvei este înfundată 	<ul style="list-style-type: none"> Se curăță sau se înlocuiește sita; a se vedea <i>Curățarea sau înlocuirea sitei</i>
	<ul style="list-style-type: none"> Conectorul nu face contact 	<ul style="list-style-type: none"> Se cuplează corect conectorul
	<ul style="list-style-type: none"> Domeniul de sensibilitate al sistemului de senzori este reglat la o valoare prea mică / prea mare 	<ul style="list-style-type: none"> Se mărește/ se reduce domeniul de sensibilitate folosind telecomanda (accesoriu special 36 206)
	<ul style="list-style-type: none"> Electrovalvă defectă 	<ul style="list-style-type: none"> Se înlocuiește electrovalva; a se vedea <i>Înlocuirea electrovalvei</i>
	<ul style="list-style-type: none"> Sistem electronic defect 	<ul style="list-style-type: none"> Se înlocuiește sistemul electronic; a se vedea <i>Înlocuirea plăcii de închidere cu sistem electronic</i>
Apa curge continuu	<ul style="list-style-type: none"> Electrovalvă defectă 	<ul style="list-style-type: none"> Se înlocuiește electrovalva; a se vedea <i>Înlocuirea electrovalvei</i>
Spălare involuntară	<ul style="list-style-type: none"> Domeniul de sensibilitate al sistemului de senzori este reglat la o valoare prea mare 	<ul style="list-style-type: none"> Se sesizează un obiect aflat în față. Se reduce domeniul de sensibilitate folosind telecomanda (accesoriu special 36 206)
Cantitate de apă pentru spălare prea mică	<ul style="list-style-type: none"> Cantitate de apă pentru spălare este reglată la o valoare prea mică 	<ul style="list-style-type: none"> Se reglează cantitatea de apă pentru spălare; a se vedea <i>Reglarea cantității de apă pentru spălare</i>
	<ul style="list-style-type: none"> Sita electrovalvei este înfundată 	<ul style="list-style-type: none"> Se curăță sau se înlocuiește sita; a se vedea <i>Curățarea sau înlocuirea sitei</i>
	<ul style="list-style-type: none"> Electrovalvă defectă 	<ul style="list-style-type: none"> Se înlocuiește electrovalva; a se vedea <i>Înlocuirea electrovalvei</i>
Cantitate de apă pentru spălare prea mare	<ul style="list-style-type: none"> Cantitate de apă pentru spălare este reglată la o valoare prea mare 	<ul style="list-style-type: none"> Se reglează cantitatea de apă pentru spălare; a se vedea <i>Reglarea cantității de apă pentru spălare</i>
	<ul style="list-style-type: none"> Electrovalvă defectă 	<ul style="list-style-type: none"> Se înlocuiește electrovalva; a se vedea <i>Înlocuirea electrovalvei</i>

RUS

Страницы в развернутом виде:



Информация

- Установку разрешается производить только в теплых помещениях.
- Использовать только оригинальные детали.

Технические данные

- Питающее напряжение 6 V, литиевая батарея CR-P2
- Диапазон зоны чувствительности по Kodak Gray Card, серая сторона, 8x10", поперечный формат (заводская установка): 45см
- Объем смыва 3 л (заводская установка): регулируем 1–7 л
- Промежуточный смыв каждые 2 мин. (макс. 14 раз) (заводская установка: активирован)
- Автоматический смыв 24-часовой режим смыва (заводская установка: активирован)
- Вид защиты IP 56

Допуск к эксплуатации и соответствие



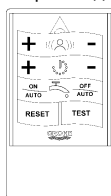
Данное изделие удовлетворяет требованиям соответствующих директив ЕС.

Удостоверения о соответствии можно запросить по нижеуказанному адресу:

GROHE Deutschland Vertriebs GmbH
Zur Porta 9
D-32457 Porta Westfalica

Специальные принадлежности (пульт дистанционного управления с инфракрасным излучением 36 206)

- Используя пульт дистанционного управления с инфракрасным излучением (артикул №: 36 206), можно производить следующие установки и изменять их.



- Установка диапазона зоны чувствительности (20 – 60см)
- Установка времени смыва (объем смыва 1 – 7 л)
- Приведение в действие смыва
- Выключение арматуры
- Возврат к базовой установке
- Режим отладки = имитация без воды
- Включение/выключение смыва в течение суток (24 часа)
- Включение/выключение промежуточного смыва

Обслуживание

Электроника с инфракрасным излучением посылает невидимые, пульсирующие световые сигналы. Если свет отражается от пользователя в течение не менее 10 сек (= минимальное время готовности) и снова воспринимается электроникой, то после покидания места пользователем электромагнитный клапан активируется припл. через 1 сек. Электромагнитный клапан открывается и следует смыв в писсуаре. Диапазон восприятия зависит от отражающих свойств объекта.

Установка

Стену оштукатурить и покрыть плиткой до защитного кожуха.

Окончательный монтаж

1. Вывинтить винты (A1) и отрезать защитный кожух (A) заподлицо к стене, см. рис. [1].
2. Открыть предварительный запорный вентиль (H) и промыть трубопровод не менее 5 сек., см. рис. [2].
3. Снова закрыть предварительный запорный вентиль, см. рис. [2].
4. Выставить раму (B) и закрепить винтами (B1), см. рис. [3].
5. Заменить удлинитель (C) на электромагнитный клапан (D), при этом следить за уплотнениями (D1) и направлением течения, см. рис. [4].
6. Подсоединить электромагнитный клапан (D) к электронике (E), см. рис. [5].
7. Установить коробку для батарейки (F) в стенной короб на фиксирующие штифты (G), см. рис. [6].
8. Электронику (E) подсоединить к коробке для батарейки (F) к, см. рис. [5].
9. Открыть предварительный запорный вентиль (H), см. рис. [7].
10. Навесить панель (E) сверху на раму (I) и слегка сместить ее вниз до защелкивания, см. рис. [8].
11. Зафиксировать панель (E) стопорным винтом (E1), см. рис. [8].

Выполнение настроек

Режим установки

В режиме установки можно контролировать и изменять объем смыва (см. *Установка объема смыва*).

Диапазон действия арматуры можно проверить. В режиме установки светится контрольная лампа в сенсоре арматуры, если при приближении к оборудованию человек попадает в диапазон действия. Регулировку диапазона действия можно осуществлять, используя пульт дистанционного управления.

При покидании диапазона действия смыв сразу приводится в действие. В режиме установки время минимальной готовности 10 сек. отсутствует.

Для активирования режима установки следует действовать следующим образом: Прервать подачу напряжения для электроники и снова восстановить ее через 5 сек., см. рис. [10].

Режим установки через 3 мин. автоматически прерывается.

Установка объема смыва

Заводская установка объема воды для смыва составляет припл. 3 литра при давлении воды 3 бара.

Объем смыва можно изменять следующим образом:

1. Активировать режим установки (см. выше).
2. Держать руку перед сенсором в арматуре на расстоянии припл. 5 – 10см.

Контрольная лампа в сенсоре арматуры быстро мигает. 3. Припл. через 5 секунд контрольная лампа автоматически выключается.

4. Убрать руку из диапазона действия (миним. 60см).
5. Вновь поставить руку перед сенсором на расстоянии 5 – 10см.

Объемы смыва можно определять по группам световых сигналов, разделенных между собой паузами, при помощи контрольной лампы в сенсоре арматуры.

6. Объемы смыва и индикация:

Количество световых сигналов следующих друг за другом групп соответствует следующими объемам смыва:

1 = объем смыва 1 литр

Пауза

2 = объем смыва 2 литра

Пауза

3 = объем смыва 3 литра (заводская установка)

Пауза

...
7 = объем смыва 7 литров
Пауза
После группы с 7 световыми сигналами все повторяется сначала
1 = объем смыва 1 литр
...

7. Выбор объема смыва
Объем смыва выбирается во время паузы после появления группы световых сигналов за счет удаления руки из диапазона действия сенсора (не менее 60см). После удаления руки сразу производится смыв с выбранным объемом, причем во время смыва снова поступают соответствующие световые сигналы.
8. Объем смыва можно отрегулировать при необходимости снова в течение следующих 20 сек., если рука опять находится на расстоянии 5 – 10см перед сенсором (см. пункт 5).

Выбранный объем смыва принимается в качестве новой установки, и автоматически происходит выход из режима установки, если через 20 сек. после смыва рука более не находится перед сенсором. В течение этих 20 секунд запрещается нахождение любого объекта перед сенсором, так как в противном случае снова происходит непреднамеренная переустановка объема смыва.

Дополнительные функции писсуаров

Используя пульт дистанционного управления (артикул № 36 206), можно производить следующие настройки и изменять их.

Включение/выключение смыва в течение суток (24 часа)

(предварительная установка: включено)

1. Нажать клавишу **RESET** и удерживать ее в нажатом положении.
Контрольная лампа в сенсоре арматуры мигает:
– **4 раза кратковременно** = режим смыва в течение 24 часов включен,
– **2 раза продолжительно** = режим смыва в течение 24 часов выключен
- Интервал смыва без пользования: 24 часа.

Включение/выключение промежуточного смыва

(предварительная установка: включено)

1. Нажать клавишу **TEST** => включен режим отладки.
2. При необходимости нажимать клавишу **OFF AUTO**.
Контрольная лампа в сенсоре арматуры мигает:
– **4 раза кратковременно** = промежуточный смыв включен,
– **2 раза продолжительно** = промежуточный смыв выключен.

Выход из режима установки осуществляется нажатием клавиши **TEST** или происходит автоматически через 60 сек.

Техническое обслуживание

Все детали проверить, очистить, при необходимости заменить.

Перекрыть подачу воды!

Замена батарейки

1. Открутить стопорный винт (E1), см. рис. [9].
2. Снять вверх панель (E) с рамы (I), см. рис. [9].

3. Снять коробку для батарейки (F) с фиксирующих штифтов (G), см. рис. [11].
4. Открутить винты (F1) и снять крышку (F2), см. рис. [11].
5. Заменить батарейку (J), при этом соблюдать правильную полярность, см. рис. [12].
6. Установить снова крышку (F2) и коробку для батарейки (F) в стенной короб на фиксирующие штифты (G), см. рис. [12].

Монтаж производится в обратной последовательности.

Очистка или замена фильтра

1. Открутить стопорный винт (E1), см. рис. [9].
2. Снять вверх панель (E) с рамы (I), см. рис. [9].
3. Отсоединить электромагнитный клапан (D) от электроники (E), см. рис. [13].
4. Закрыть предварительный запорный вентиль (H), см. рис. [14].
5. Демонтировать электромагнитный клапан (D), см. рис. [15].
6. Вывинтить вставку электромагнитного клапана (K) и очистить фильтр (K1), см. рис. [16].
7. Снова вернуть вставку электромагнитного клапана (K), см. рис. [17].
8. Установить электромагнитный клапан (D), при этом следить за уплотнениями (D1) и направлением течения, см. рис. [18].
9. Подсоединить электромагнитный клапан (D) к электронике (E), см. рис. [19].
10. Открыть предварительный запорный вентиль (H), см. рис. [7].

Монтаж производится в обратной последовательности.

Замена электромагнитного клапана

1. Открутить стопорный винт (E1), см. рис. [9].
2. Снять вверх панель (E) с рамы (I), см. рис. [9].
3. Отсоединить электромагнитный клапан (D) от электроники (E), см. рис. [13].
4. Закрыть предварительный запорный вентиль (H), см. рис. [14].
5. Демонтировать электромагнитный клапан (D), см. рис. [15].
6. Установить новый электромагнитный клапан (D), при этом следить за уплотнениями (D1) и направлением течения, см. рис. [18].
7. Открыть предварительный запорный вентиль (H), см. рис. [7].

Монтаж производится в обратной последовательности.

Замена накладной панели с электроникой

1. Открутить стопорный винт (E1), см. рис. [9].
2. Снять вверх панель (E) с рамы (I), см. рис. [9].
3. Отсоединить разъемы электронного модуля к электромагнитному клапану (D) и коробку для батарейки (F), см. рис. [20].
4. Открутить винты (E2) и снять держатель (E3), см. рис. [21].
5. Заменить старый электронный модуль (E4) и собрать новый электронный модуль с панелью (E) в обратной последовательности, см. рис. [21].
6. Подсоединить электромагнитный клапан (D) и коробку для батарейки (F) к электронике (E), см. рис. [22].

Монтаж производится в обратной последовательности.

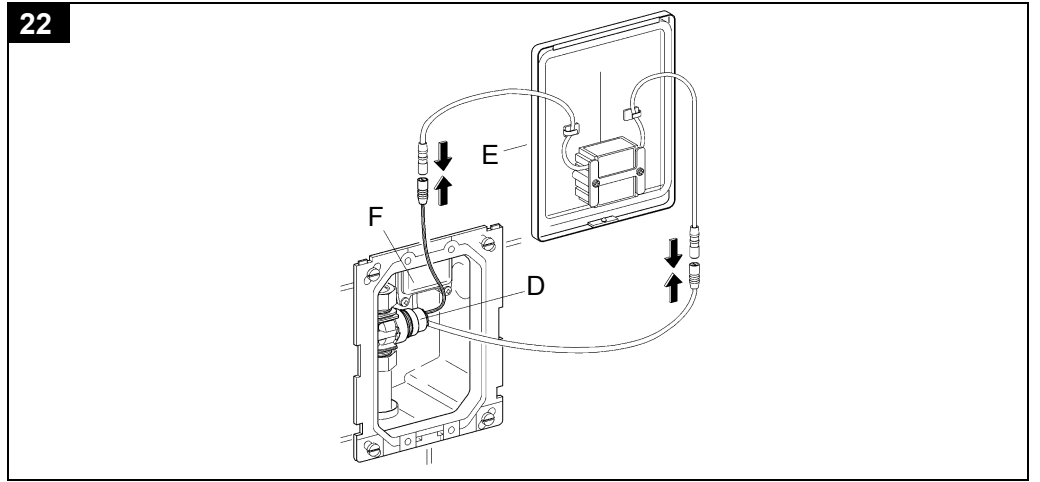
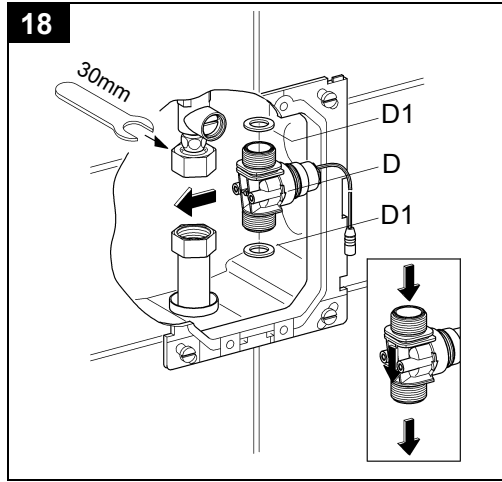
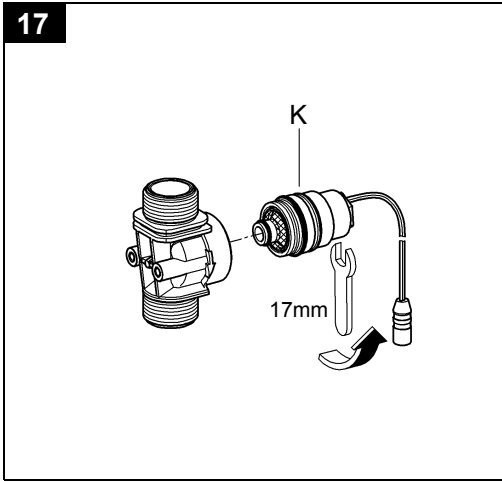
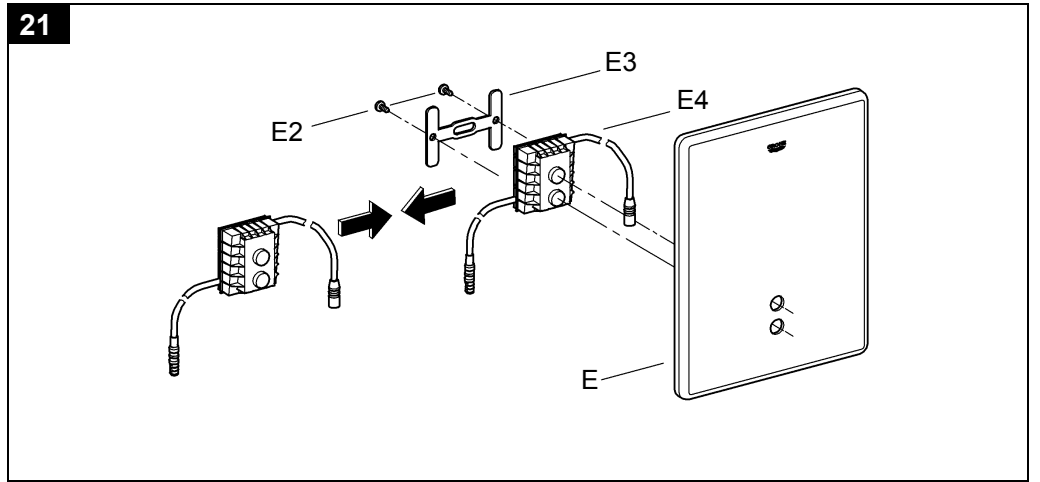
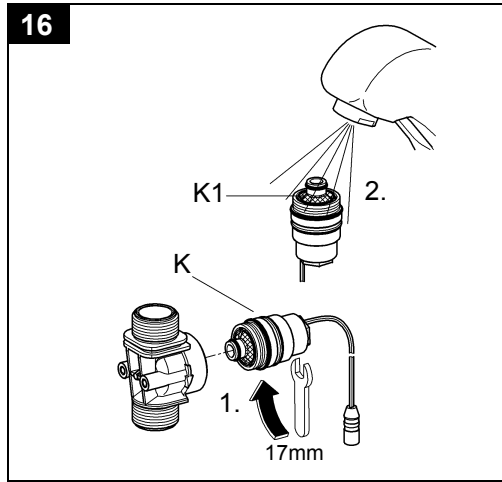
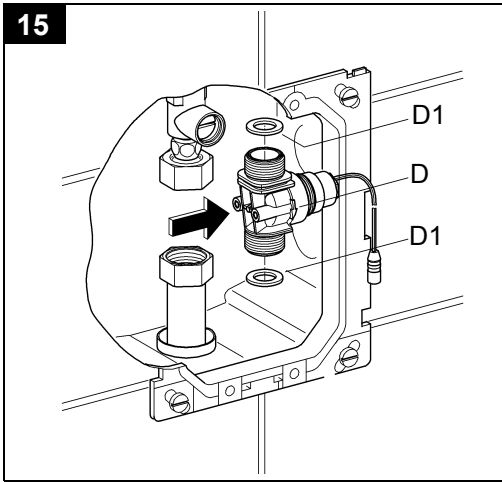
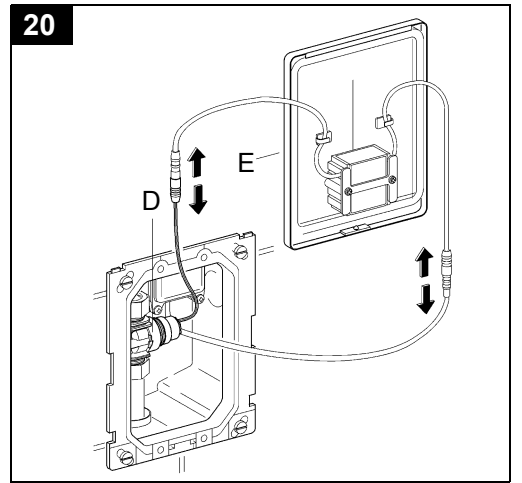
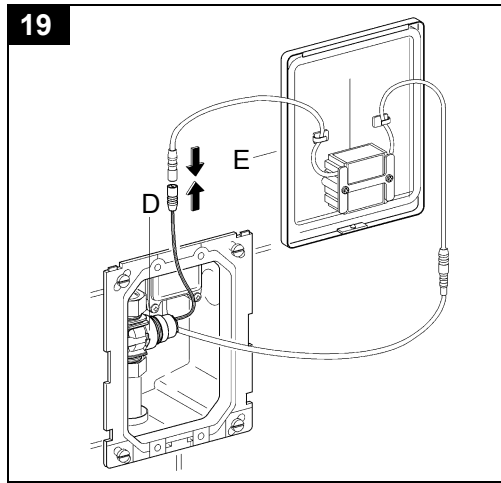
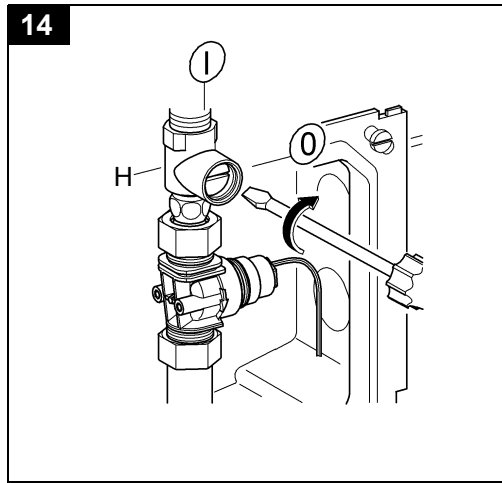
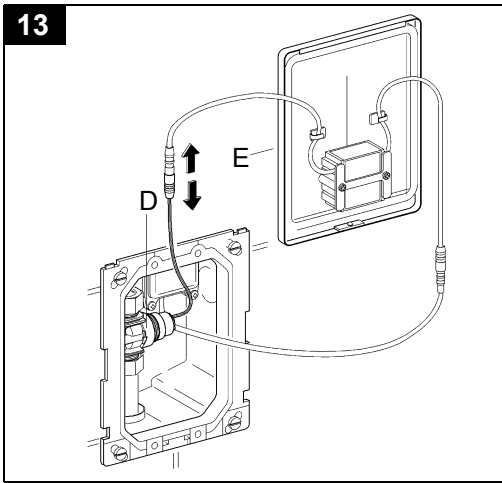
Запчасти. см. складной лист I (* = специальные принадлежности).

Уход

Указания по уходу за настоящим изделием приведены в прилагаемой инструкции по уходу.

Неисправность / причины / устранение

Неисправность	Причина	Устранение причины
Контрольная лампа в арматуре мигает	<ul style="list-style-type: none"> • Напряжение батарейки слишком низкое 	- Заменить батарейку, см. <i>Замена батарейки</i>
Смыв отсутствует	<ul style="list-style-type: none"> • Поступление воды прервано 	- В стенном коробе открыть предварительный запорный вентиль
	<ul style="list-style-type: none"> • Напряжение батарейки слишком низкое 	- Заменить батарейку, см. <i>Замена батарейки</i>
	<ul style="list-style-type: none"> • Фильтр в электромагнитном клапане забился 	- Фильтр очистить или заменить, см. <i>Очистка и замена фильтра</i>
	<ul style="list-style-type: none"> • Отсутствует контакт у штекерного разъема 	- Подсоединить штекерный разъем
	<ul style="list-style-type: none"> • Диапазон действия сенсора установлен на слишком малое/ большое значение 	- Диапазон действия увеличить/ уменьшить с помощью устройства дистанционного управления (специальные принадлежности 36 206)
	<ul style="list-style-type: none"> • Электромагнитный клапан имеет дефект 	- Заменить электромагнитный клапан, см. <i>Замена электромагнитного клапана</i>
	<ul style="list-style-type: none"> • Электроника имеет дефект 	- Заменить электронику, см. <i>Замена накладной панели с электроникой</i>
Вода течет непрерывно	<ul style="list-style-type: none"> • Электромагнитный клапан имеет дефект 	- Заменить электромагнитный клапан, см. <i>Замена электромагнитного клапана</i>
Нежелаемый смыв	<ul style="list-style-type: none"> • Диапазон действия сенсора установлен на слишком большое значение 	- Захватывается объект, расположенный напротив. Диапазон действия уменьшить с помощью устройства дистанционного управления (специальные принадлежности 36 206)
Объем смыва слишком мал	<ul style="list-style-type: none"> • Объем смыва установлен на слишком малое значение 	- Установить объем смыва, см. <i>Установка объема смыва</i>
	<ul style="list-style-type: none"> • Фильтр в электромагнитном клапане забился 	- Фильтр очистить или заменить, см. <i>Очистка и замена фильтра</i>
	<ul style="list-style-type: none"> • Электромагнитный клапан имеет дефект 	- Заменить электромагнитный клапан, см. <i>Замена электромагнитного клапана</i>
Объем смыва слишком большой	<ul style="list-style-type: none"> • Объем смыва установлен на слишком большое значение 	- Установить объем смыва, см. <i>Установка объема смыва</i>
	<ul style="list-style-type: none"> • Электромагнитный клапан имеет дефект 	- Заменить электромагнитный клапан, см. <i>Замена электромагнитного клапана</i>



(D)
Grohe Deutschland
Vertriebs GmbH
Zur Porta 9
32457 Porta Westfalica
Tel.: +49 571 3989-333
Fax: +49 571 3989-999

(A)
GROHE Ges.m.b.H.
Beichlgasse 6
1100 Wien
Tel.: +43 1 68060-0
Fax: +43 1 6898747

(B)
GROHE nv - sa
Diependaalweg 4a
3020 Winksele
Tel.: +32 16 230660
Fax: +32 16 239070

(BG)
Представителство
Grohe AG
в България
Ралф Шпиринг
Клон 11, П.К. 35
8011 Бургас
тел./факс.: +359 56 950104
тел./факс.: +359 56 845549

(CDN)
GROHE Canada Inc.
1226 Lakeshore Road East
Mississauga, Ontario
Canada, L5E 1E9
Tel.: +1 905 2712929
Fax: +1 905 2719494

(CH)
Grohe Switzerland SA
Hertistrasse 2
8304 Wallisellen
Tel.: +41 44 8777300
Fax: +41 44 8777320

(CN)
高仪 (上海)
卫生洁具有限公司
宁桥路615号
201206 上海
中华人民共和国
电话: +86 21 50323535
传真: +86 21 50550363

(CY)
Nicos Theodorou & Sons Ltd.
12 Dimitsanis Street
CY-1507 Nicosia
P.O. Box 21387
Tel.: +357 22 757671
Fax: +357 22 759085

(CZ SK)
Zastoupení
Grohe AG pro ČR a SR
V Oblouku 104, Čestlice
252 43 Průhonice
Tel.: +420 225 091 081-4
Fax: +420 225 091 085

(DK)
GROHE A/S
Walgerholm 11
3500 Vaerløse
Tel.: +45 44 656800
Fax: +45 44 650252

(E)
GROHE España S.A.
C/ Botanica, 78 - 88
Gran Via L'H - Distr. Econòmic
08908 L'Hospitalet de Llobregat
(Barcelona)
Tel.: +34 93 3368850
Fax: +34 93 3368851

(EST LT LV)
ALPIGRO OÜ
Alar Pihlak
Jõe 5
10151 Tallinn
Tel.: +372 6261204
Fax: +372 6261204

(F)
GROHE s.à.r.l.
11, Rue des Peupliers
92441 Issy-les-
Moulineaux Cedex
Tel.: +33 1 46625000
Fax: +33 1 46626110

(FIN)
Oy Teknocalor Ab
Sinikellonkuja 4
01300 Vantaa
Tel.: +358 9 8254600
Fax: +358 9 826151

(GB)
GROHE Limited
1, River Road
Barking, Essex, IG11 OHD
Tel.: +44 208 5947292
Fax: +44 208 5948898

(GR)
Nikos Sapountzis S.A.
86, Kapodistriou & Roumelis Str.
142 35 N. Ionia - Athens
Tel.: +30 10 2712908
Fax: +30 10 2715608

(H)
GROHE Hungary Kft.
Liget u. 1.
2040 Budaörs
Tel.: +36 23 422 468
Fax: +36 23 422 469

(HR)
ENERTECH GmbH
Division Giersch
Maksimirska 96/II
10000 Zagreb
Tel.: +385 1 2338260
Fax: +385 1 2308024

(I)
GROHE S.p.A.
Via Castellazzo Nr. 9/B
20040 Cambiago (Milano)
Tel.: +39 2 959401
Fax: +39 2 95940263

(IS)
BYKO hf.
Skemmuvegi 2
200 Kópavogur
Tel.: +354 515 4000
Fax: +354 515 4099

(J)
Grohe Japan Ltd.
TRC Building, 3F
1-1 Heiwajima 6-chome, Ota-ku
Tokyo 143-0006
Tel.: +81 3 32989730
Fax: +81 3 37673811

(N)
GROHE A/S
Karihaugveien 89
1086 Oslo
Tel.: +47 22 906110
Fax: +47 22 906120

(NL)
GROHE Nederland BV
Metaalstraat 2
2718 SW Zoetermeer
Tel.: +31 79 3680133
Fax: +31 79 3615129

(P)
GROHE Portugal
Componentes Sanitários, Lda.
Rua Arq. Cassiano Barbosa, 539
1.ª Frente Esquerdo
4100-009 Porto
Tel.: +351 22 543 29 80
Fax: +351 22 543 29 99

(PL)
GROHE Polska Sp. z o.o.
Ul. Migdłowa 4
02-796 Warszawa
Tel.: +48 22 6451255 - 57
Fax: +48 22 6451258

(RUS)
Представительство
Grohe AG
Москва, ул. Щипок, 11/28, стр. 1
115054
тел.: +7 095 9374901
факс: +7 095 9374902

(RO)
S.C. EURO - International S.R.L.
B-dul Dinicu Golescu, Nr. 41, Bl.6,
Sc. 3; Ap. 67, Parter
010868 Bucharest (Sector 1)
Tel.: +40 21 3161451
Fax: +40 21 3161452

(S)
GROHE A/S
Box 2063
194 02 Upplands Väsby
Tel.: +46 771 141314
Fax: +46 771 141315

(SLO)
GROSAN inženiring d.o.o.
Slandrova 4
1000 Ljubljana
Tel.: +386 1 5633060
Fax: +386 1 5633061

(TR)
GROME İc ve Dis Ticaret Ltd. Sti.
Bagdat Cad. Ugras Parlar Is
Merkezi No: 305, B Blok D: 12 - 15
34846 Cevizli - Maltepe-Istanbul
Tel.: +90 216 4412370
Fax: +90 216 3706174

(UA)
Представитель
Grohe AG
в УКРАИНЕ
Н.И. Топольская
03151 Киев
тел.: +38 44 2751734
факс: +38 44 2499458

(USA)
GROHE America Inc.
241 Covington Drive
Bloomington
Illinois, 60108
Tel.: +1 630 5827711
Fax: +1 630 5827722

**Near and Middle East
Area Sales Office:**
GROHE Marketing
(Cyprus) Ltd.
11, Lemesou Avenue
Galatariotis Building 1st floor
2112 Aglanjia
P.O. Box 27048
1641 Nicosia
Tel.: +357 22 465200
Fax: +357 22 379188

Far East Area Sales Office:
GROHE Pacific Pte. Ltd.
260 Orchard Road
08-03/04 The Heeren
Singapore 238855
Tel.: +65 6738 5585
Fax: +65 6738 0855

GROHE

ENJOY WATER®