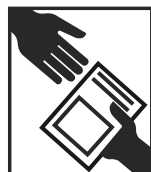
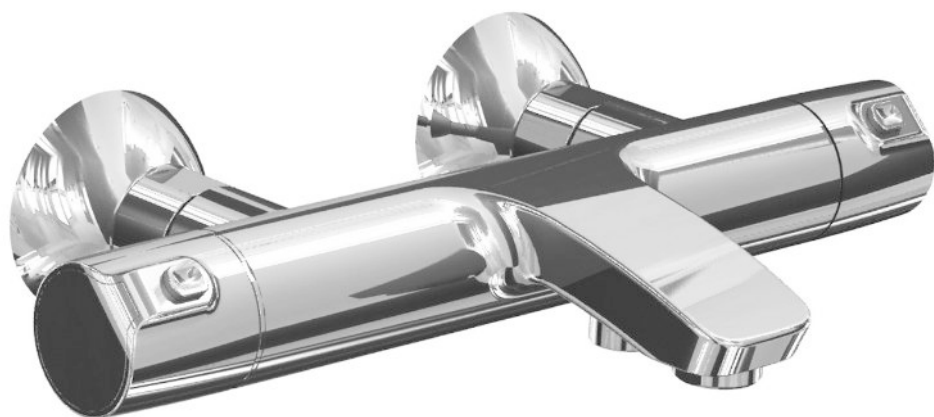
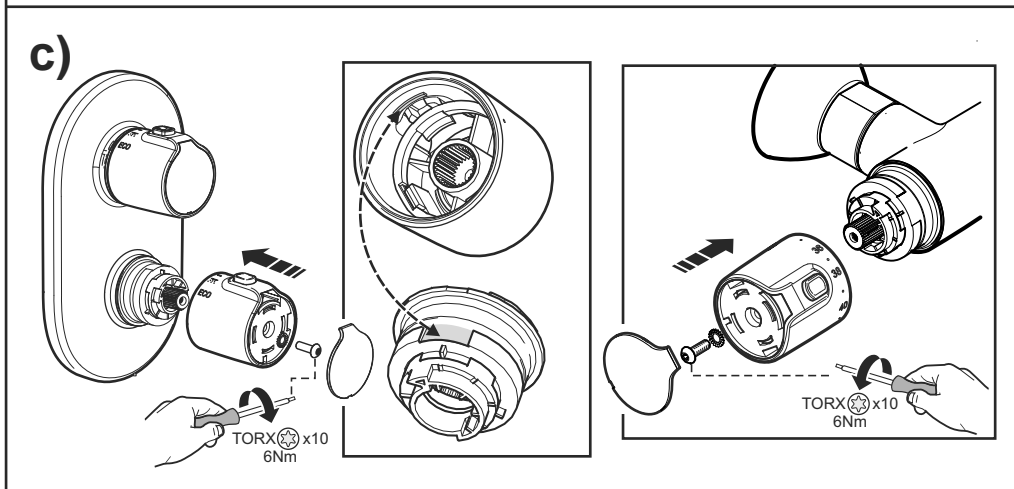
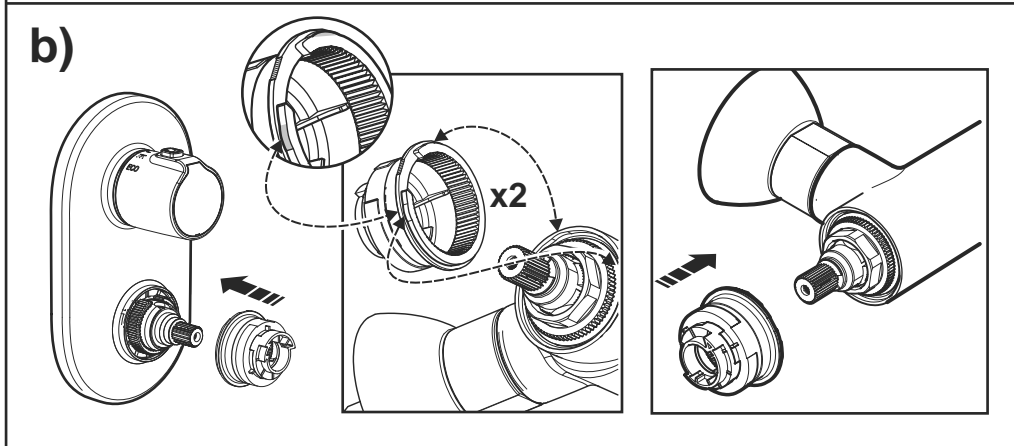
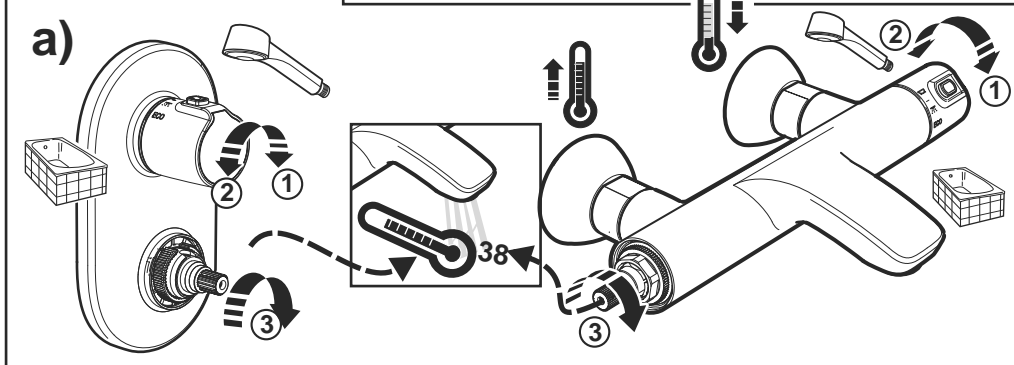
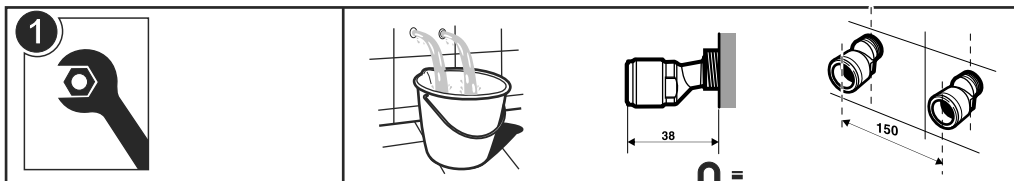


**Roca**

---

# VICTORIA - T

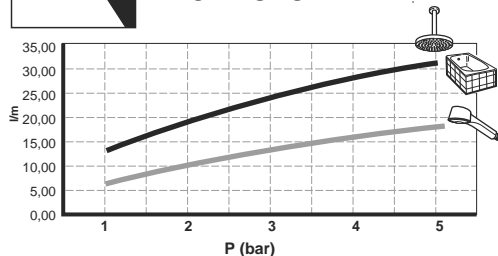




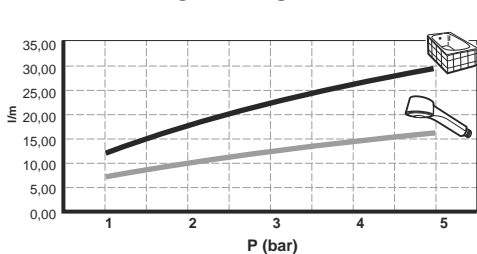
2



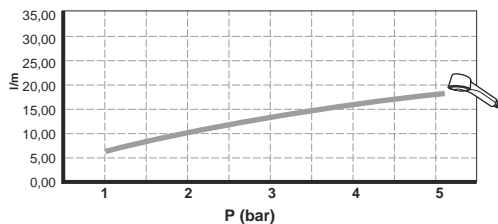
5A2818



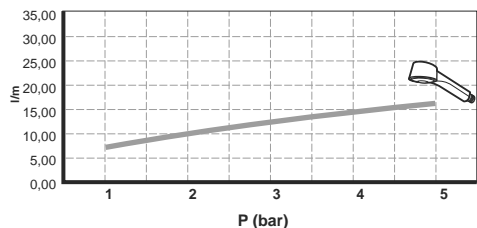
5A1118



5A2918

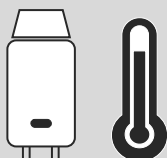
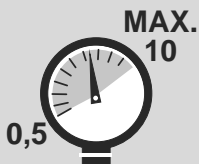


5A1318



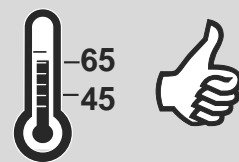
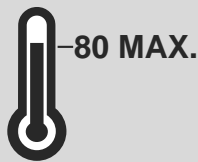
**P**

**P**  
bar



**T**

**°C**



**Q**

( 3 bar )

**l/min**



**ECO - 9**  
**MAX. 12**

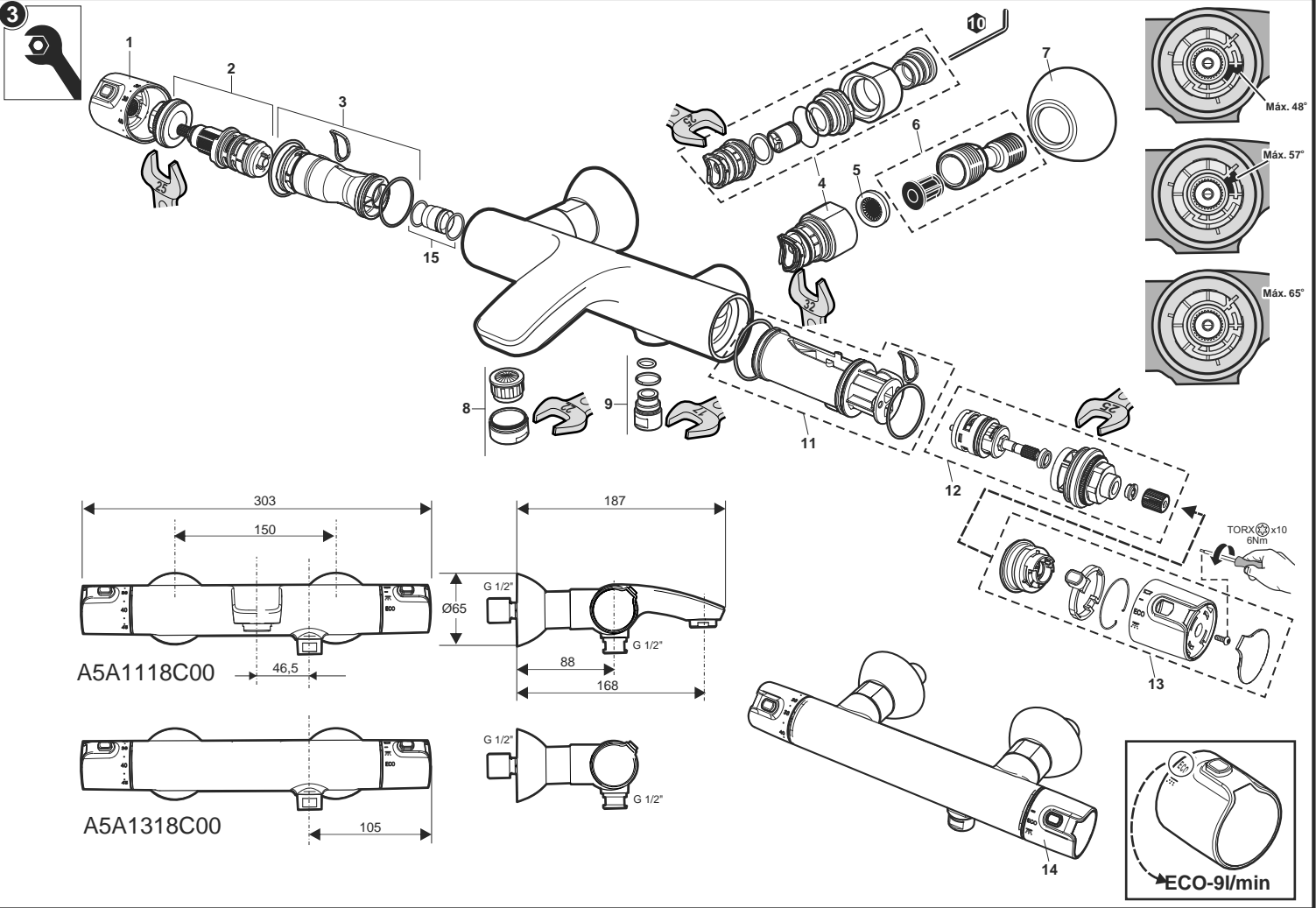
- 1- 525015700
- 2- 525015803
- 3- 525015907
- 4- 525016000
- 5- 525016207
- 6- 525016303

- 7- 525016400
- 8- 525401100
- 9- 525016609
- 10- 525017803
- 11- 525016707
- 12- 525016803

- 13- 525016900
- 14- 525017400
- 15- 525017203
- 16- 525017303
- 17- 525017703
- 18- 525017603

- 19- 525017903
- 20- 525017503
- 21- 525018203
- 22- 525018303
- 23- 525018003
- 24- 525024807

3

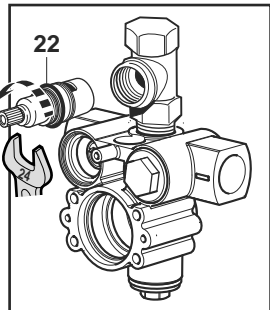
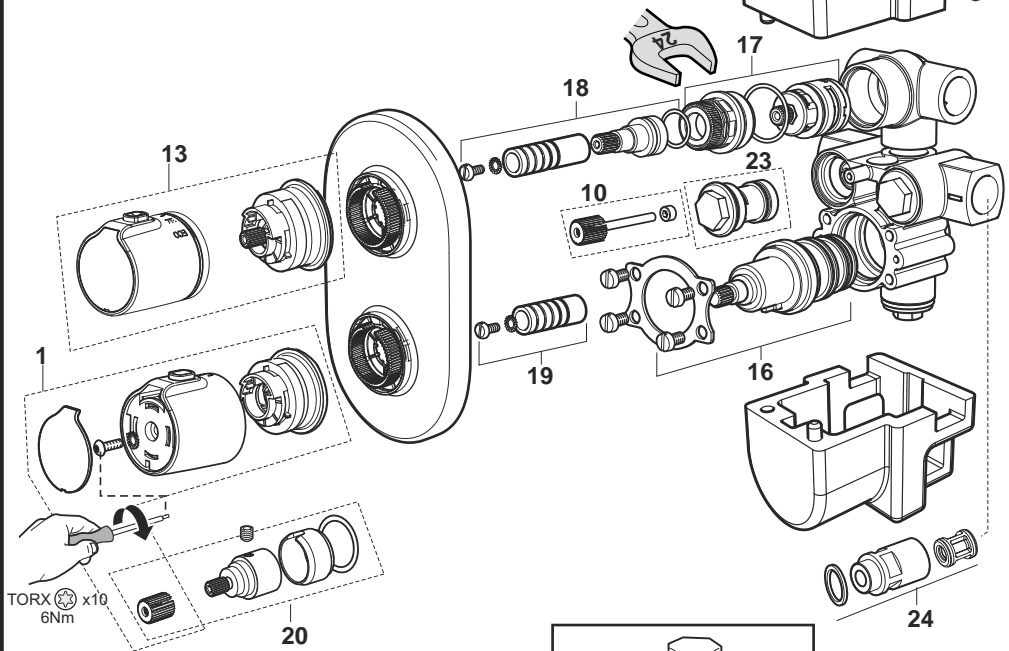
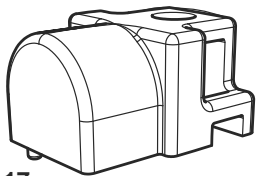
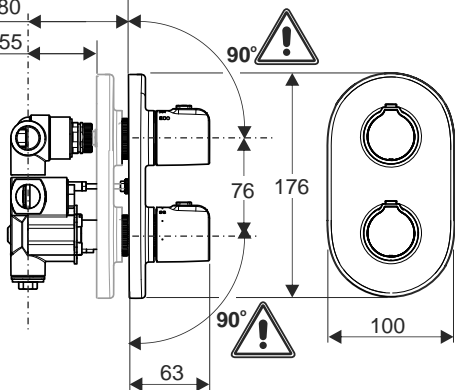


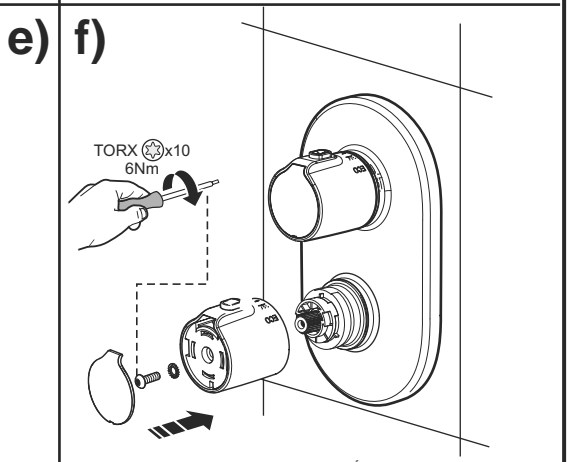
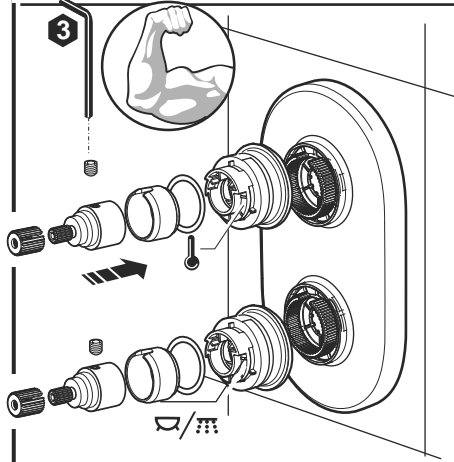
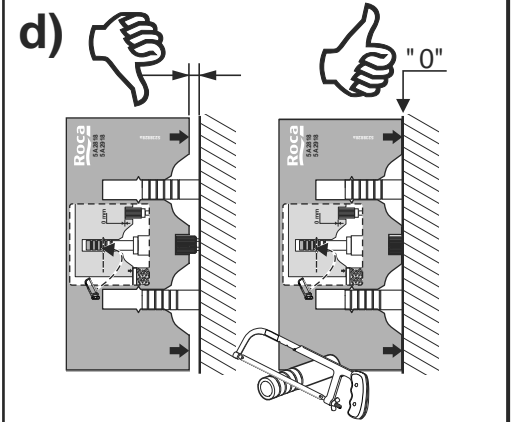
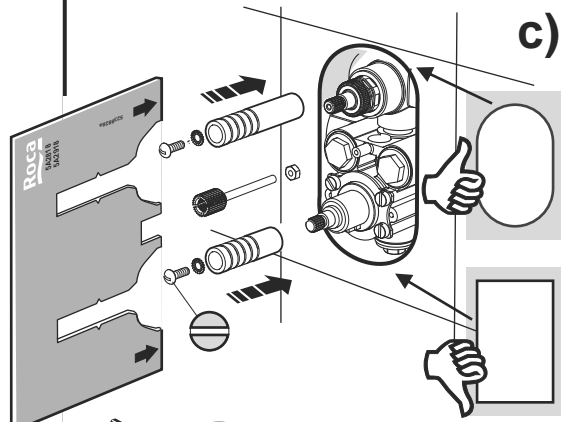
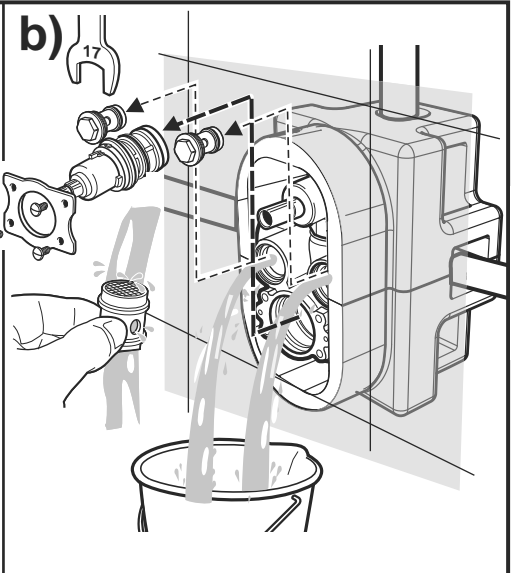
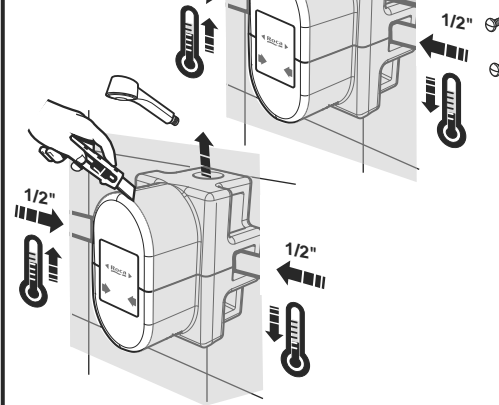
4

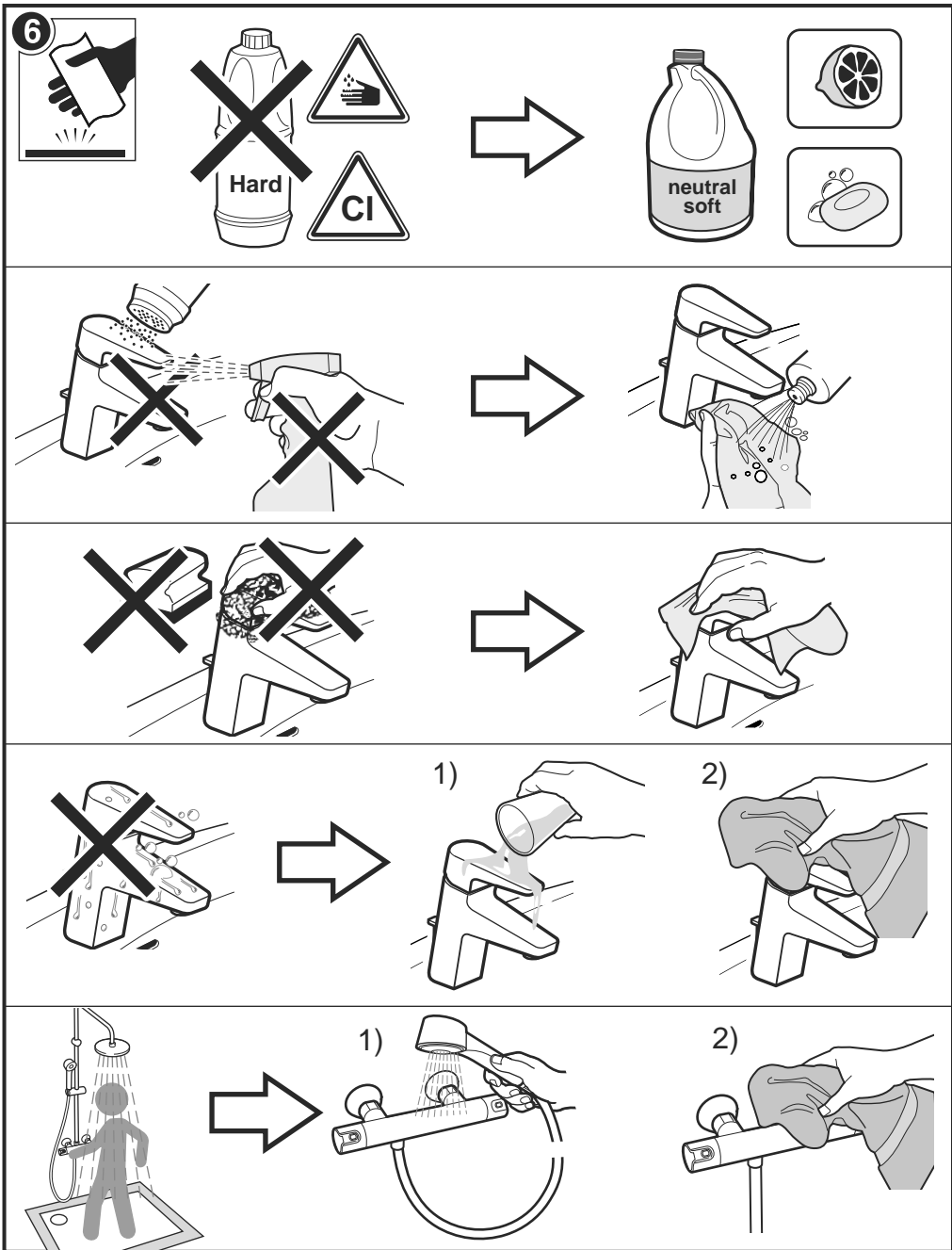


# 5A2818/918

máx. 80  
min. 55







Roca Sanitario, S.A.

Avda. Diagonal, 513  
 08029 Barcelona SPAIN  
 Teléfono 93 366 1200  
 Fax 93 419 4501  
 www.roca.es

**Roca**